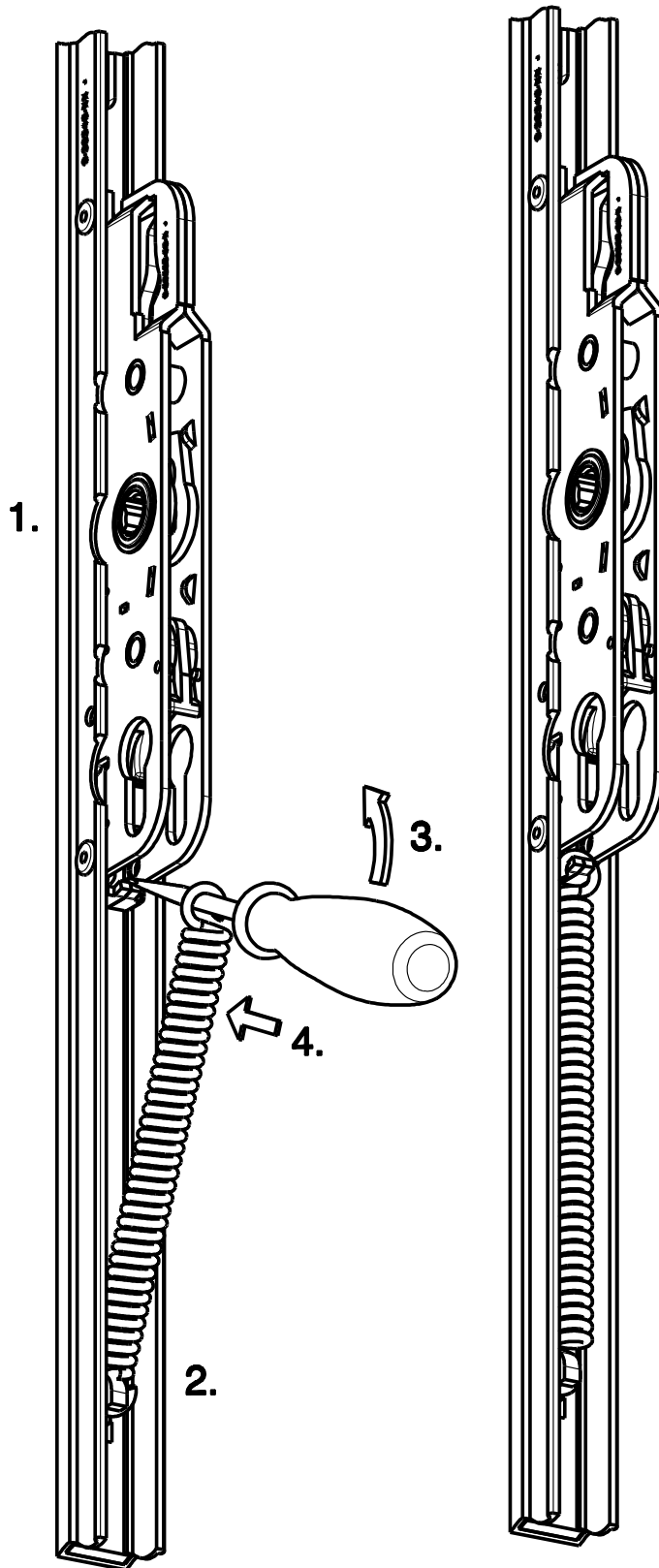


Montageanleitung

1. Getriebe in Offenlage bringen.
2. Die Zugfeder
Art. Nr.: 9-40235-05-R-0
in die Zugstange einhängen.
3. mit Hilfe eines
Schlitzschraubendrehers Gr.1
spannen,
4. und auf den Haken
am Schlosskasten schieben.

Achtung

Wegen erhöhter Verletzungsgefahr
beim Einbau: Das Getriebe und
übrige Beschlagteile in Offenstellung
montieren.



Description

HS GU-934 bzw. HSK GU-954

Einhängung der Zugfeder zur Erleichterung der Griffbetätigung
ab 200kg Flügelgewicht

GU
GRETSCH-UNITAS GMBH
BAUBESCHLÄGE

copy rights
reserved

Seen	--	--	Scale
Check	--	*	1:2
Draft	29.09.04	Sd	
Replacement for	--		CAD

Drawing No.
0-44305-FJ

FOR-
MAT
4

Modification | 2

Sheet
1 / 1