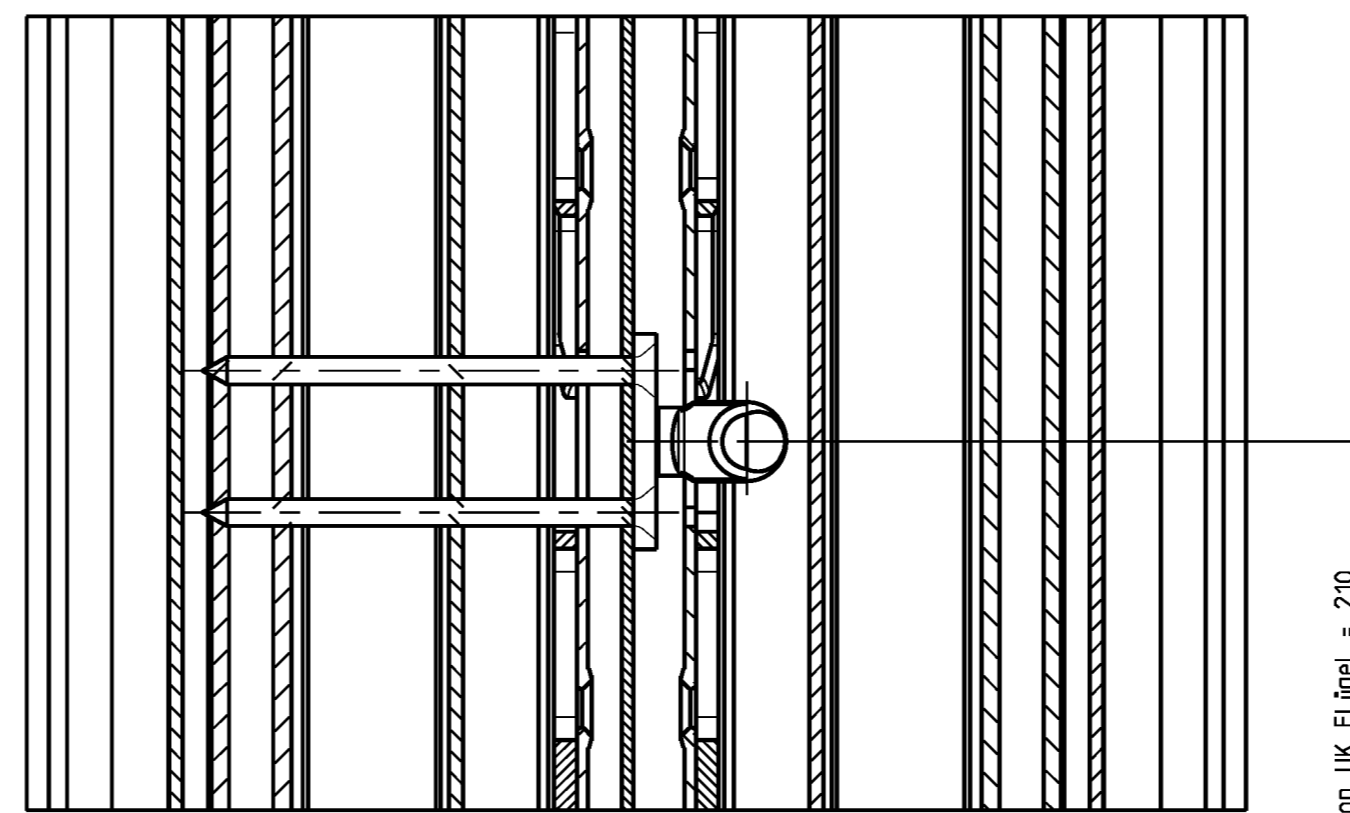
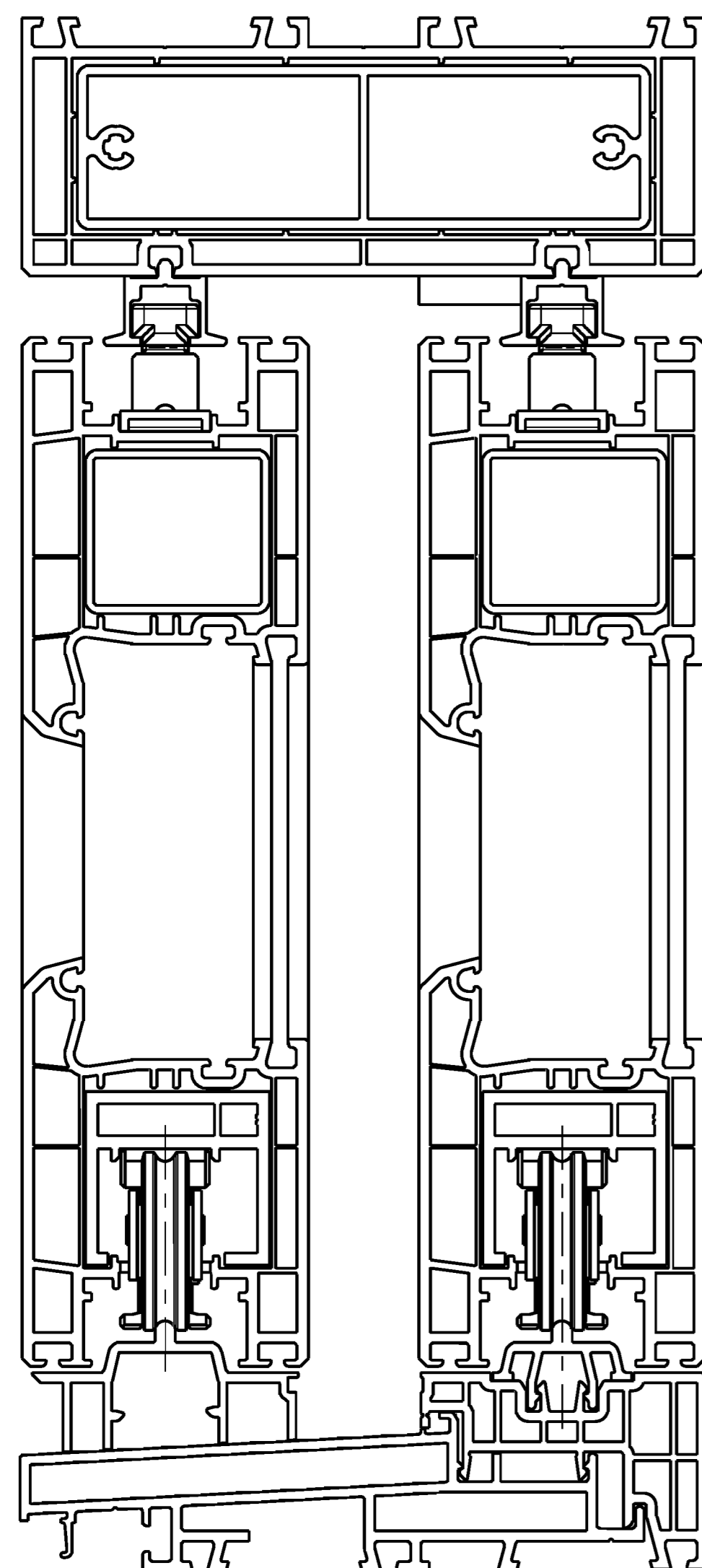
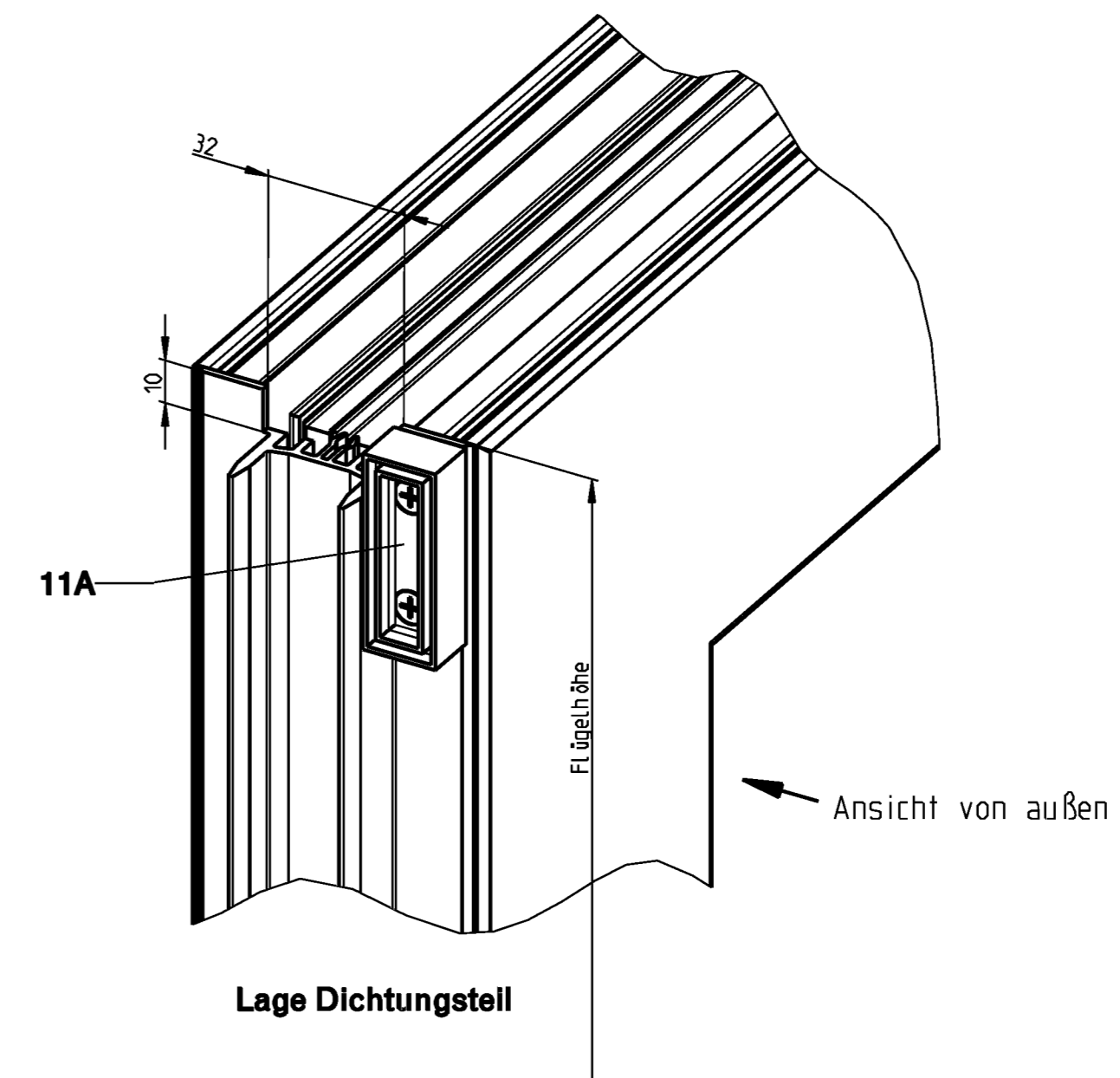
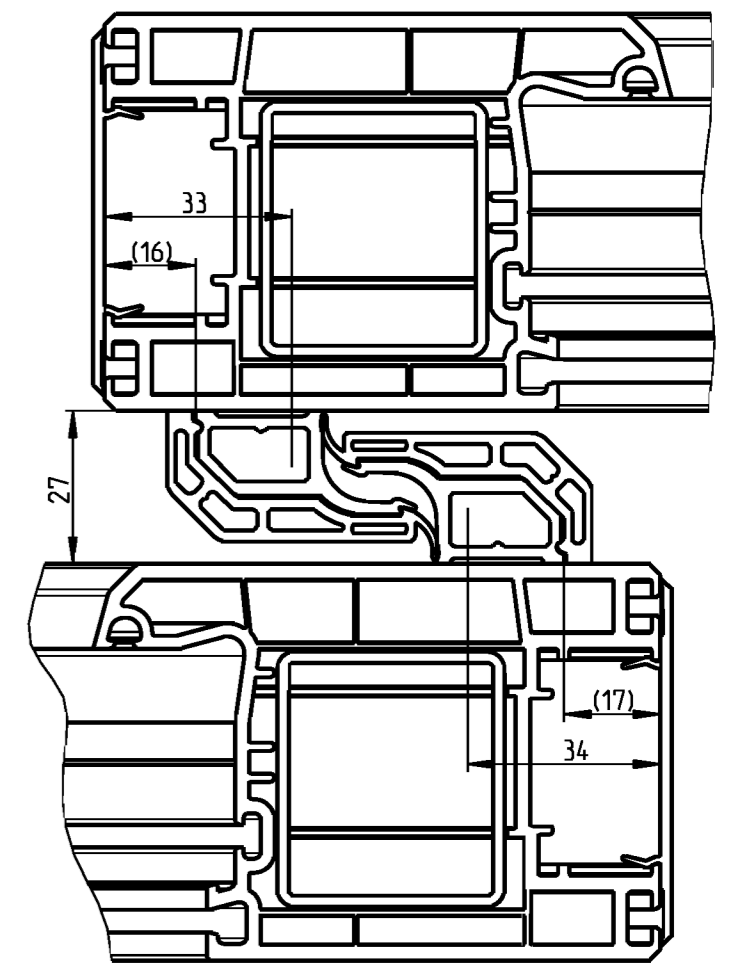


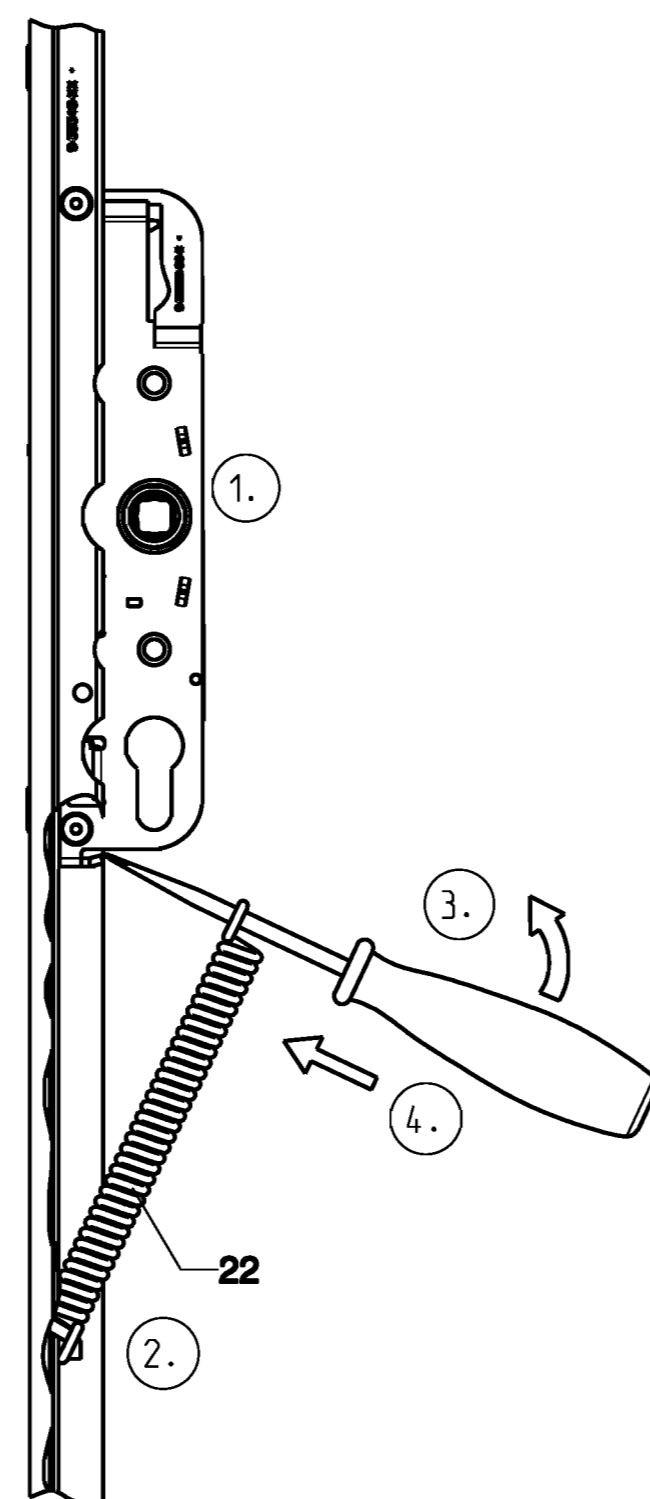
Mittelstoßverriegelung bei Schema C



Einbaumaße für G.U So-Leiste  
BIL - Mittelstoßsicherung HS 25/29 WK  
K-15799-99



Schema D und F



Montageanleitung zur Zugfeder

1. Getriebe in Offentage bringen.
2. Die Zugfeder Art.Nr.: 9-40235-05-R-0 in die Zugstange einhängen.
3. mit Hilfe eines Schlitzschraubendreher Gr.1 spannen.
4. und auf den Haken am Schlosskasten schieben.

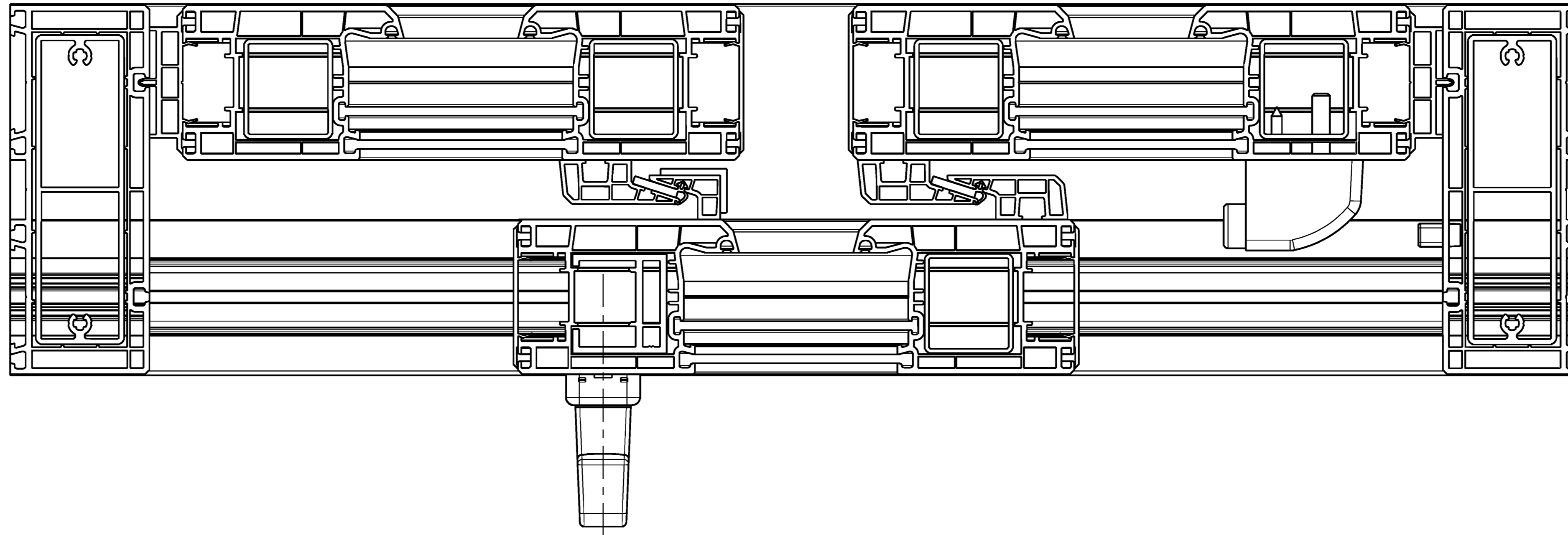
Achtung

Wegen erhöhter Verletzungsgefahr beim Einbau. Das Getriebe und übrige Beschlagteile in Offenstellung montieren.

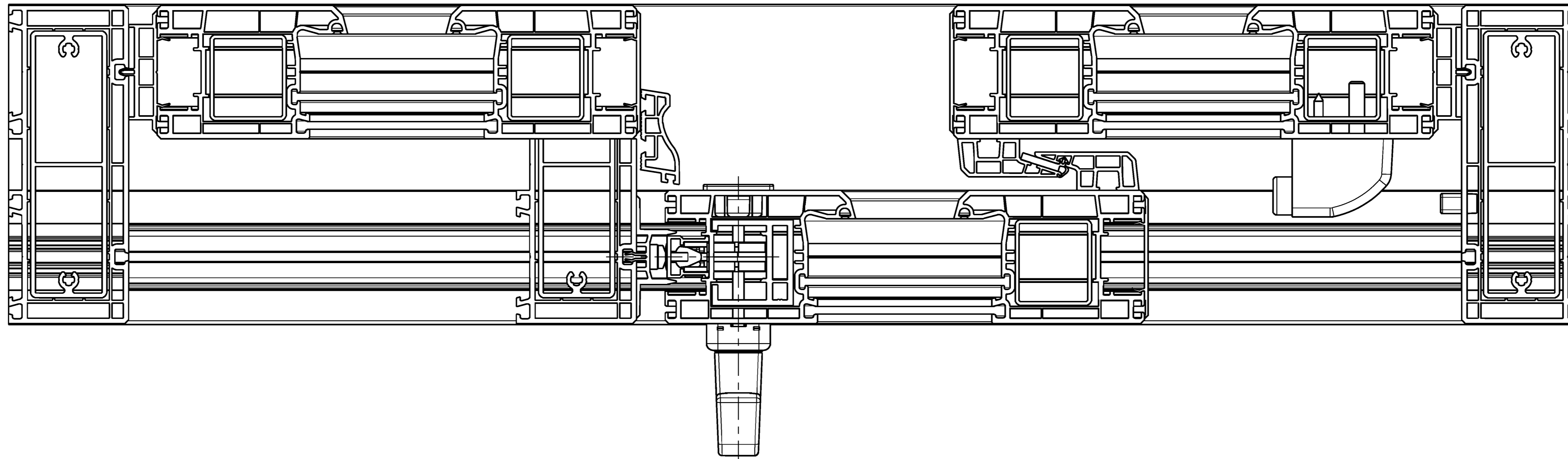
Description  
Hebeschiebetür und -fenster G.U-934  
eingebaut in Profile der Fa. Aluplast System Ideal 4000 mit Aluplast-Schwelle

	Release No.	Level	released	Scale	Modification	Size
	Mod. No. 62394Z	Ver.	--	--	%	1
	Draft	10.01.05	BF		Drawing No.	Sheet
	Replacement for 0-44054-FJ				0-44399-FJ	2/4

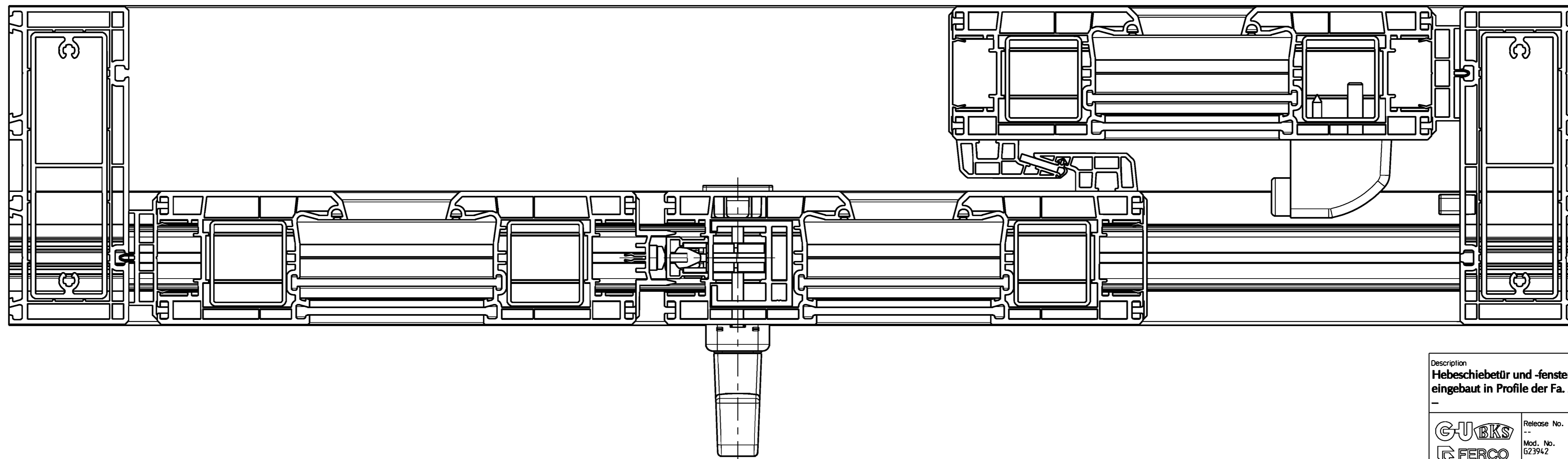
Schema G1





Schema G2

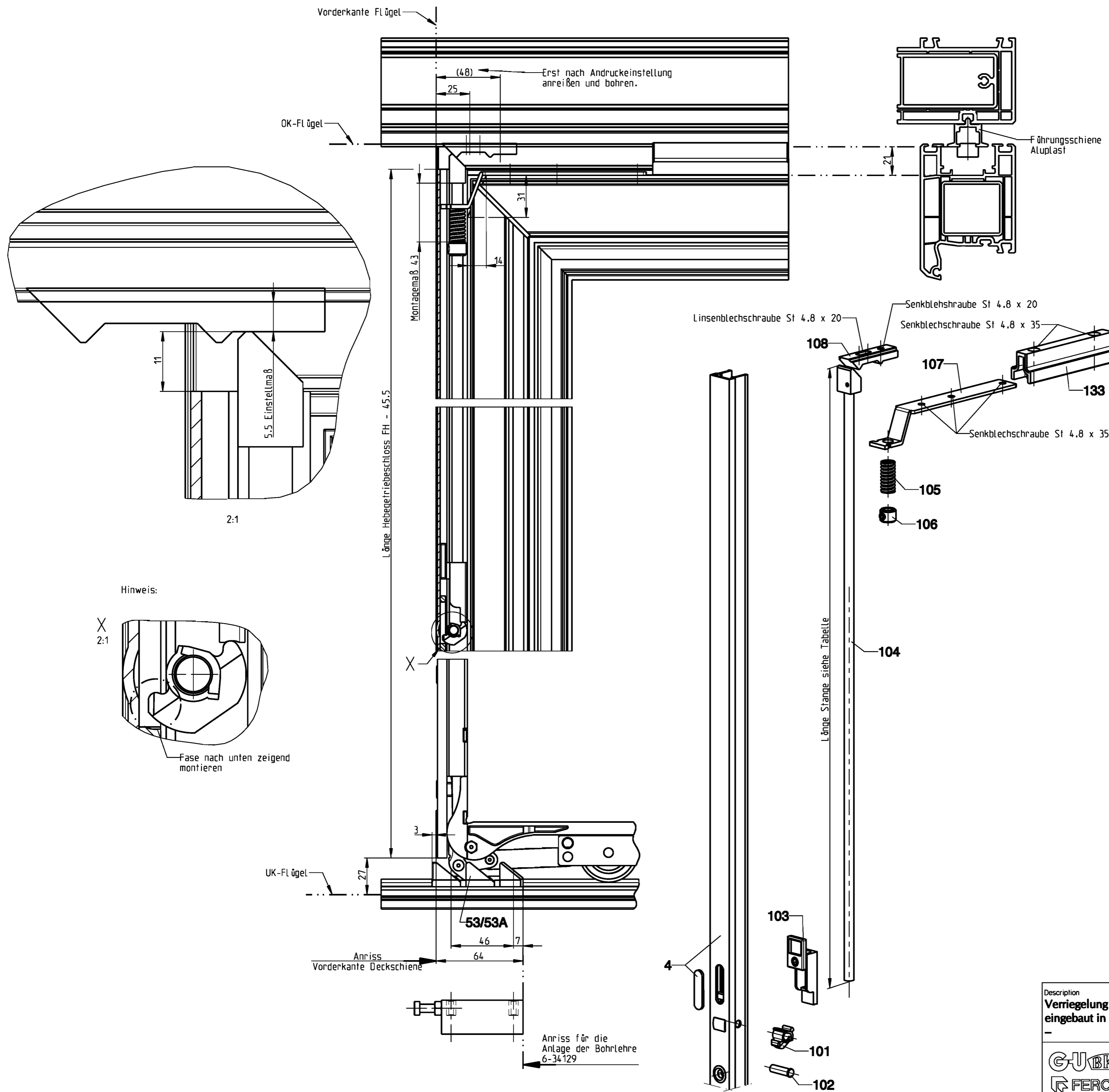


Schema G3



Description  
**Hebeschiebetür und -fenster G.U-934 Schema G1, G2, G3**  
 eingebaut in Profile der Fa. Aluplast System Ideal 4000 mit Aluplast-Schwelle

 	Release No.	Level	released	Scale	Modification	Size
	Mod. Nb. 62394Z	Ver.	--	--	%	1
	Draft	30.05.08	Zv		Drawing No.	Sheet
Replacement for --					<b>0-44399-FJ</b>	3/4



Pos.	Benennung	Art.-Nr.	St.
4	Hebegetriebschloss 37.5 abschl.	6-30021-99-0	1
53	Riegelbock als Spaltöffnung	9-28440-01-0	1
53A	Senkblechschraube 3.9 x 16	9-13089-16-0	2
101	Wechsel (1)	9-33051-00-0	1
102	Nietstift (1)	9-41935-00-0	1
103	Schieber G.U-934/937 Senksicherung (1)	6-25576-00-0	1
104	Stange komplett (1)	6-33804-00-0	1
105	Druckfeder (1)	9-43802-00-0	1
106	Stellring komplett (1)	6-33827-00-0	1
107	Führungsblech (1)	9-45065-00-0	1
108	Riegelplatte (1)	9-45064-00-0	1
133	HS Sicherheitsführung (1)	9-45304-04-0	1

(1) Btl. HS Verriegelung K-17782-00-0

**Montagefolge**

- 1) Hebegetriebschloss (Pos.4) auf Länge kürzen und Stanzbutzen aus Deckschiene herausdrücken.
  - 2) Wechsel (Pos.101) mit Nietstift (Pos.102) vernieten (auf richtige Lage achten).
  - 3) Schieber (Pos.103) von oben in die Deckschiene einführen, dabei Inbusschraube ganz eindrehen.
  - 4) Stange (Pos.104) kürzen (L = s. Tabelle)
- | Hebegetriebschloss | Stange Pos.104 |
|--------------------|----------------|
| 11                 | L = FH - 781   |
| 19                 | L = FH - 1151  |
| 24                 | L = FH - 1781  |
| 28                 | L = FH - 2031  |
- 5) Führungsblech (Pos.107), Druckfeder (Pos.105) und Stellring (Pos.106) auf die Stange (Pos.104) aufschieben und auf Montagemaß mit Inbusschraube festklemmen.
  - 6) Vormontierte Stange (Pos.104) im Schieber (Pos.103) mit Inbusschraube festklemmen.
  - 7) Führungsblech (Pos.107) und Sicherheitsführung (Pos.133) entsprechend der Zeichnungs-Darstellung verschrauben.
  - 8) Stange in geschlossener Stellung auf Maß 11 einstellen. Hebegetriebschloss in Offenstellung bringen. Stange muss mit OK-Deckschiene bündig sein.
  - 9) Flügel mit Führungsschiene einschwenken.
  - 10) Führungsschiene am Rahmen festschrauben.
  - 11) Andruck einstellen. Schiebeflügel öffnen und absenken. Stange (Pos.104) mittels Inbusschraube lösen. Mit Schraubendreher Stange auf Einstellmaß 4,5 mm anheben. Die Riegelplatte (Pos.108) kann für das Einstellmaß als Lehre verwendet werden. Stange festklemmen. Riegelplatte am Rahmen befestigen und Ausrichten, erst dann fixieren.
  - 12) Riegelplatte (Pos.108) an Führungsschiene verschrauben.
  - 13) Riegelbock (Pos.53/53A) entsprechend der Darstellung montieren.

Anwendungsbereich	
FH	Getriebe
879-1236	Gr.11
1249-1816	Gr.19
1879-2316	Gr.24
2129-2716	Gr.28

Flügel ein- und aushängen mit Beschlag in gehobener Stellung.

Description  
**Verriegelung G.U-934 für Hebeschiebetüren Schema G1 eingebaut in Profile der Fa. Aluplast Ideal 4000 mit Aluplast-Schwelle**

 	Release No. --	Level released	Scale %	Modification 5	Size 2
	Mod. No. G23942	Ver. --	Zv	Drawing No. <b>0-44399-FJ</b>	Sheet 4/4
Replacement for --					