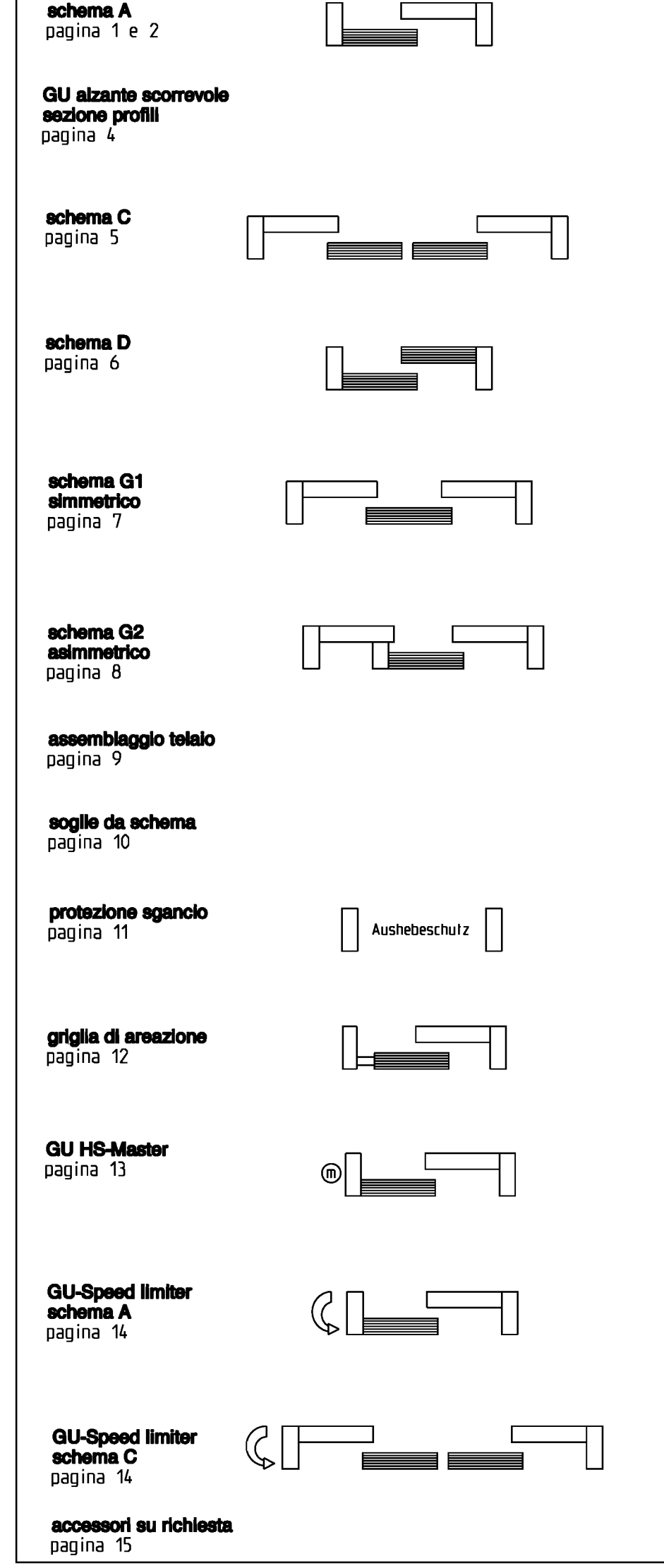


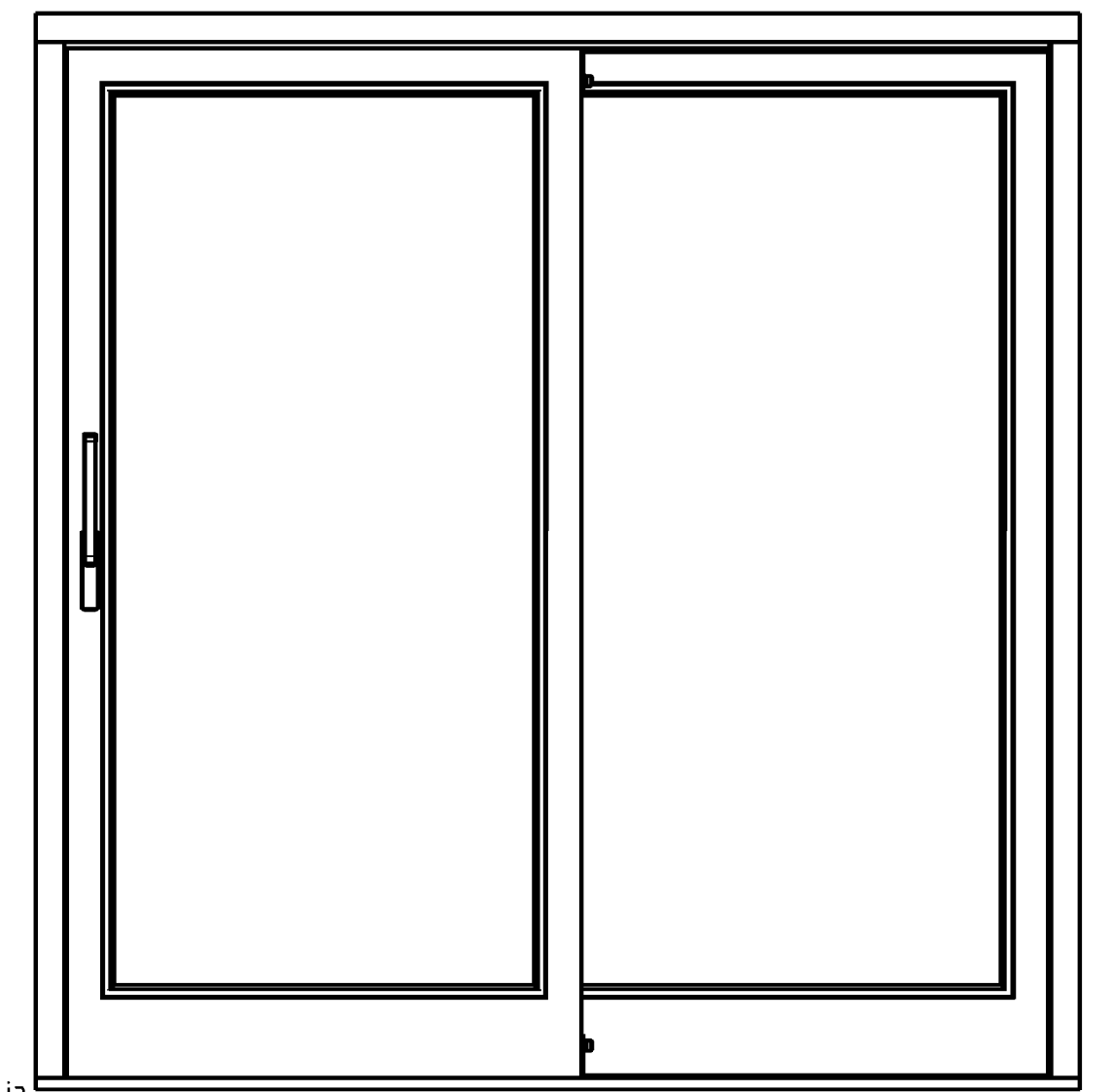
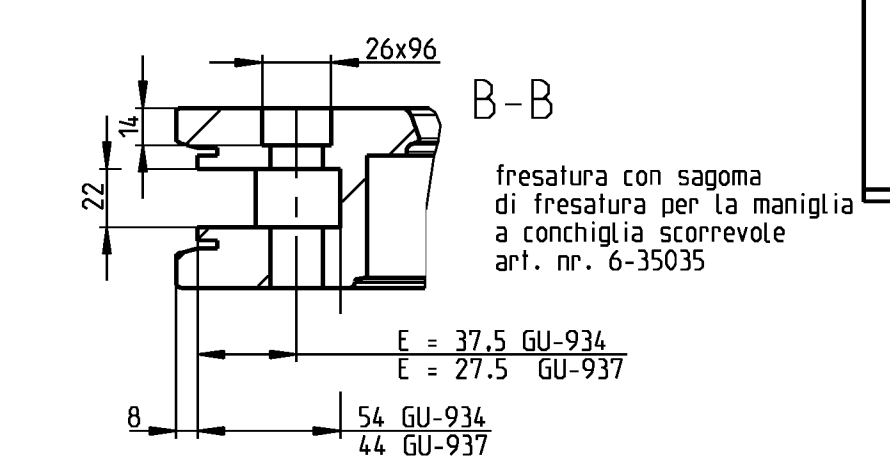
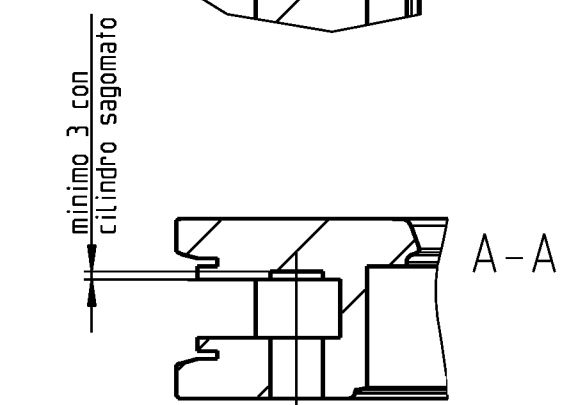
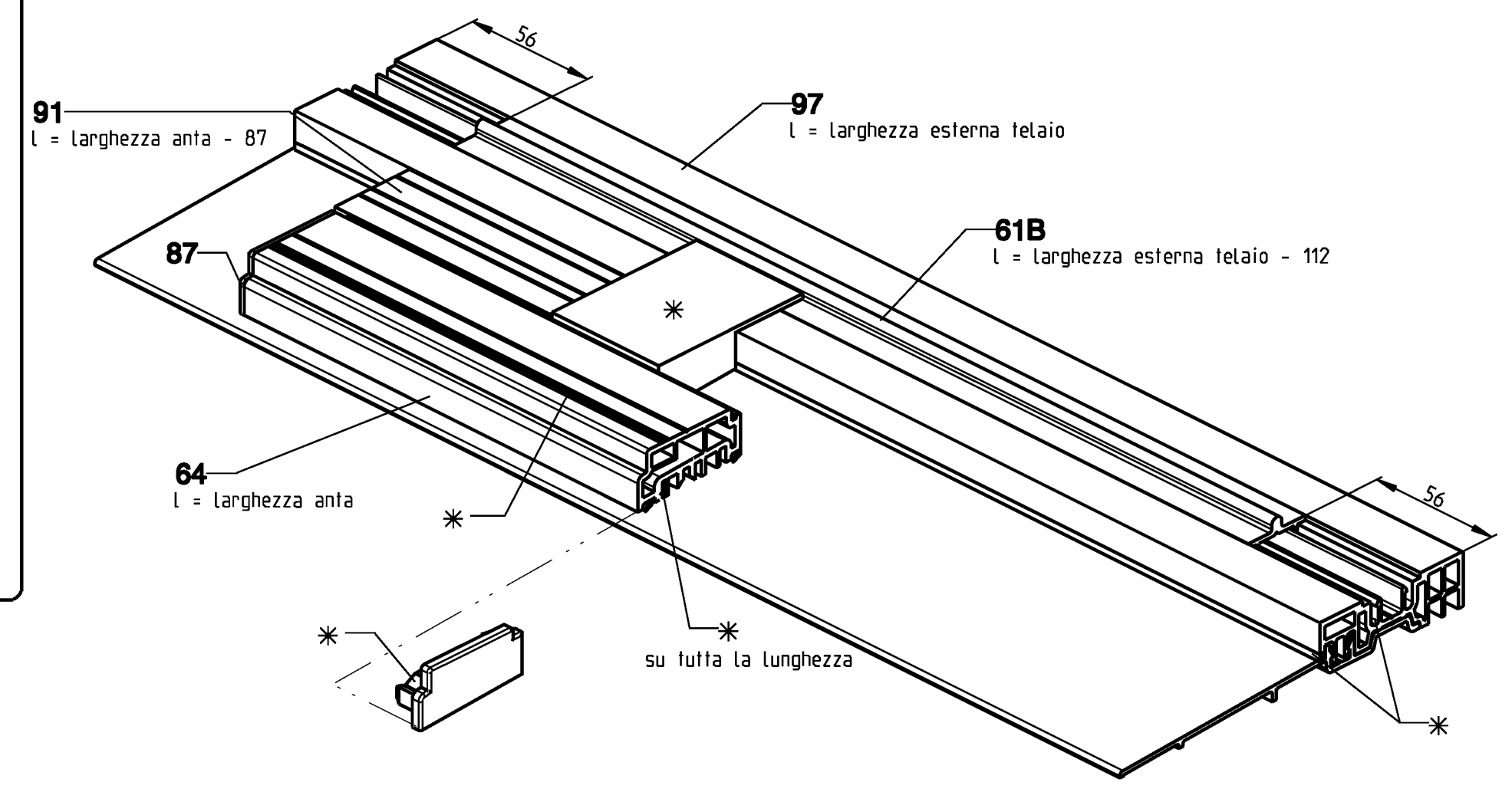
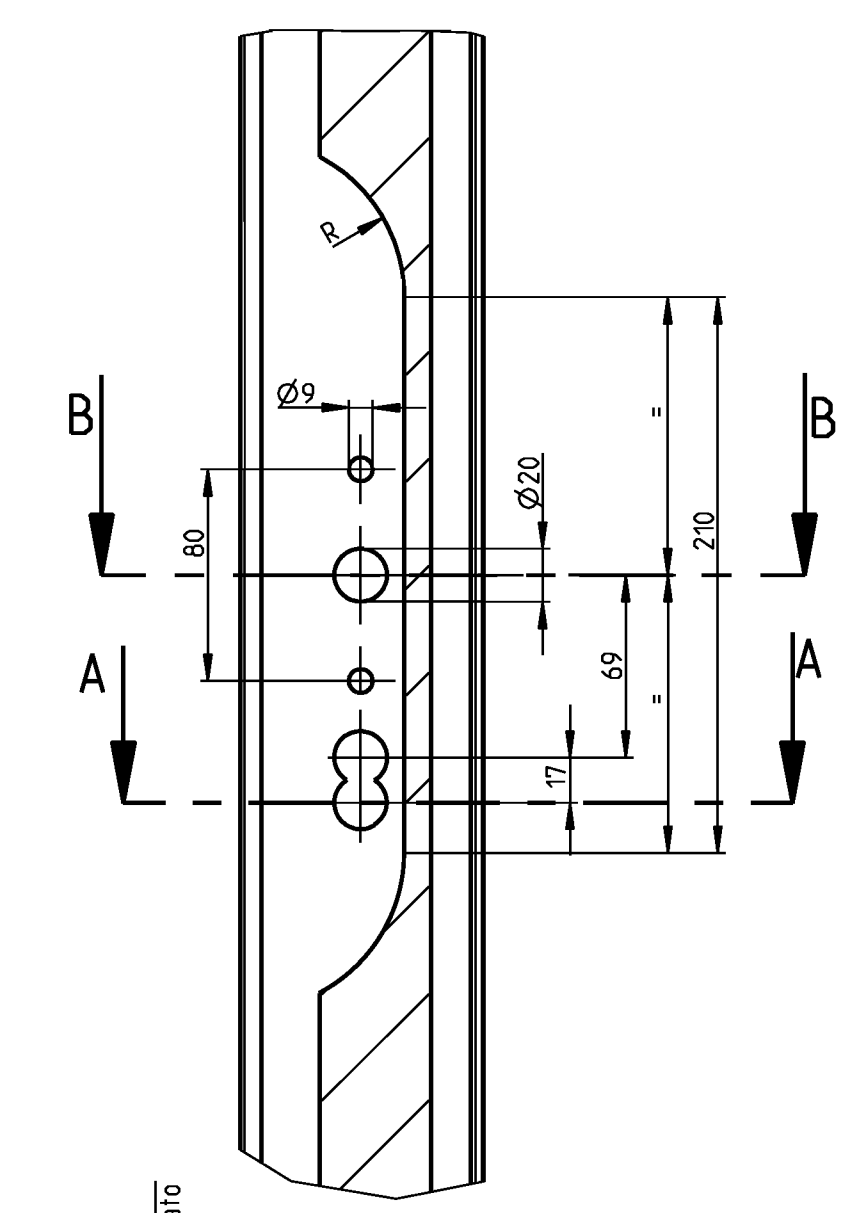
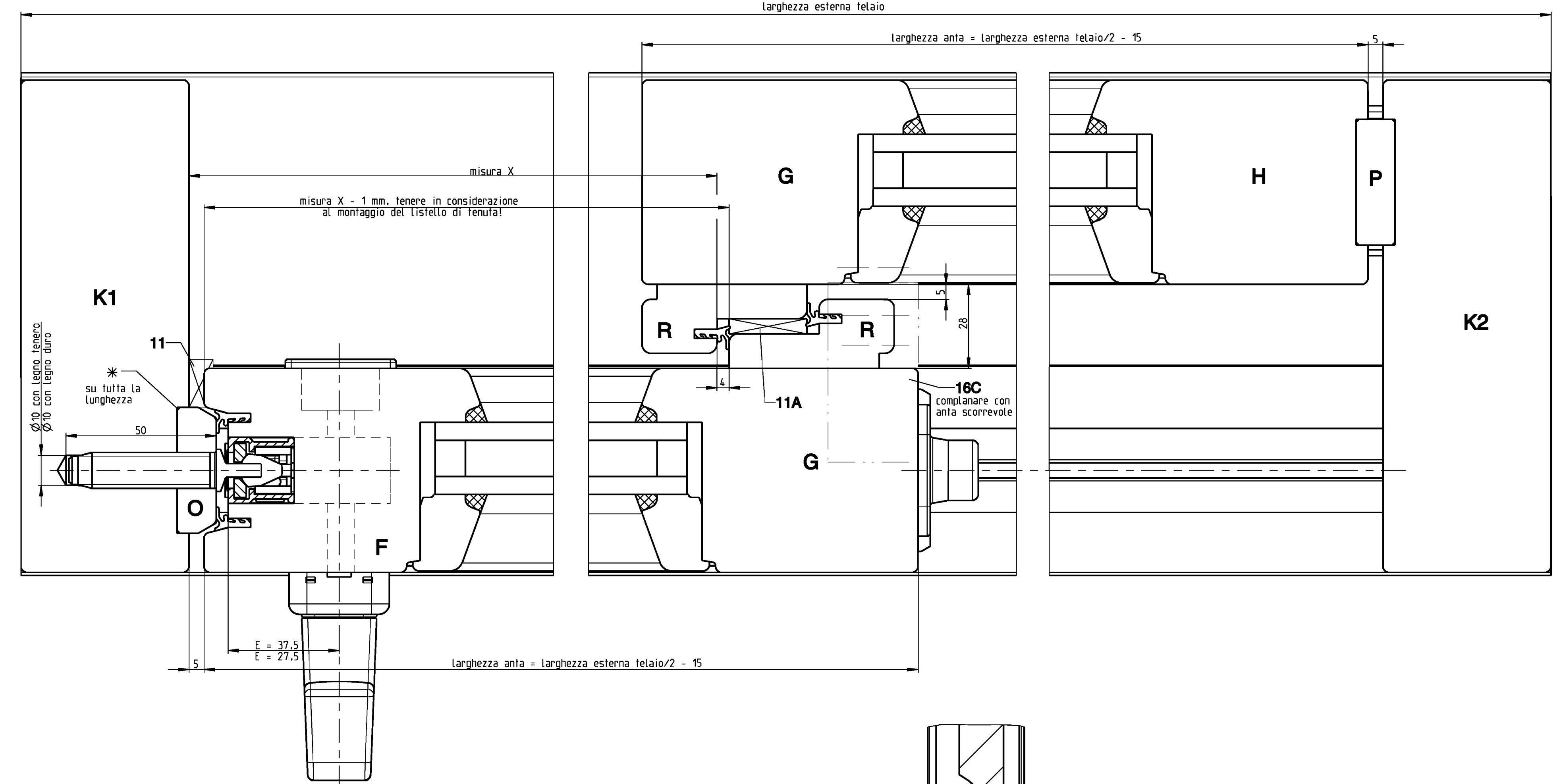
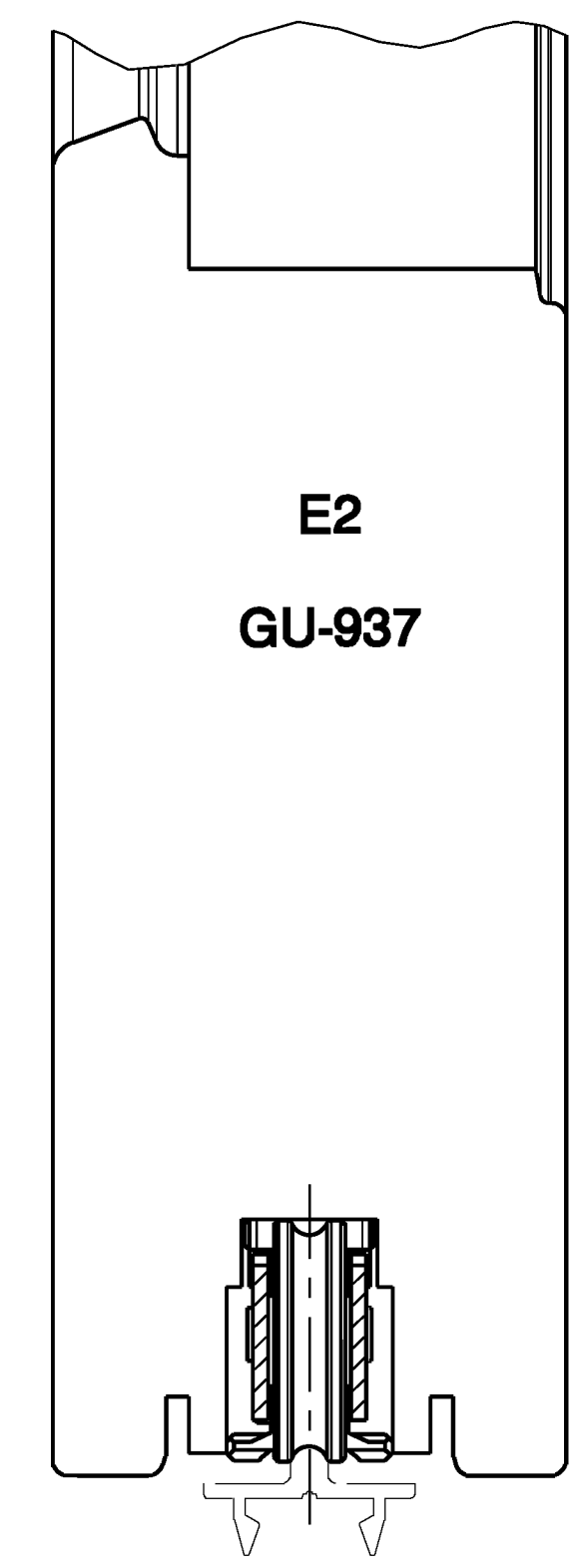
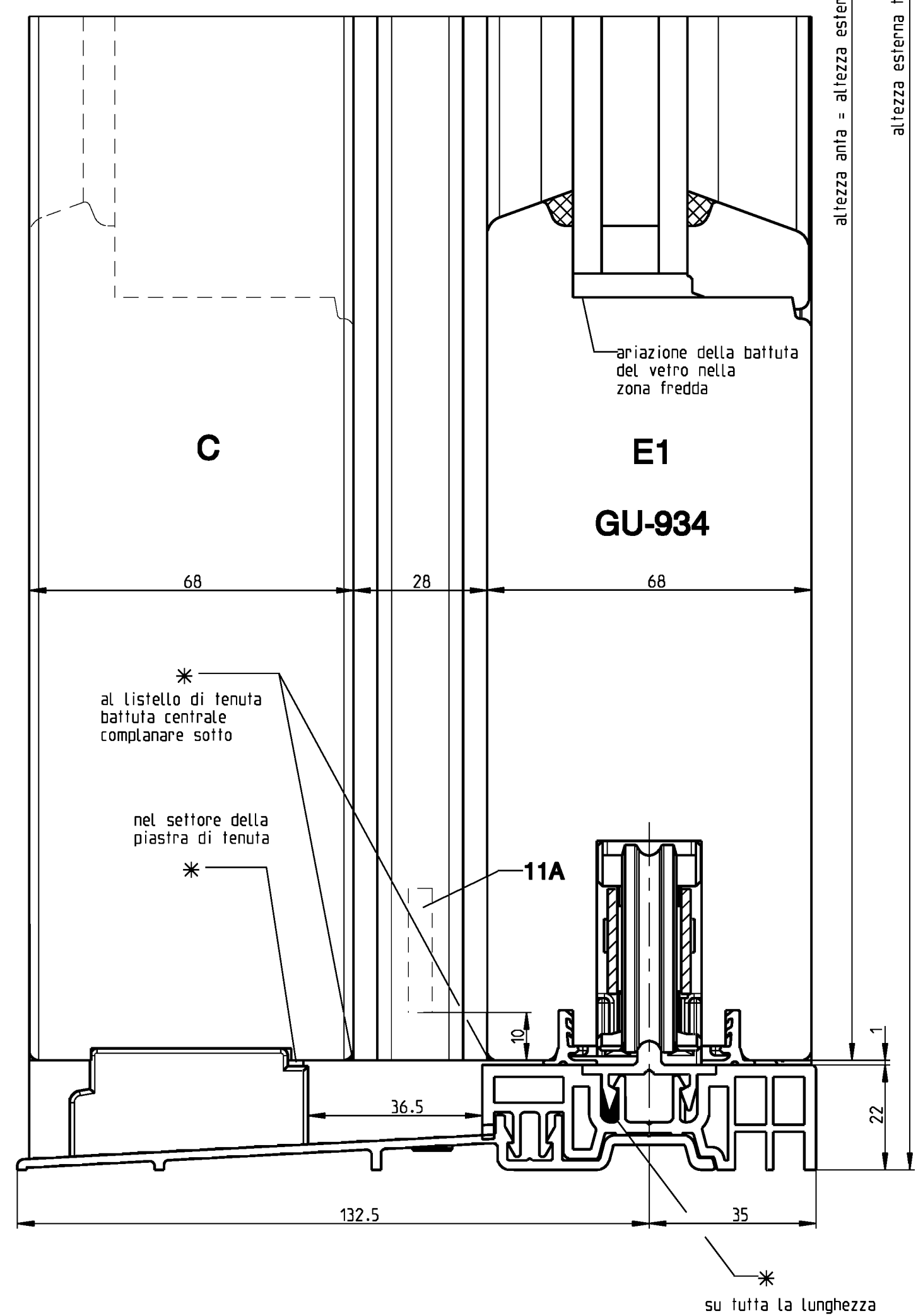
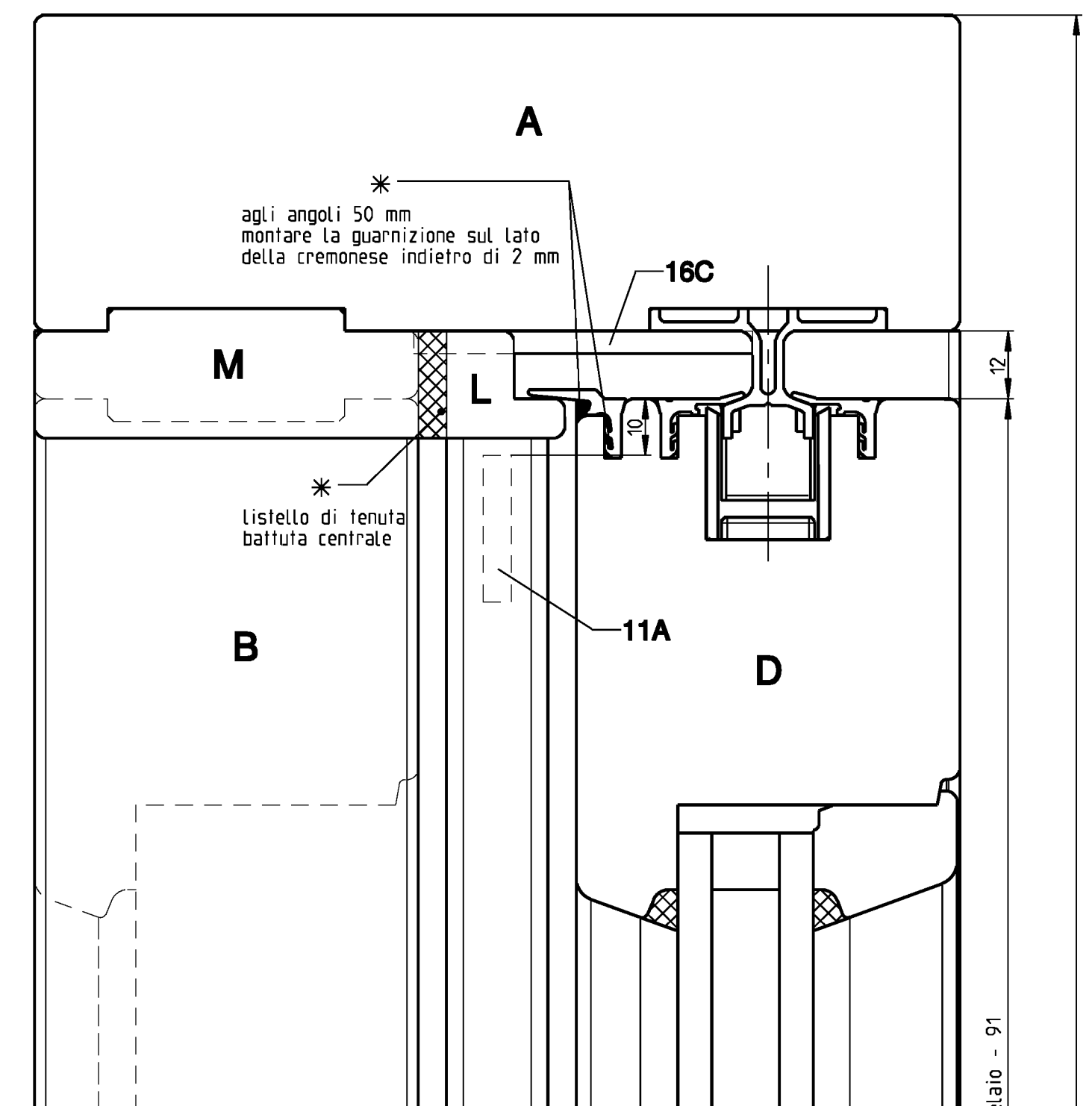
Pos.	descrizione	nr. articolo	pezzi per schema							
			A	C	D	G1	G2			
1	carrello anteriore GU-934 a scelta carrello anteriore GU-937	6-30015-01 6-30023-01	1	2	2	1	1			
2	carrello posteriore GU-934 a scelta carrello posteriore GU-937	6-30017-01 6-30024-01	1	2	2	1	1			
3	barra di collegamento	larghezza anta lunghezza 720-1600 1100 1601-1850 1350 1851-2350 1850 2351-3300 3300	9-25476-11 9-25476-44 9-25476-48 9-25476-33	1	2	2	1	1		
3A	barra di collegamento HS-Master	6-32112-01	1	2	-	-	-			
4	serratura cremonese alzante E 37,5 GU-934 a scelta serratura cremonese alzante D 27,5 GU-937	altezza anta con binario lunghezza 5 10 15 840-1260 845-1265 850-1270 1190 1210-1840 1215-1845 1220-1850 1770 1840-2340 1845-2345 1850-2350 2270 2090-2740 2095-2745 2100-2750 2670	sed. maniglia su binario 5 10 15 400 405 410 450 - 400 405 410 820 - 1000 1005 1010 1450 980 1000 1005 1010 1700 980	distanza perno di chiusura A B 450 - 820 - 1450 980 1700 980	6-30021-11 6-30021-19 6-30021-24 6-30021-28	1	2	2	1	1
4B	guida	9-45066-00	-	-	-	1	-			
4C	vite testa piana ISO 7045 -M4x6-4,8-H	9-13329-06	-	-	1	-	-			
4D	serratura cremonese alzante in testa E = 37,5 (per HS-Master)	6-32103-00	1	2	-	-	-			
4F	lamiera di copertura	9-25301-00	-	-	2	-	-			
4G	serratura cremonese alzante in fondo E = 37,5 (per HS-Master)	6-32102-00	1	2	-	-	-			
5A	perno di chiusura nr. 1	9-26072-00	2	-	4	-	2			
6	guida GU-934 a scelta guida GU-937	9-28149-00 9-28004-00	3	6	6	3	3			
7	tampone	9-45578-00	1	2	-	2	1			
7G	tampone schema D	9-45851-99	-	-	1	-	-			
8	tappo di copertura	9-26687-00	1	2	2	1	1			
8A	tappo di copertura nr. 80	9-29147-00	-	-	4	2	-			
9A	elemento di giunzione 15 inferiore	9-29700-00	1	-	2	-	1			
9B	elemento di giunzione 5 inferiore	9-44331-02	1	-	-	-	1			
9C	elemento di giunzione 10 inferiore	9-44331-01	1	-	2	-	1			
10	elemento di giunzione superiore	9-45471-00	1	-	2	-	1			
11	gomma di tenuta	9-27481-00	1	1	2	-	1			
11A	elemento di tenuta con pellicola adesiva	9-43687-04	2	4	4	2	2			
12	guida nr. 1	9-24378-00	1	2	2	1	1			
12E	guida alzante scorrevole - protezione sgancio	9-45796-00	1	2	2	-	1			
13	giuda nr. 2	9-24379-00	1	2	2	1	1			
14A	paracolpi in gomma nr. 80	9-08488-00	2	4	-	-	2			
15A	binario P 1786	9-45094-67	1	2	2	1	1			
16	ponte di tenuta	6-22154-08	-	-	1	1	-			
16B	para acqua per schema D e G1	9-46020-00	-	-	1	1	-			
16C	tampone	9-43687-05	1	2	3	1	1			
17A	tappo di copertura P 742 lunghezza = larghezza anta	9-24571-98	2	4	4	2	2			
17B	tappo di copertura P 743 lunghezza = altezza anta (con schema C e G1 aggiungere lunghezza = larghezza anta 2x)	9-24572-98	2	4	4	2	2			
17C	tappo di copertura P 1156 lunghezza = larghezza anta	9-29267-98	1	2	2	1	1			
17D	tappo di copertura P 1483 lunghezza = altezza anta - 6	9-35119-98	1	-	2	-	1			
18	maniglia DIRIGENT interna, senza foro cilindro	6-24605-60	1	2	2	1	1			
19	vite ts M6x75	9-13274-75	2	4	4	2	2			
20	maniglia a conchiglia per scorrevole	9-29526-00	1	2	2	1	1			
21A	pietra di copertura 15 inferiore	9-24380-00	1	2	2	1	1			
21B	pietra di copertura 5 inferiore	9-24390-00	1	2	2	1	1			
21C	pietra di copertura 10 inferiore	9-44220-00	1	2	2	1	1			
25A	perno di chiusura nr. 2/14	9-30332-00	-	2	-	-	-			
29	barra di collegamento P 959	larghezza anta lunghezza 700-1235 1000 1336-1735 1500 1736-2035 1800 2236-2835 2600 2836-3300 4800	9-28355-10 9-28355-15 9-28355-18 9-28355-26 9-28355-48	1	2	2	1	1		
30	guida superiore	9-28101-00	2	4	4	-	2			
40	maniglia DIRIGENT interna, senza foro cilindro	K-13787-00	1	2	-	-	-			
41A	maniglia DIRIGENT interna con foro cilindro (arresto a 90°)	K-13263-00	1	-	2	-	1			
45	rosetta esterna	9-29527-00	1	2	2	1	1			
47	quanzione (1/4) P 743	9-26729-25 9-26729-35	2	2	4	-	2			
48	paracolpi nr. 90 (accessorio su richiesta con schema A, C e G2)	K-12024-00	-	-	2	2	2			
53	calenaccio con vite a testa esagonale (accessorio su richiesta con schema A, C, D, G2)	K-11929-00	-	-	-	1	-			
92	set paraluci - set HS-Master	necessario con utilizzo di 6-32650 e 6-32651	K-16772-00	1	1	-	-			
	trasmettente manuale HS-Master	quantità a libera scelta, necessario con 6-32654, 6-32651 e 6-32653	6-32264-99	min.1	min.1	-	-			
	tenda per luce HS-Master - esterno	necessario con utilizzo di 6-32652 e 6-32653	6-32640-00	1	1	-	-			
	sensor radar HS-Master	A-7032830	1	1	-	-	-			
101	spingiasia	9-33051-00	-	-	-	1	-			
102	perno a rivetto	9-44935-00	-	-	-	1	-			
103	guida asta GU-934/937 per protezione abbassamento anta	6-25576-00	-	-	-	1	-			
104	asta completa	6-33804-00	-	-	-	1	-			
105	molta a pressione	9-43802-00	-	-	-	1	-			
106	anello completo	6-33827-00	-	-	-	1	-			
107	lamiera guida	9-45065-00	-	-	-	1	-			
108	pietra calenaccio	9-45064-00	-	-	-	1	-			
110	griglia di areazione	altezza anta da binario 5 10 15 1210-1840 1215-1845 1220-1850 1840-2340 1845-2345 1850-2350 2090-2740 2095-2745 2100-2750	6-34196-19 6-34196-24 6-34196-28	1	-	2	-	1		
111	pietra filettata	K-17563-99	1	-	2	-	1			
112	terminale sotto	9-44579-05	1	-	2	-	1			
113	elemento di giunzione inferiore	9-44578-05 9-44578-10 9-44578-15	1	-	2	-	1			
114	elemento di giunzione superiore	9-44578-01	1	-	2	-	1			
114A	elemento di riempimento	9-45239-00	1	-	2	-	1			
115	segmento di giunzione	9-44647-00	2	-	4	-	2			
117	tampone di tenuta della griglia di areazione	9-44695-00	2	-	4	-	2			
117C	tampone di tenuta della griglia di areazione	9-46073-00-9	1	-	2	-	1			
118	elemento di tenuta per schema C	9-44719-00	-	2	-	-	-			
121	trasmissione angolare	6-31284-00	1	2	2	-	1			
122	attacco cremonese con asta	6-31282-00	1	2	2	-	1			
123	copertura	6-31283-00	1	2	2	-	1			
124	invito cuneo	6-31219-00	2	4	4	-	2			

Pos.	descrizione	nr. articolo	pezzi per schema					
			A	C	D	G1	G2	
125	cavalotto di sostegno	9-40863-00	2	4	4	-	2	
126	leva	9-40789-00	2	4	4	-	2	
129	piastra di tenuta binario	9-44739-10 9-44739-15	1	-	1	-	1	
131	tampone di tenuta per cava alloggiamento carrelli	9-44979-10 9-44979-15	-	-	1	-	-	
137	dima per foratura	9-42691-00	1	1	-	-	-	
139	unità frenante	6-33375-24	1	2	-	-	-	
140	dispositivo di tensione	6-33376-00	1	2	-	-	-	
141	elemento di giunzione per la cinghia	6-33377-00	1	1	-	-	-	
142	distanziale	9-43310-00	2	2	-	-	-	
143	profilo di copertura	larghezza interna telaio lunghezza -2955 3000 2956-3455 3500 3456-3955 4000 3956-4455 4500 4456-4955 5000 4956-6655 6700	P-01735-30 P-01735-35 P-01735-40 P-01735-45 P-01735-50 P-01735-67	1	1	-	-	-
144	supporto	larghezza interna telaio -3455 3456-6655	9-43456-00	3	3	-	-	-
145	cinghia dentata	9-43566-00	1	1	-	-	-	
146	copertura laterale	9-43482-00	2	2	-	-	-	
147	accessori Speed Limiter schema C	K-17879-00	-	1	-	-	-	
153	automatismo HS-Master	versione standard predisposta per utilizzo con telecomando predisposta per sicurezza con set fotocellule • predisposta per utilizzo con telecomando predisposta per sicurezza con set fotocellule • predisposta per sicurezza con parete di proiezione luce, interna • predisposta per utilizzo con telecomando predisposta per sicurezza con parete di proiezione luce, interna •	6-32205-98-9 6-32654-98-9 6-32650-98-9 6-32651-98-9 6-32652-98-9 6-32653-98-9	1	1	-	-	-
155	asta articolata	6-32166-00	1	2	-	-	-	
	accessori asta articolata (con Pos. 155)	K-16749-00	1	2	-	-	-	
159	quadro con perno di tensione con spirale	6-33970-00	1	2	-	-	-	

GU-flatstep								
Pos.	descrizione	nr. articolo	pezzi per schema					
			A	C	D	G1	G2	
61A	binario P 1635 / 15 mm	Lunghezza						
		3000	9-39311-30					
		3500	9-39311-35					
		4000	9-39311-40			2		
		4500	9-39311-45					
		5000	9-39311-50					
61B	binario P 1636 / 5 mm	6700	9-39311-67					
		3000	9-39312-30					
		3500	9-39312-35					
		4000	9-39312-40	1	1	-	1	1
		4500	9-39312-45					
		5000	9-39312-50					
61C	binario P 1659 / 10 mm	6700	9-39312-67					
		3000	9-39330-30					
		3500	9-39330-35					
		4000	9-39330-40			2		
		4500	9-39330-45					
		5000	9-39330-50					
64	profilo sovrapporta P 1634	6700	9-39330-67					
		1500	9-39309-15	1	1	-	1	1
		2000	9-39309-20					
		2500	9-39309-25					
66	profilo sovrapporta 1 P 1633	1500	9-40300-15					
		2000	9-40300-20			1	-	-
		2500	9-40300-25					
		3300	9-40300-33					
67	terminale	9-39328-00	1 sinistra o destra	1 sinistra o destra	-	1 sinistra o destra	1 sinistra o destra	
67A	terminale (5 mm)	9-40295-00-9	-	-		-	-	
		terminale (10 mm)						
		terminale (15 mm)	9-39326-00-9	-	-	1 sinistra o destra	-	-
68	profilo sovrapporta 2 P 1633	vedi pos.65	9-39310-99	-	-	1	-	-
69	elemento centrale	9-40293-00	-	-	1	-	-	
70	boccola di tenuta	9-39327-00	-	-	10	-	-	
71B	vite ts 4,8 x 22	9-13089-22	-	-	20	-	-	
75	segmento di giunzione	9-28102-00	8	8	8	8	10	
76	vite a testa cilindrica M8 x 100	9-23827-01	4	4	4	4	5	
76A	vite a testa cilindrica M8 x 80	9-45617-08	2	2	2	2	3	
76B	vite ts M8 x 90	9-45618-09	2	2	2	2	2	
77	rondella 9 DIN 125/ WN	9-13085-00	4	4	4	4	5	
78	pezzo di giunzione	9-44155-56	2	2	2	2	3	
79	piastra d'appoggio	9-44154-00	2	2	2	2	3	
81	pellicola decorativa colore marrone 10 m	9-40858-00	-	-	1	-	-	
87	terminale per profilo sovrapporta	9-44559-00	1 sinistra o destra	1 sinistra o destra	-	1 sinistra o destra	1 sinistra o destra	
91	profilo intermedio P 1741 / 36,5 mm	P-01741-33	2	2	4	4	2	
97	GU-flatstep	6700	6-34948-67			1		

schemi realizzabili

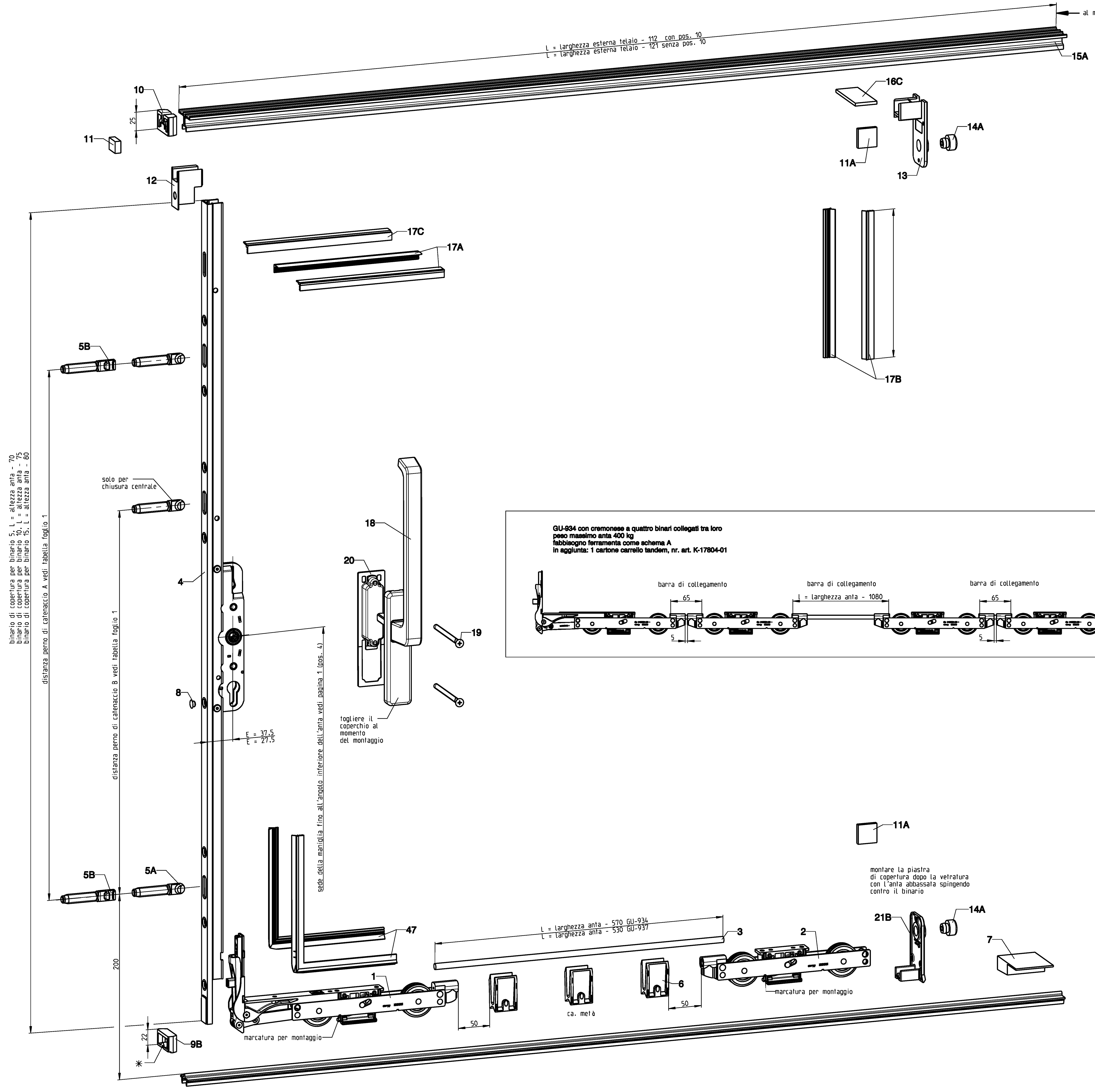




* sigillare

Description		Scale		Modification		Size	
Porta e finestra alzante scorrevole GU-934 H e GU-937 H con GU flatstep e guida superiore P 1786 spessore anta 68 mm larghezza anta 28 mm		1:1		1		1	
Release No.	Level	in_work					
Mod. No. 625714	Ver. --	--	--				
Draft	18.05.10	Zv					
Replacement for --		Drawing No. 0-45338-FJ-01		Sheet 2/5			

Proprietary rights apply in accordance with ISO 9006.



L = larghezza esterna telaio - 112 con pos. 10
L = larghezza esterna telaio - 121 senza pos. 10

al momento del montaggio montare complanare con il telaio verticale

binario di copertura per binario 5, L = altezza anta - 70
binario di copertura per binario 10, L = altezza anta - 75
binario di copertura per binario 15, L = altezza anta - 80

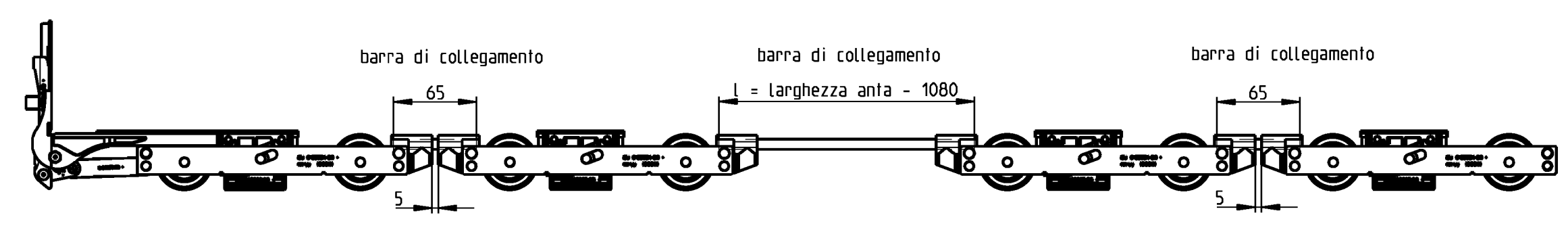
distanza perno di catenaccio A vedi tabella foglio 1

distanza perno di catenaccio B vedi tabella foglio 1

sedile della maniglia fino all'angolo inferiore dell'anta vedi pagina 1 (pos. 4)

E = 37,5
E = 27,5

GU-934 con cremonese a quattro binari collegati tra loro
peso massimo anta 400 kg
fabbisogno ferramenta come schema A
in aggiunta: 1 cartone carrello tandem, nr. art. K-17804-01



11A

montare la piastra di copertura dopo la vetratura con l'anta abbassata spingendo contro il binario

L = larghezza anta - 570 GU-934
L = larghezza anta - 530 GU-937

ca. metà

marcatore per montaggio

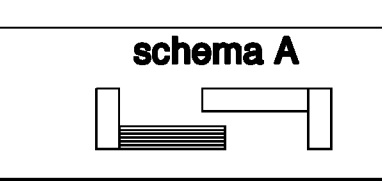
Istruzioni di montaggio

- forare e fresare con le dime esistenti come da misure indicate
- montare il listello di tenuta alla battuta centrale come indicato su foglio 2.
- accorciare la barra di collegamento dei carrelli. Inserire il pattino sull'asta di collegamento fino al fermo e stringere le viti di fissaggio (SW 4). Coppia di serraggio 10-12 Nm. Avvitare i carrelli, in posizione abbassata, incominciando dal pattino anteriore. Fare attenzione che le marcature corrispondano. Applicare e avvitare le guide.
- accorciare la serratura cremonese alzante, applicarla al carrello e avvitare.
- montare la maniglia e la maniglia a conchiglia esterna.
- applicare le guarnizioni e metterle in sicurezza con la massa sigillante o con spillatura.
- applicare i tappi di copertura sul frontale della cremonese (se non è montato il cilindro).
- montare con la massa sigillante la piastra di tenuta alla chiusura centrale e inserire il profilo intermedio P 1846.
- avvitare la boccola di tenuta sul profilo sovrapposta.
- applicare i paracolpo nr. 80 o meglio avvitare il paracolpo nr. 90
- montare le parti di collegamento superiori ed inferiori nel prolungamento del controlistello.
- avvitare nella parte superiore al lato della chiusura la gomma di tenuta.
- agganciare all'anta le guide asta. Fissarle con viti. Montare la guida nr. 1 e nr. 2.
- punzone nr. articolo 9-25082 agganciare al frontale della cremonese. Fare scorrere l'anta fino al contatto con il telaio in modo da segnare la posizione dei perni di chiusura. fare scorrere l'anta fino al contatto con il telaio in modo da segnare la posizione dei perni di chiusura.
- avvitare il perno di chiusura Nr. 1 con l'apposita chiave. Non applicare a pressione.
- applicare il catenaccio d'areazione. Applicare la vite a testa esagonale 10 x 50 superiormente sopra il catenaccio.
- il telaio dev'essere assemblato in modo corretto sia orizzontalmente che verticalmente. Le guarnizioni, le parti scorrevoli e il binario di guida superiore non devono toccare in fase di scorrimento.
- in fase di montaggio degli elementi si deve fare attenzione di posizionare tra la soglia e piano d'appoggio un'elemento isolante. La distanza dei singoli punti di fissaggio, del telaio alla muratura, dev'essere di ca. 500 mm. Per ante di peso superiore a 250 kg portare questa misura a massimo 300 mm.

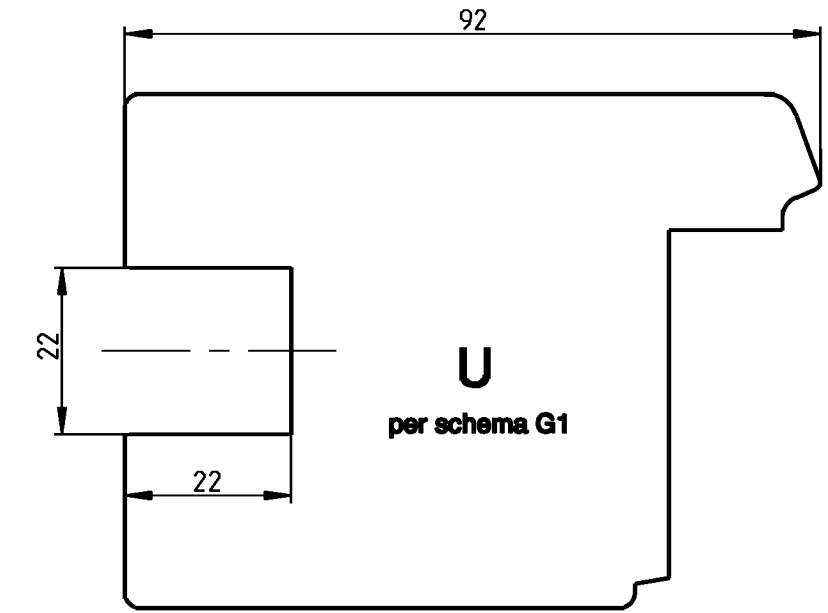
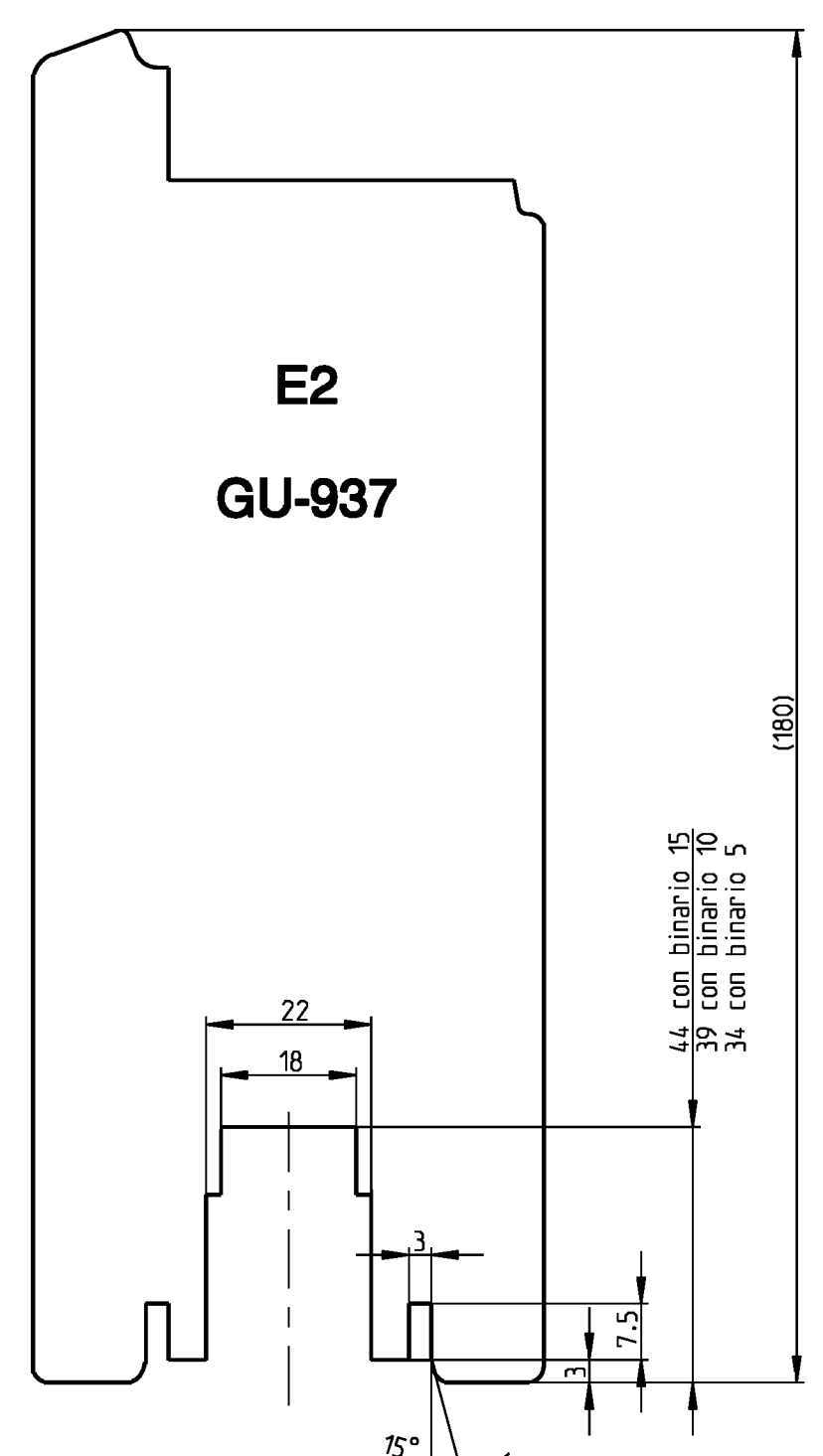
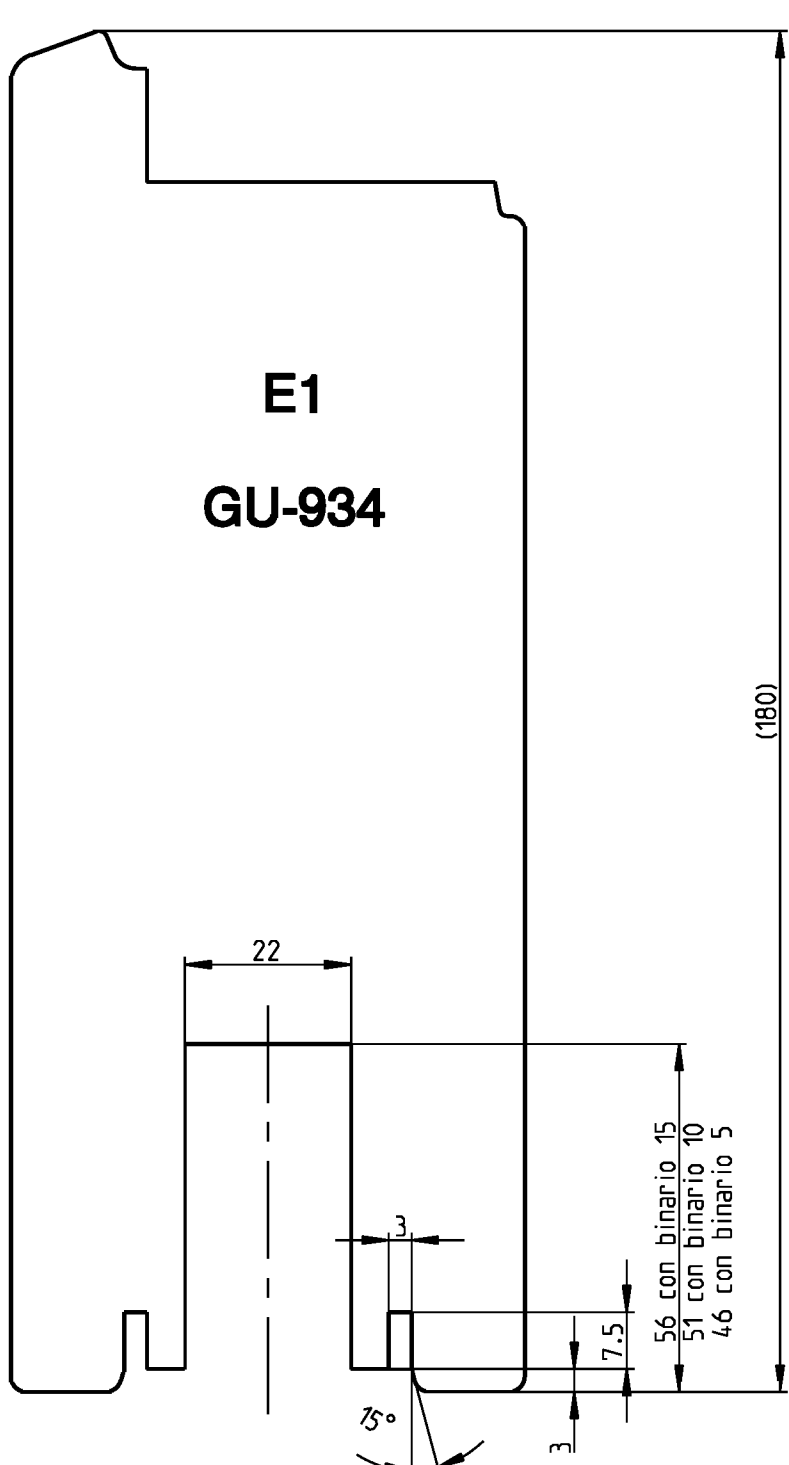
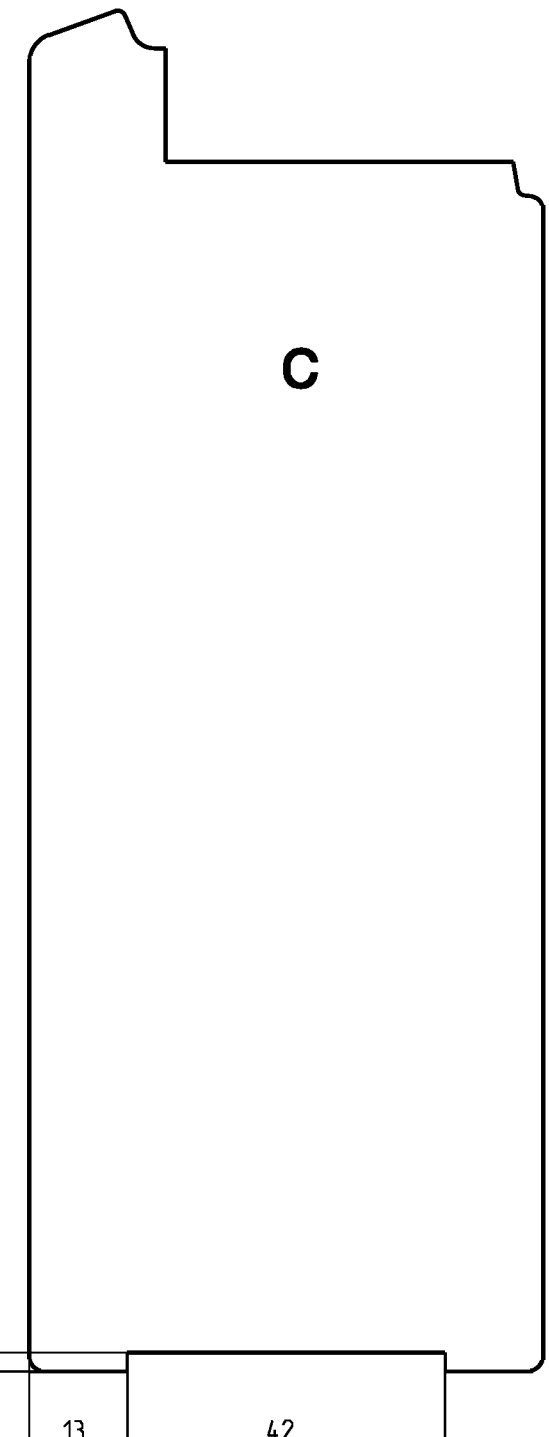
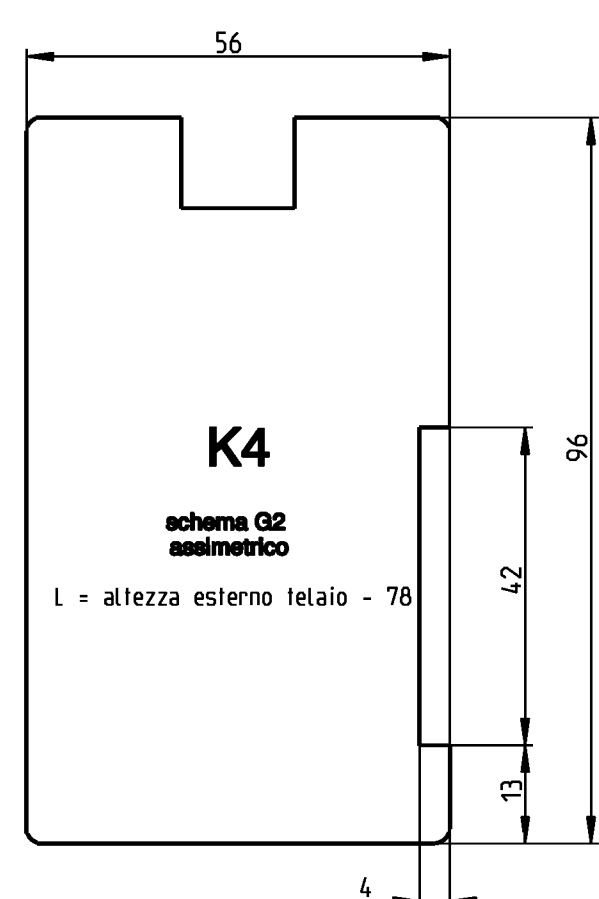
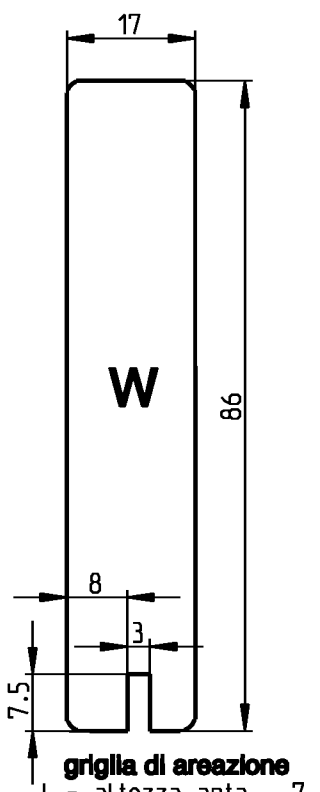
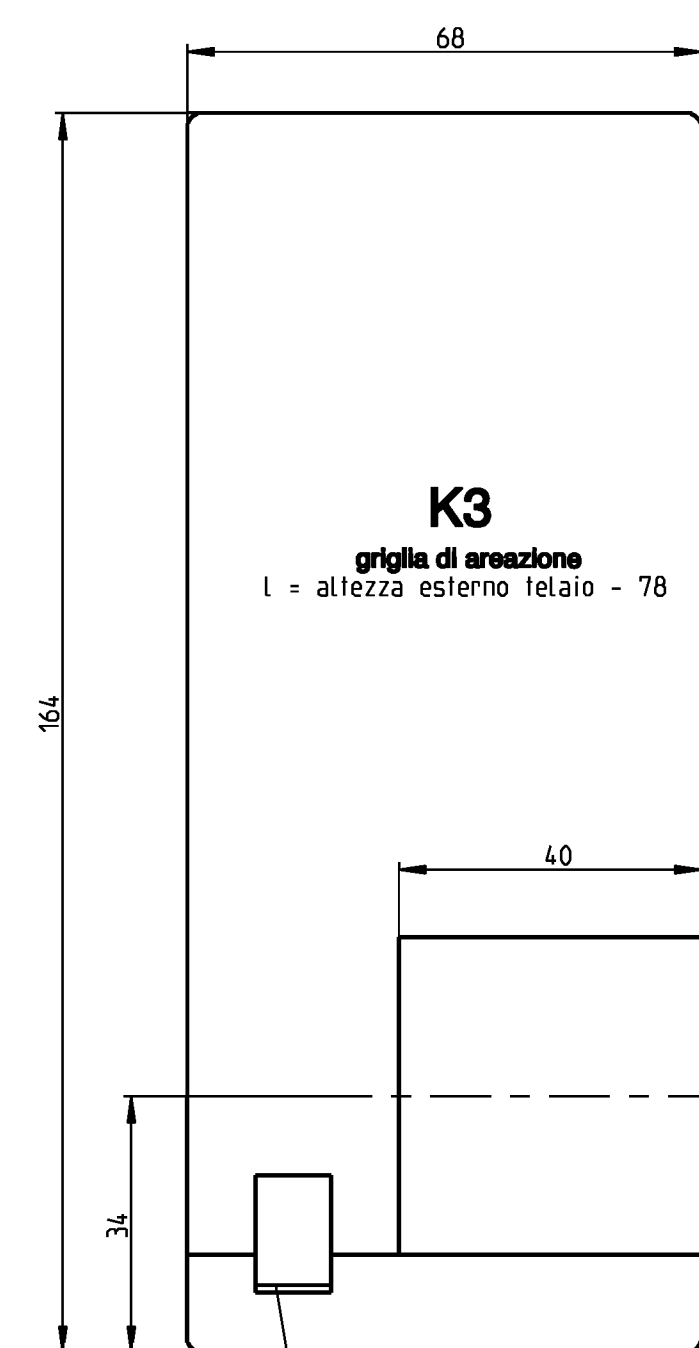
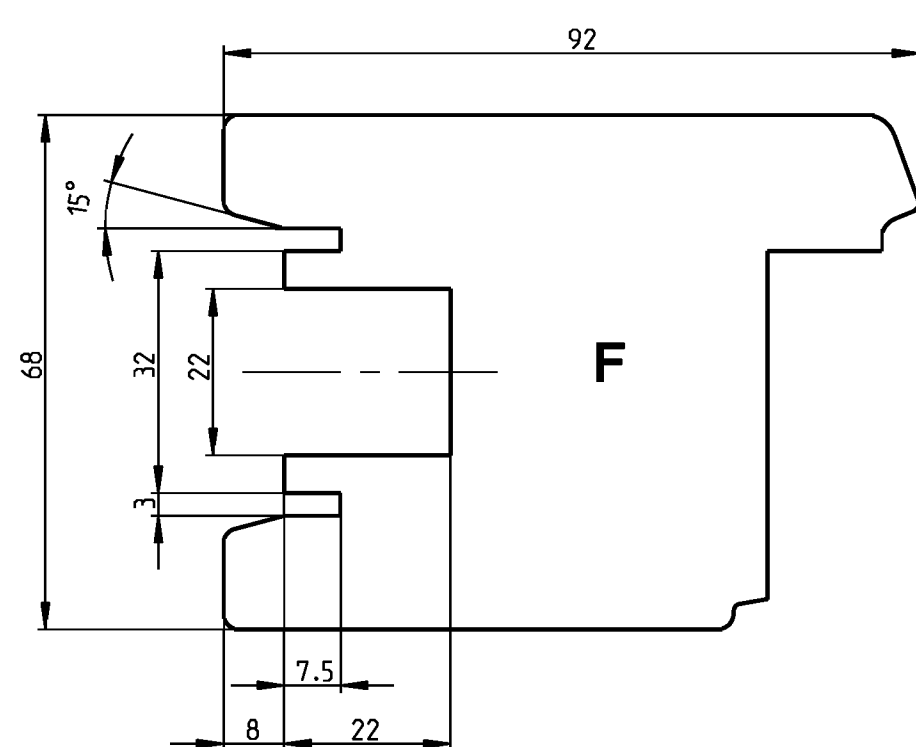
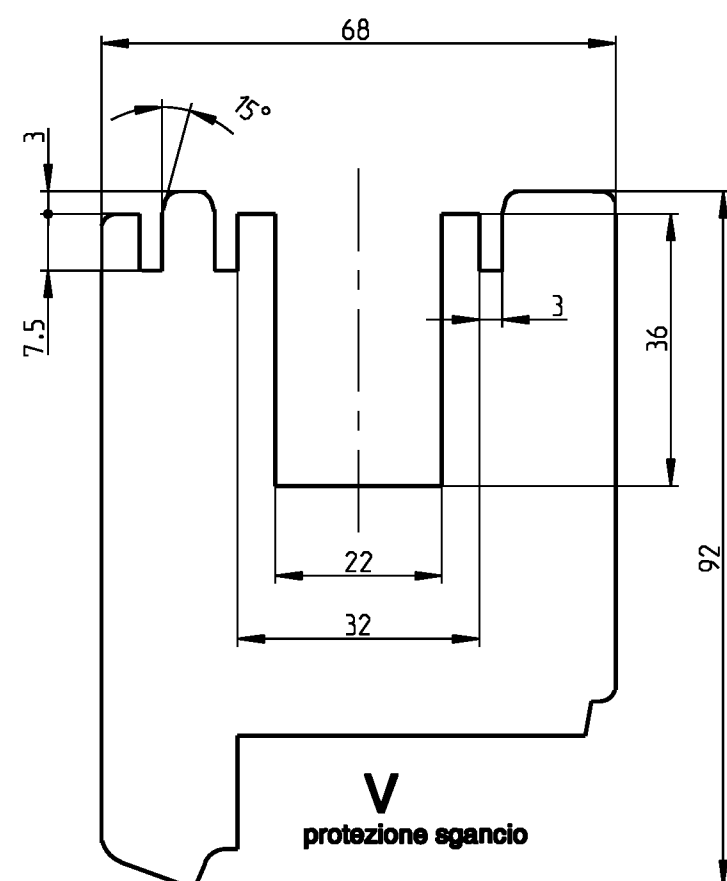
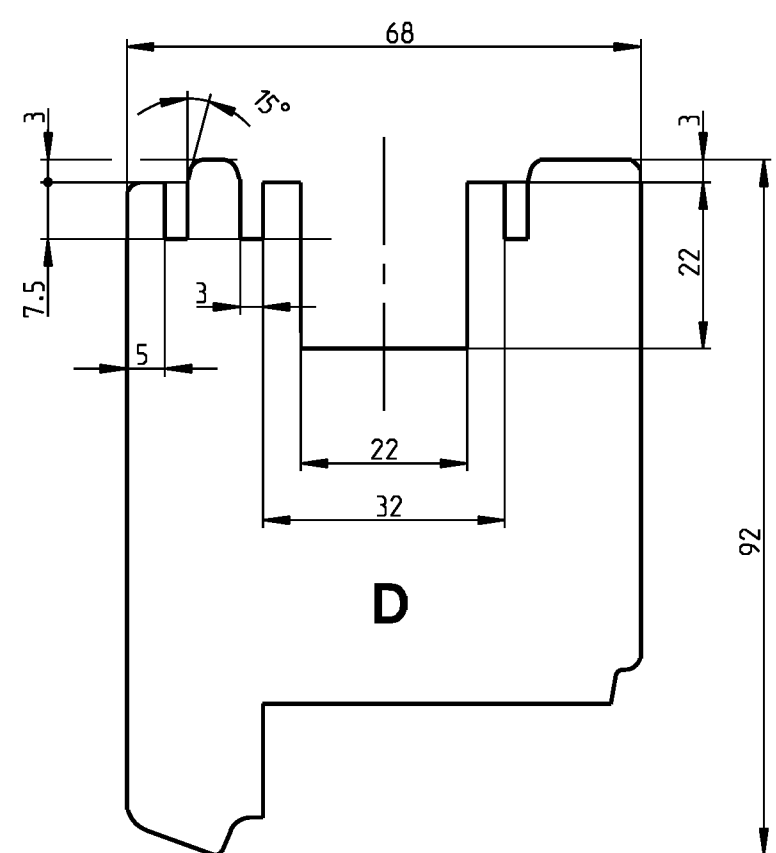
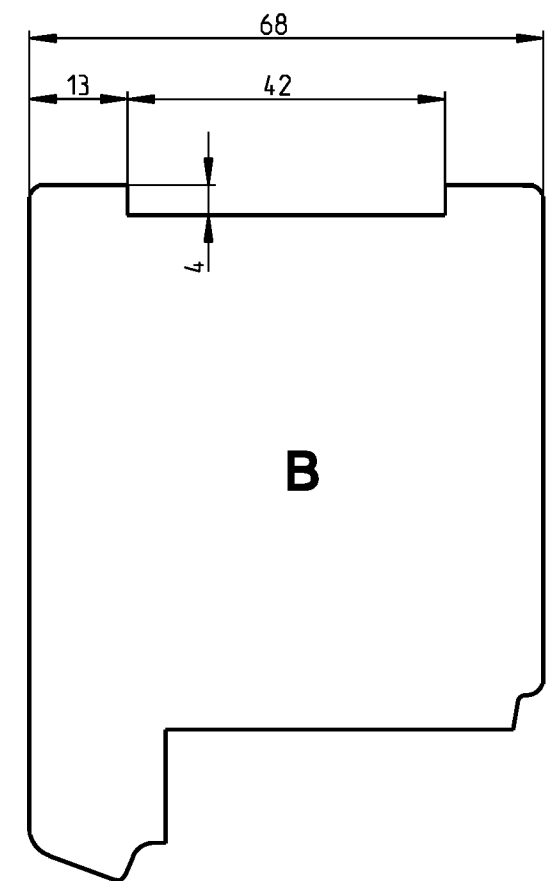
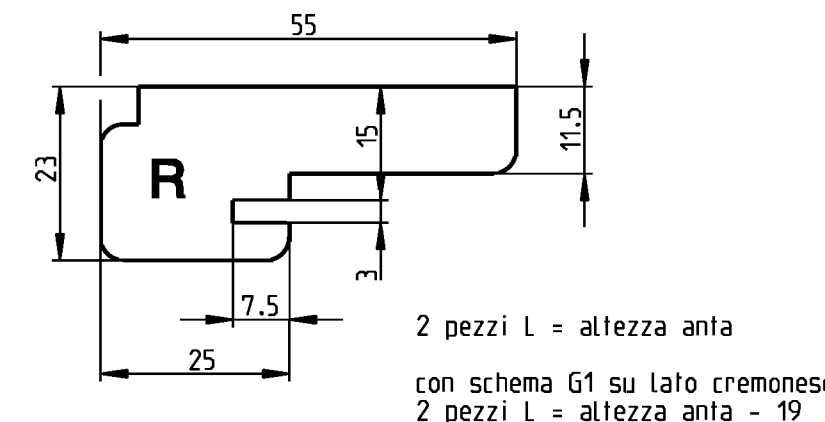
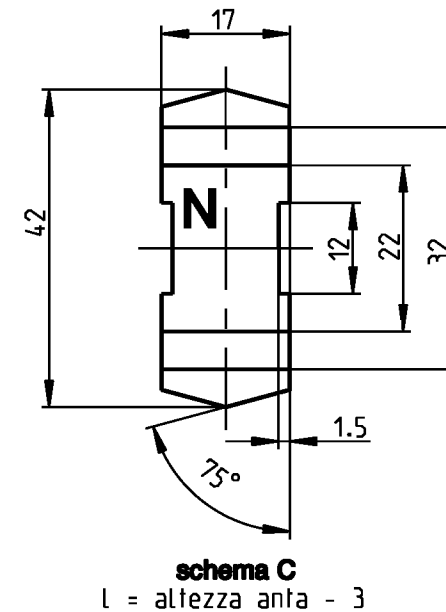
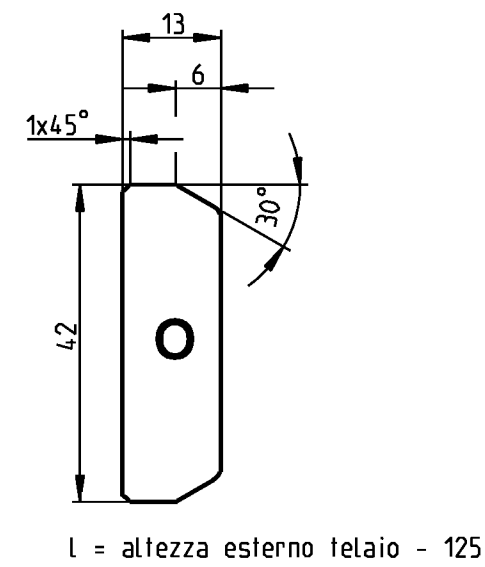
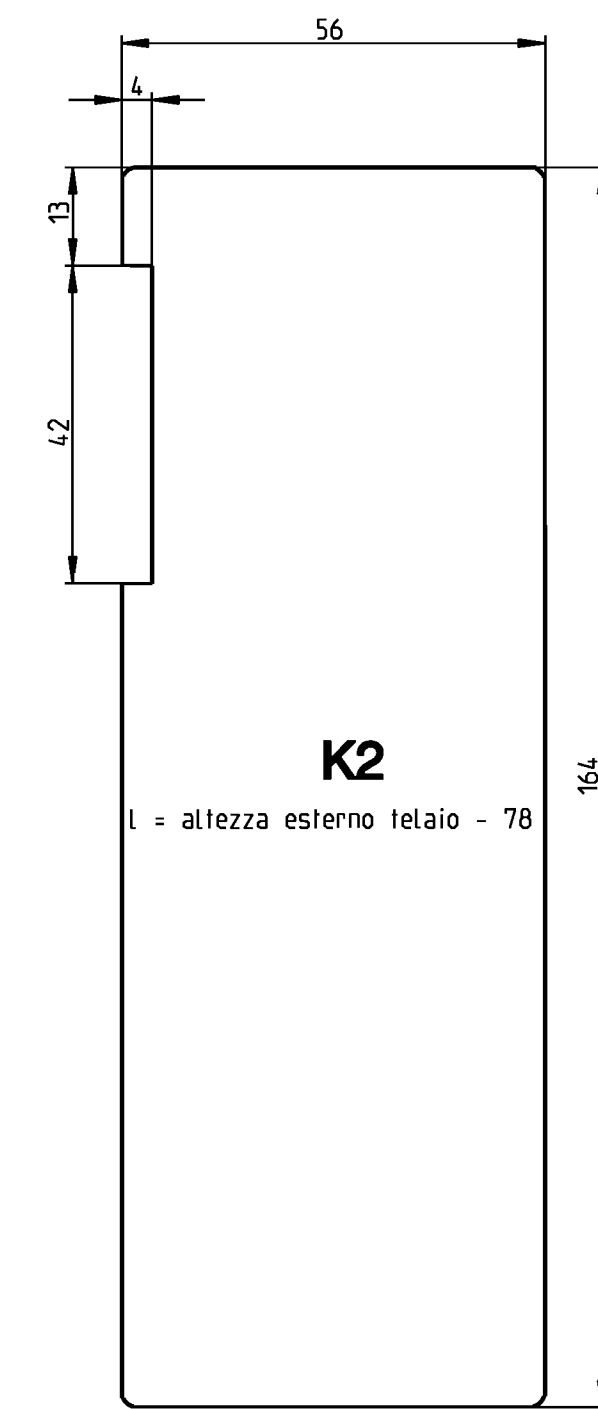
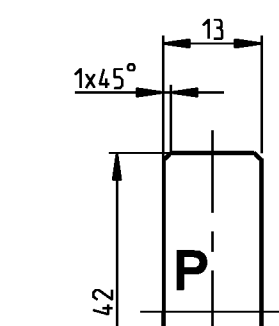
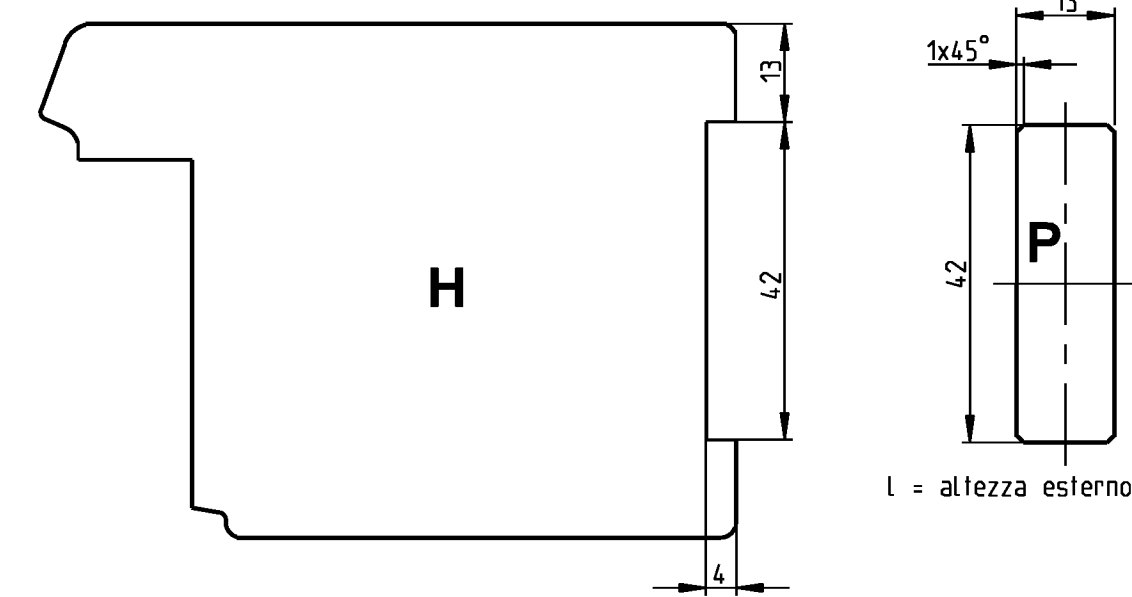
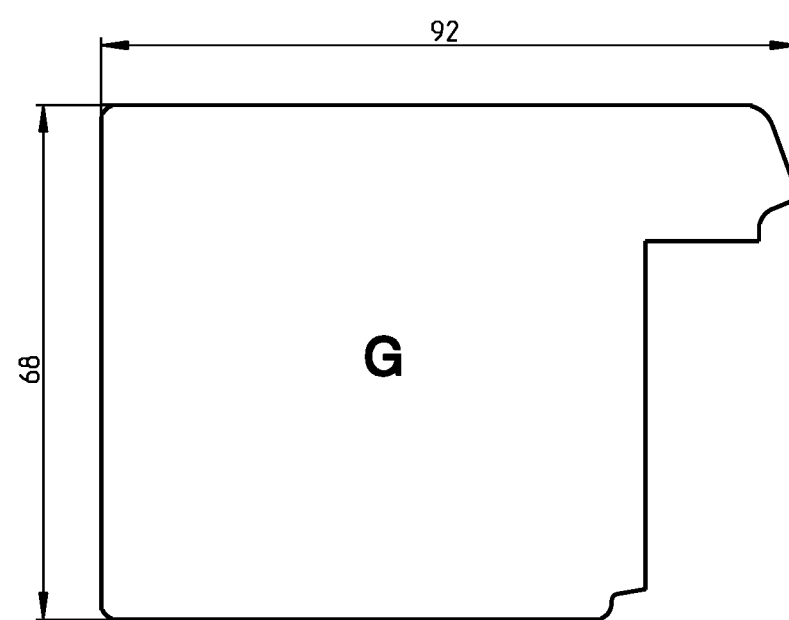
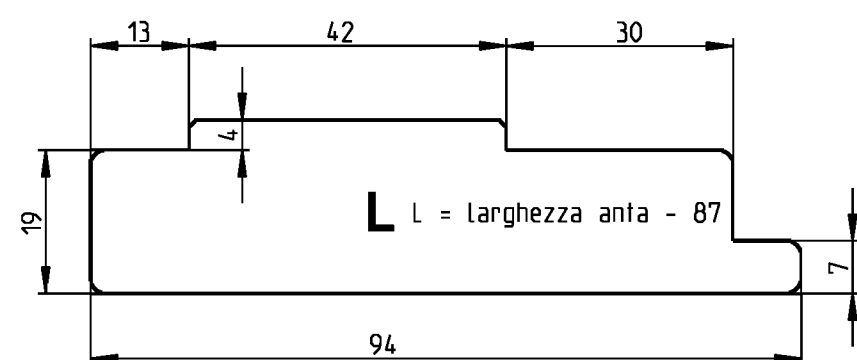
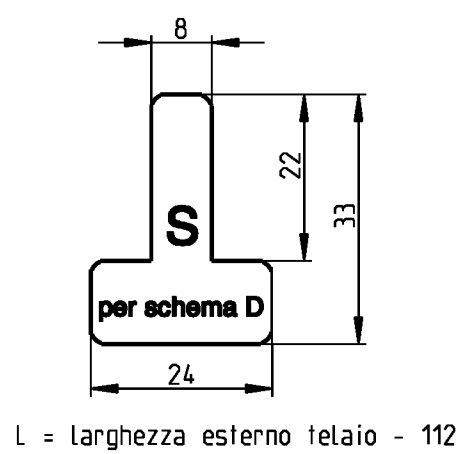
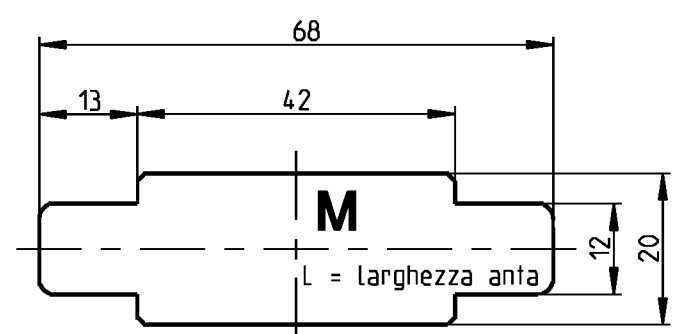
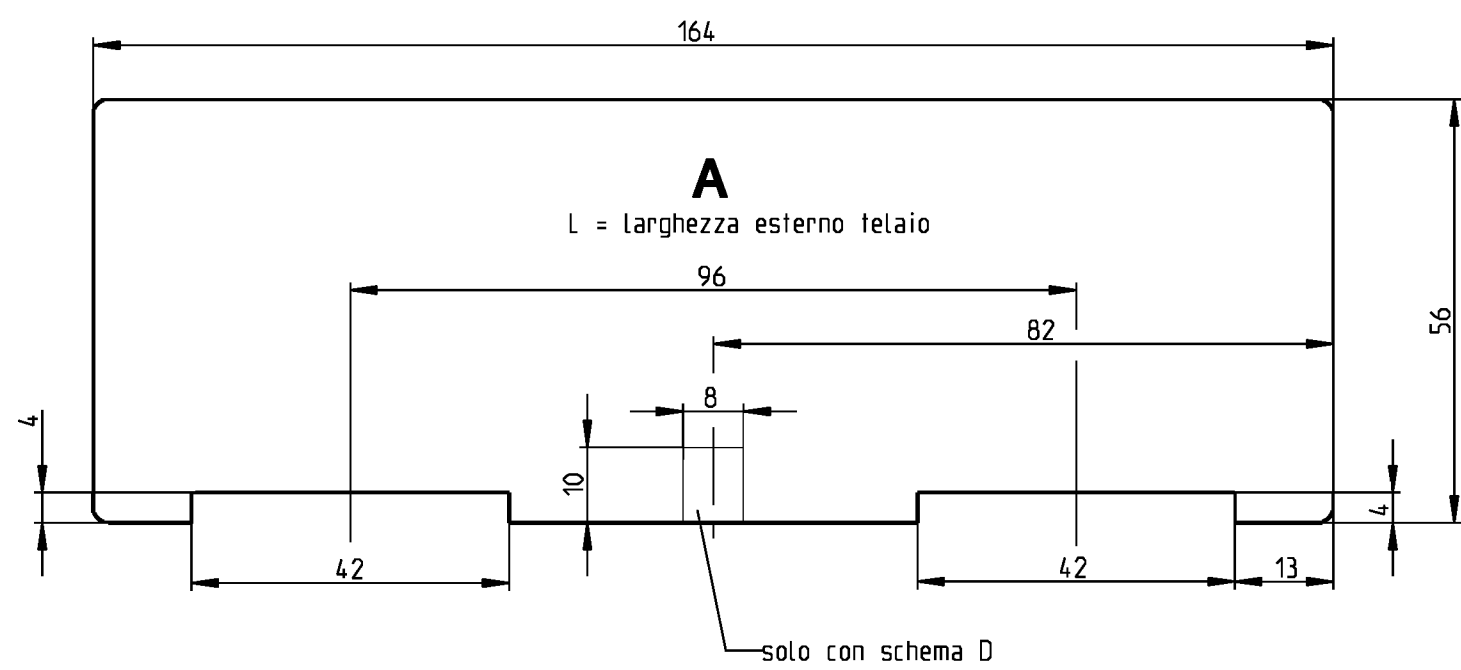
Spax o simile	fabbisogno viti per posizione	pezzi
5 x 50	1, 2, 4, 12, 50, 51, 52	20
4 x 25	6, 13, 16, 21B	11
4 x 40	15A	4/Metro

Le viti di fissaggio indicate sono un consiglio in base alla nostra esperienza. La responsabilità per il fissaggio adeguato dei particolari della ferramenta è del produttore delle porte e finestre.

* sigillare



<p>Porta e finestra alzante scorrevole GU-934 H e GU-937 H con GU flatstep e guida superiore P 1786 spessore anta 68 mm larghezza anta 28 mm</p>					
Release No.	Level	in_work	Scale	Modification	Size
Mod. No. 625714	Ver.	--	%	1	1
Replacement for --			Draft	22.03.10	Zv
				Drawing No.	Sheet
				0-45338-FJ-0-01	3/5



consigliamo la separazione per evitare la deformazione

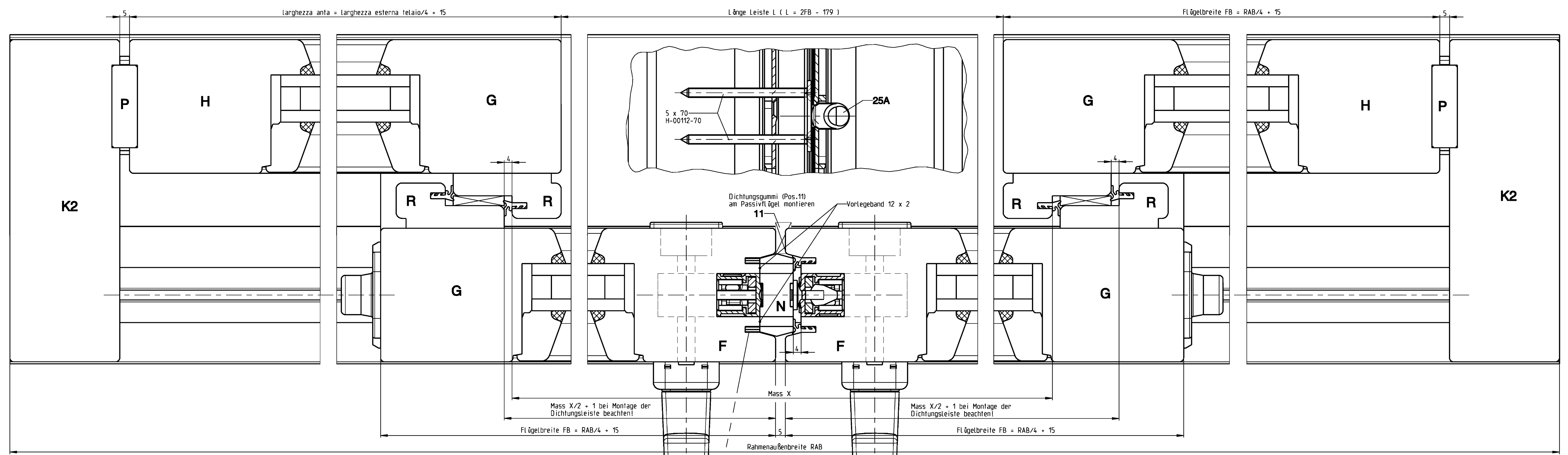
tutti i calcoli (pagina 2, 3 e 4) sono validi solo con la stessa luce passaggio e con le misure indicate

GU alzante scorrevole sezione profil

Description
Porta e finestra alzante scorrevole GU-934 H e GU-937 H con GU flatstep e guida superiore P 1786 spessore anta 68 mm larghezza anta 28 mm

fresatura base della scanalatura ferramenta	pro- duttori	Fa. August Oppold 73443 Oberkochen Postfach 1269	Fa. Gebr. Leitz 73443 Oberkochen Postfach 1229	Fa. With. Stehle 87700 Memmingen Postfach 2440
	pro- duttori	Fa. Karl Gold 73442 Oberkochen Postfach 1167	Fa. Stark 73444 Oberkochen Postfach 1347	Oertli Werkzeuge AG CH-8160 Bülach

GU	Release No.	Level	in_work	Scale	Modification	Size
	Mod. No. 625714	Ver.	--			
Replacement for --		Draft	19.05.10	Zv	Drawing No. 0-45338-FJ-01	Sheet 4/5

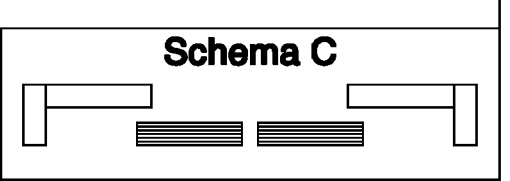
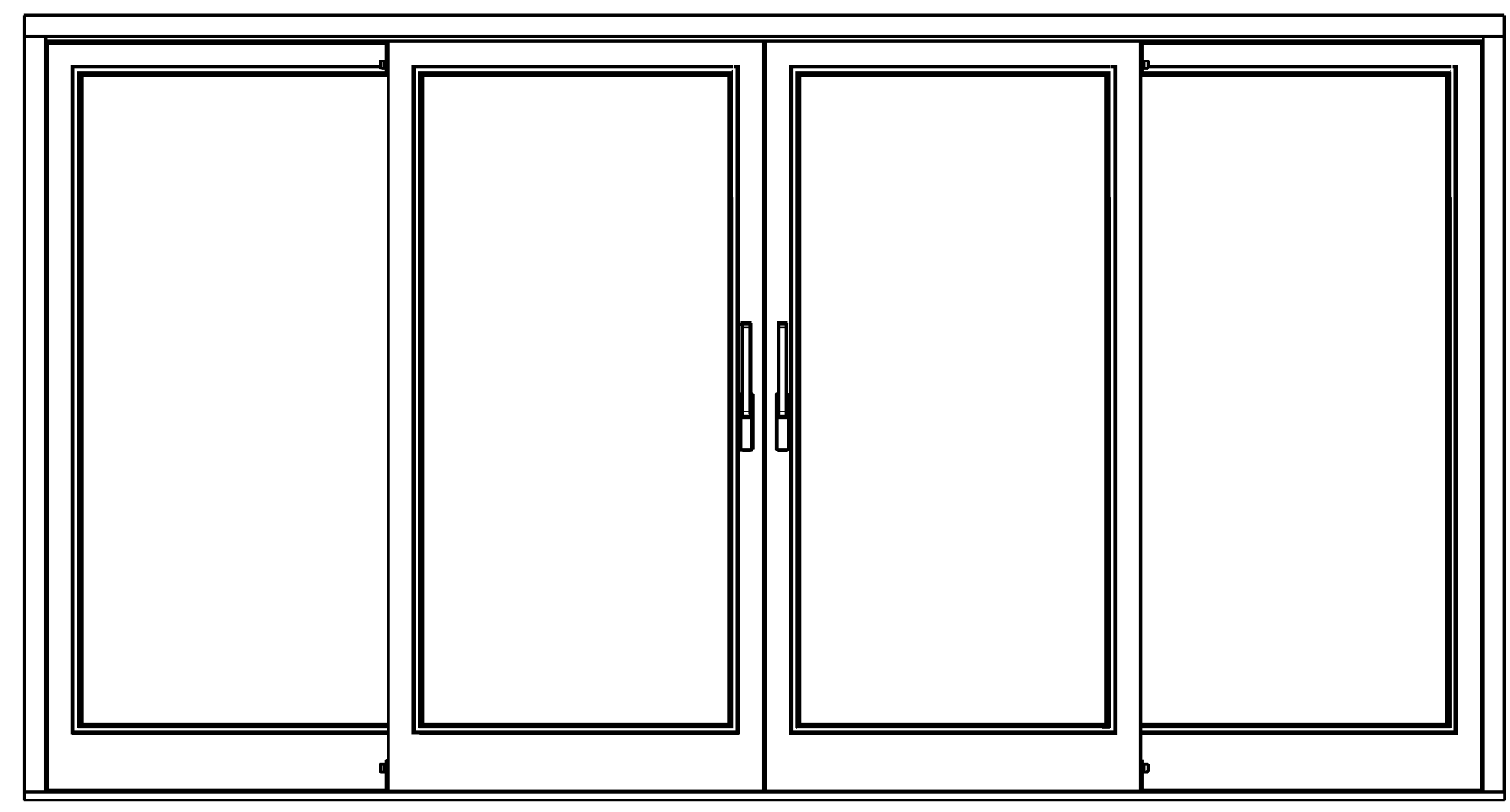
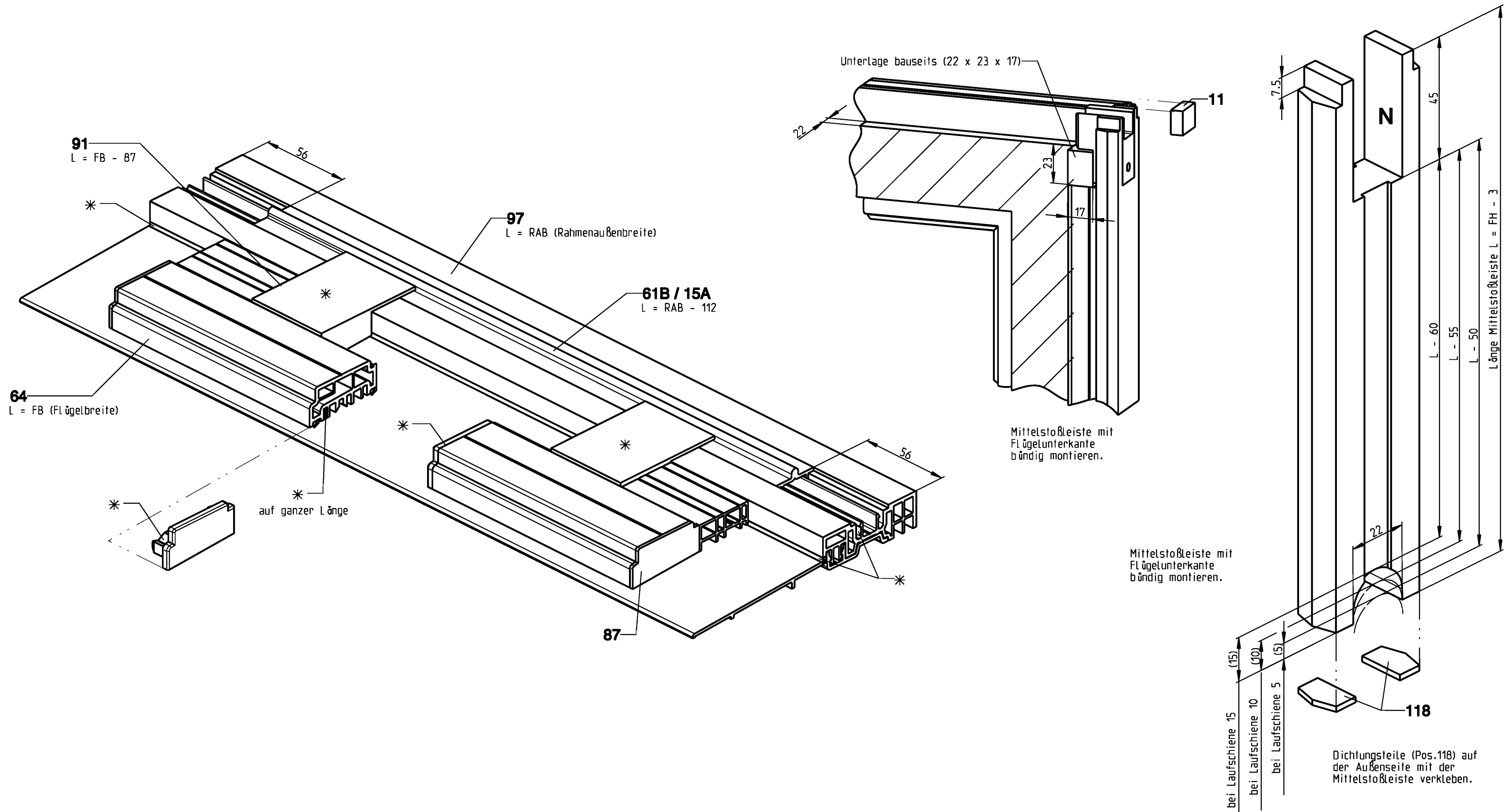


Passivflügel
Wunschteil Zusatzverriegelung oben wie Schema G1, aber ohne Riegelbock.

Am Passivflügel kann kein Dichtungsvierelrahmen eingesetzt werden. Dichtung wird nur unten waagrecht montiert.

Aktivflügel
Der Aktivflügel ist zuerst zu heben, jedoch zuletzt zu senken.

GB
I

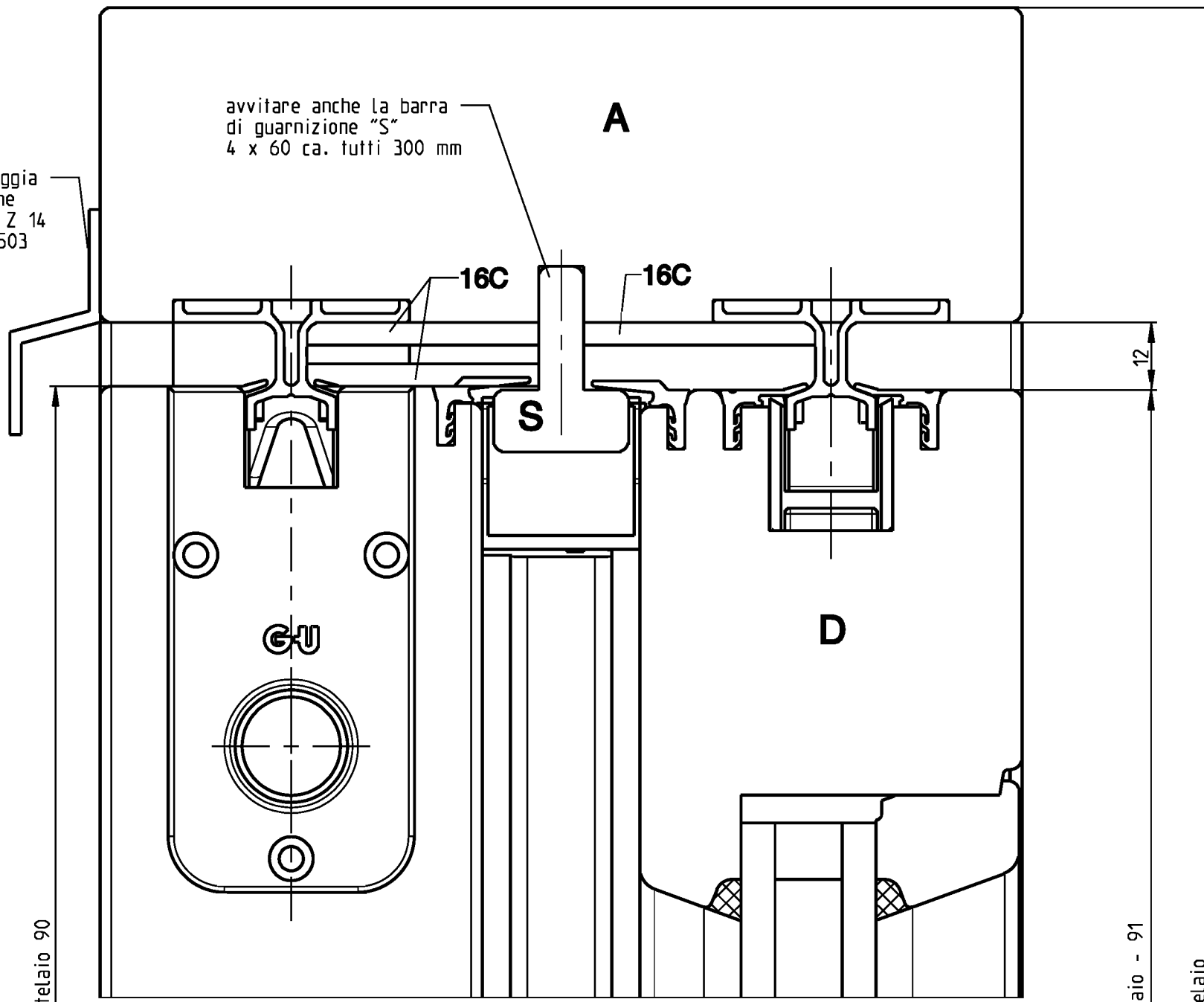


* versiegeln

Description		Scale		Modification		Size	
Hebeschiebetür und -fenster GU-934 H und GU-937 H mit GU-flatstep und oberer Führung P 1786 Flügelstärke 68 mm, Flügelabstand 28 mm		1:1		1		1	
Release No.	Level	in work					
Mod. No. 625714	Ver.	--	--				
	Draft	20.05.10	Zv				
Replacement for --				Drawing No.		Sheet	
				0-45338-FJ-0-0		5/6	

angolo parapiglia lato costruzione
Ditta Gulmann Z 14
Ditta BUG 616503
o simili

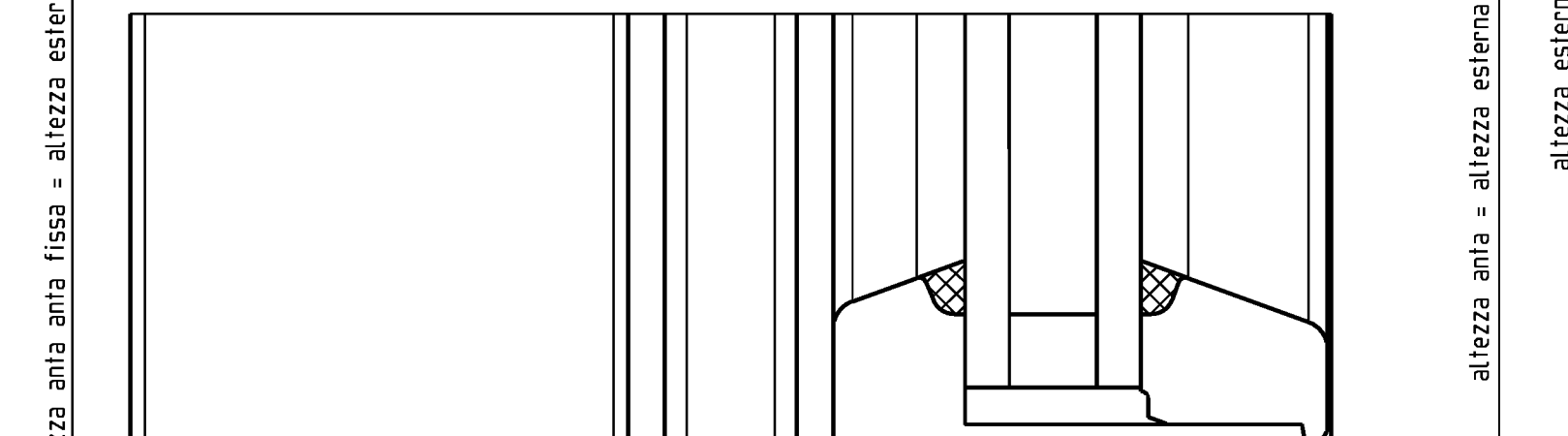
avvitare anche la barra di guarnizione "S" 4 x 60 ca. tutti 300 mm



altezza anta fissa = altezza esterna telaio 90

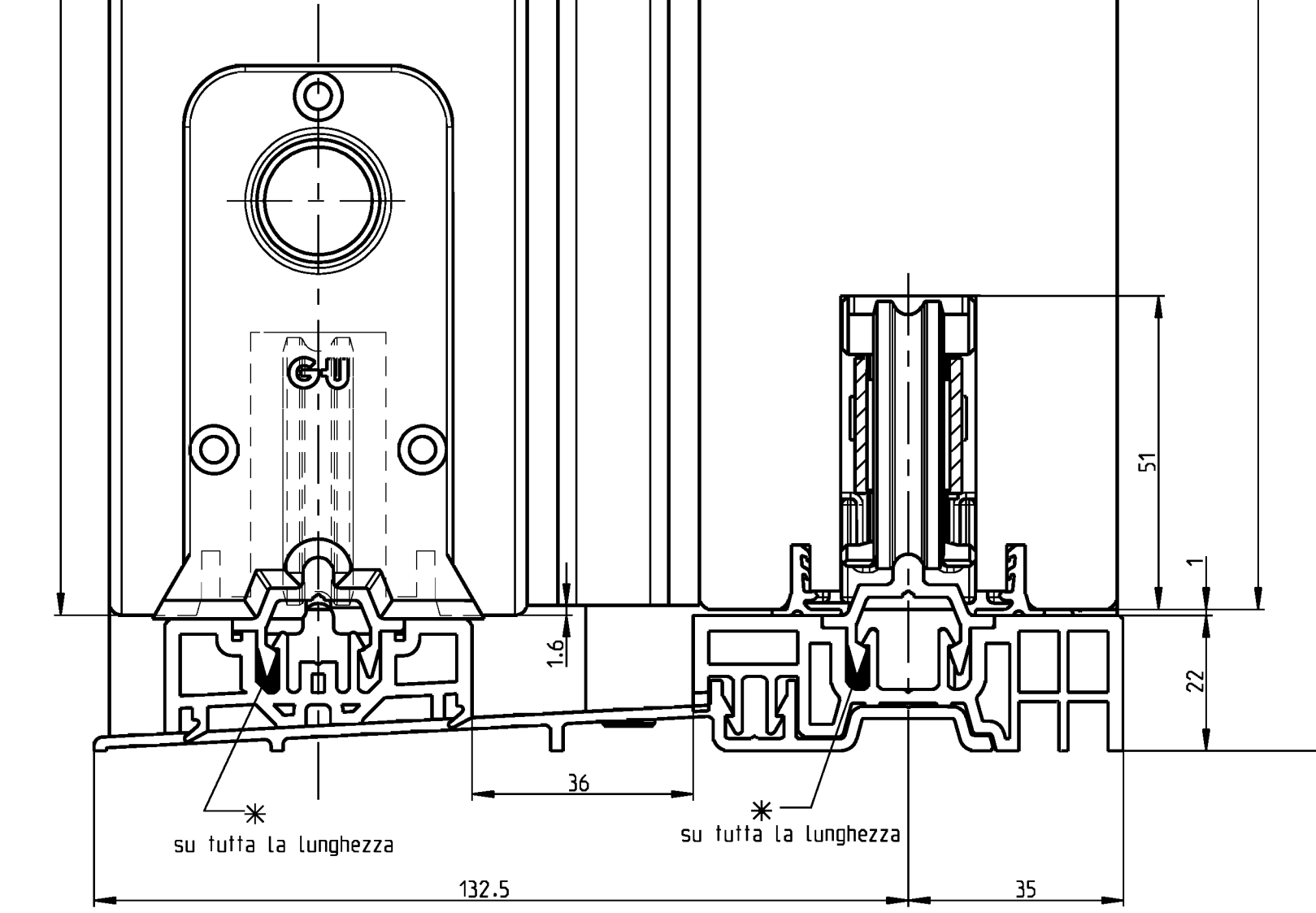
altezza anta = altezza esterna telaio - 91

altezza esterna telaio



E1
GU-934

68 28 68

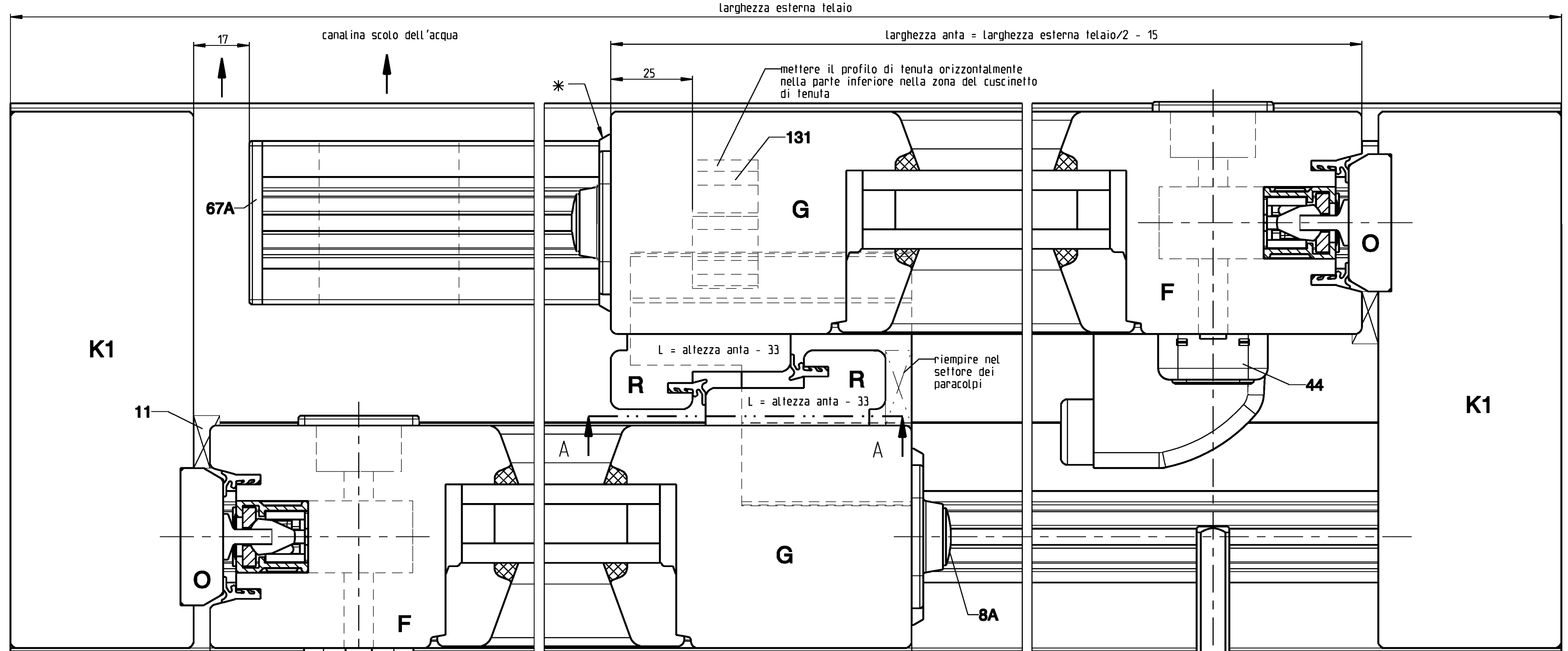


su tutta la lunghezza

su tutta la lunghezza

132.5

35



larghezza esterna telaio

larghezza anta = larghezza esterna telaio/2 - 15

canalina scoto dell'acqua

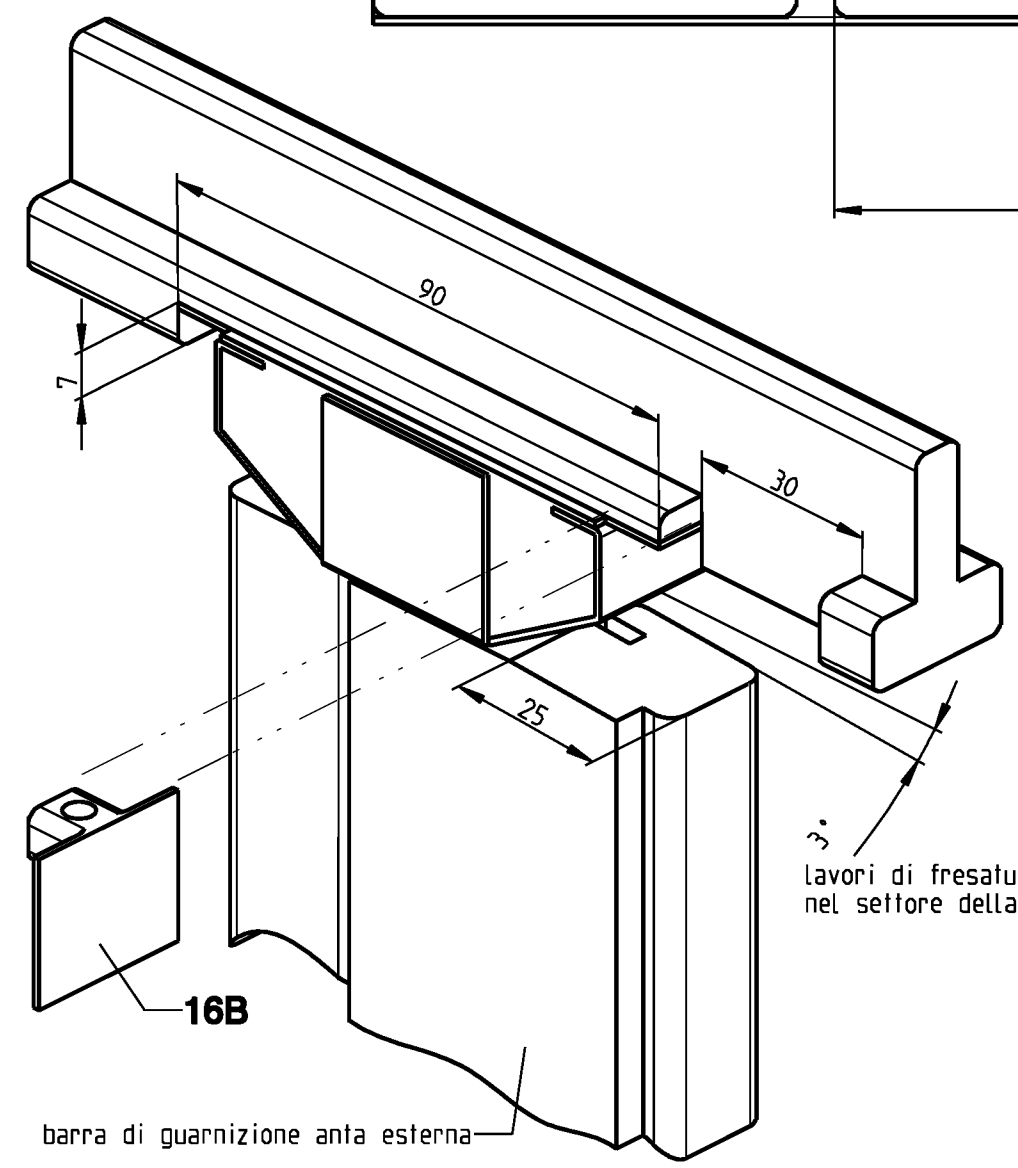
mettere il profilo di tenuta orizzontalmente nella parte inferiore nella zona del cuscinetto di tenuta

L = altezza anta - 33

L = altezza anta - 33

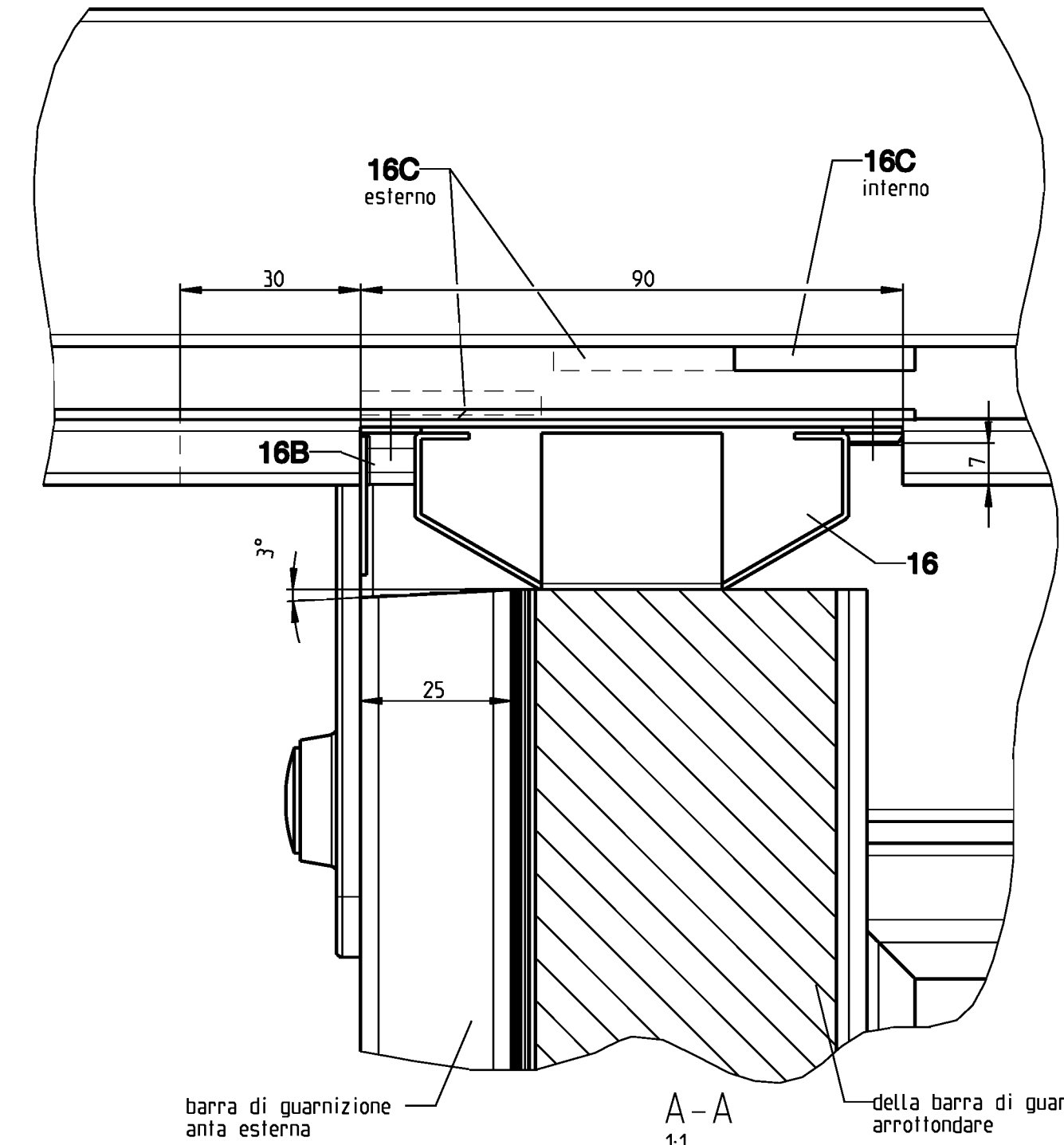
riempire nel settore dei paracolpi

larghezza anta = larghezza esterna telaio/2 - 15



barra di guarnizione anta esterna

lavori di fresatura sulla barra "S" nel settore della battuta centrale



16C esterno

16C interno

30

90

16B

16

3°

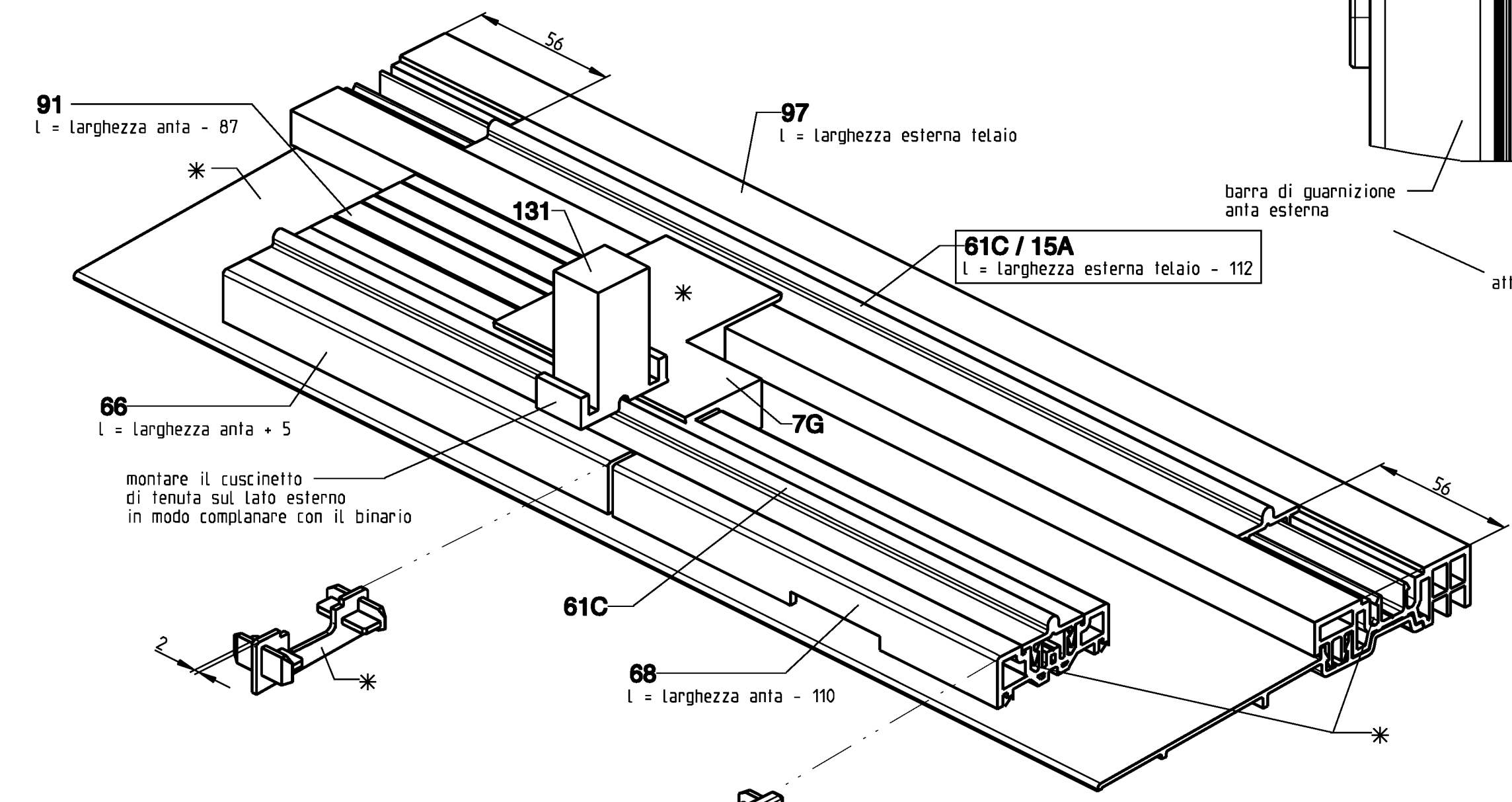
25

A-A
1:1

barra di guarnizione anta esterna

della barra di guarnizione arrotondare

attenzione! Spigolo superiore



91
L = larghezza anta - 87

97
L = larghezza esterna telaio

61C / 15A
L = larghezza esterna telaio - 112

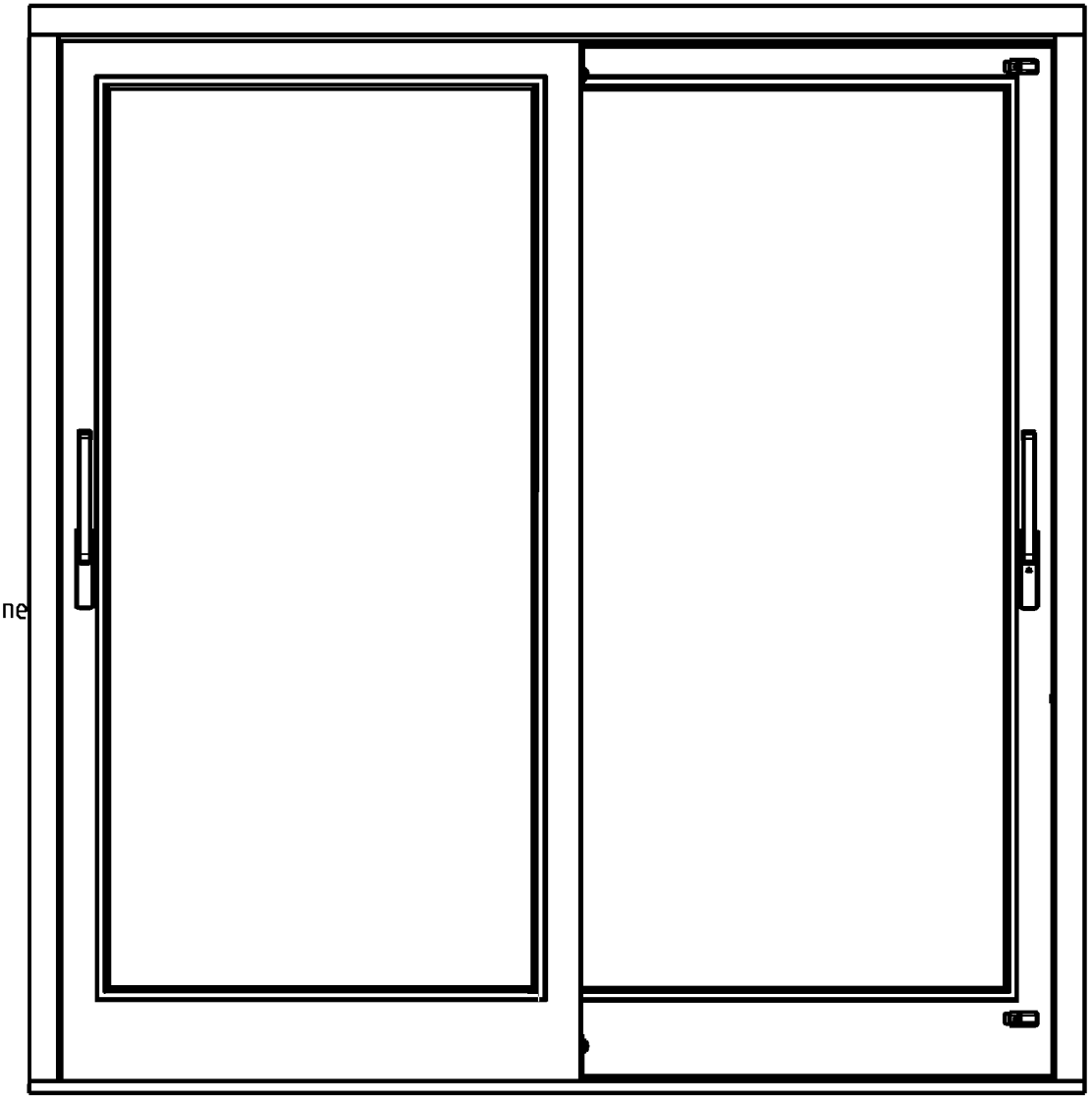
66
L = larghezza anta + 5

montare il cuscinetto di tenuta sul lato esterno in modo complanare con il binario

68
L = larghezza anta - 110

con montaggio del binario 10 mm P 1659 montare la pos. 129

67A



schema D

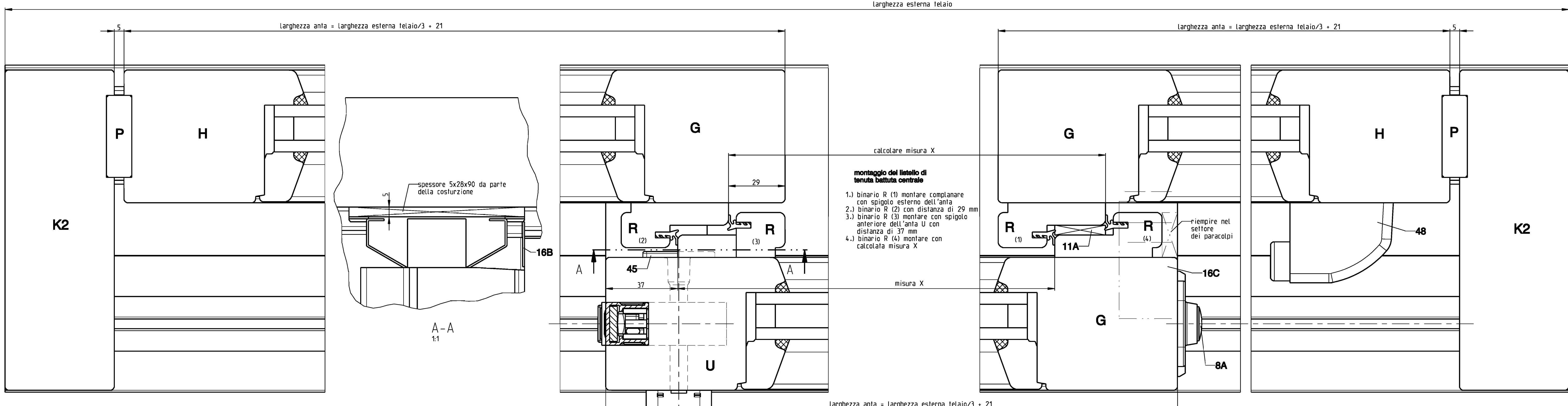
* sigillare

Description
Porta e finestra alzante scorrevole GU-934 H e GU-937 H con GU flatstep e guida superiore P 1786 spessore anta 68 mm larghezza anta 28 mm

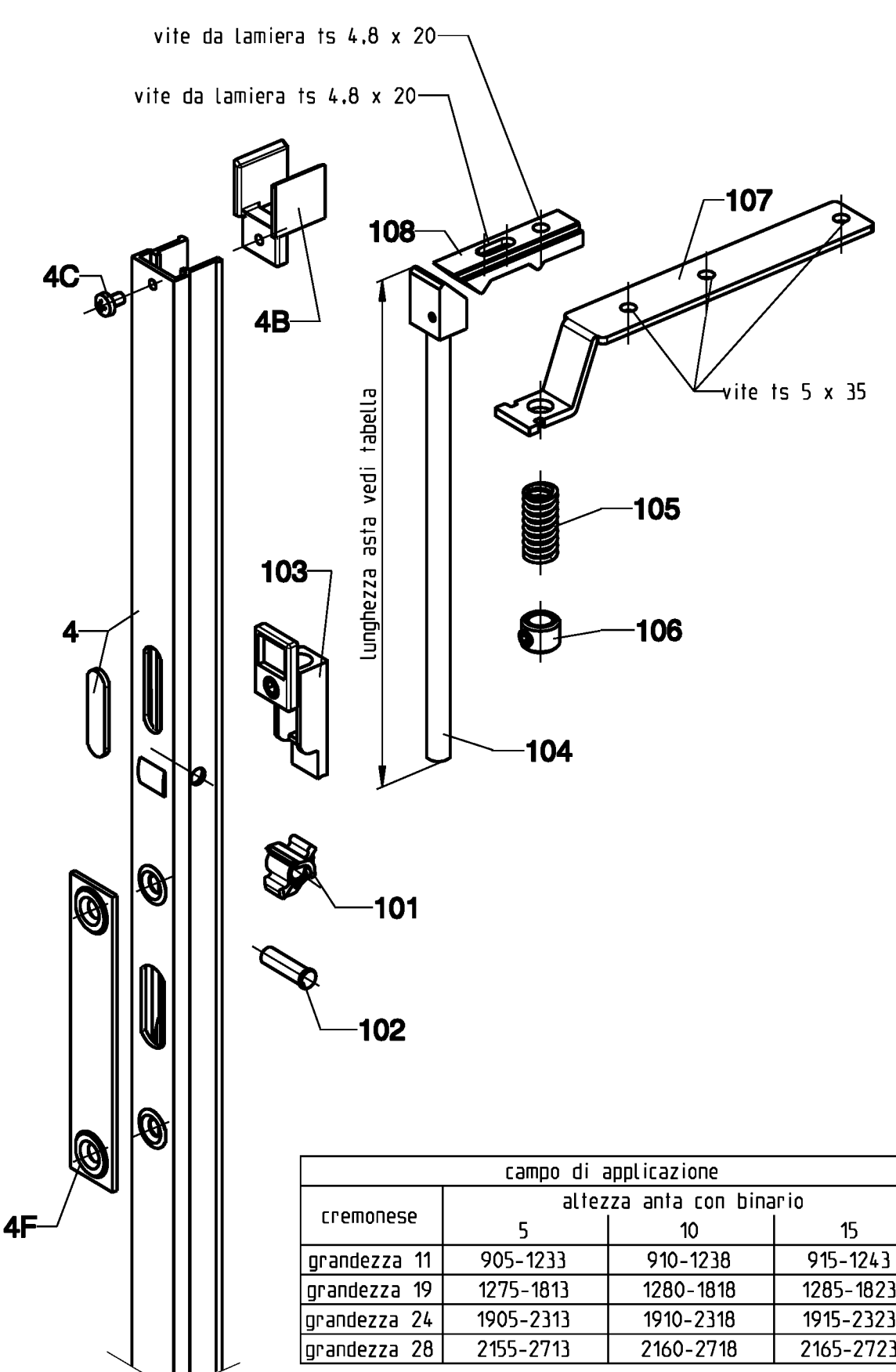
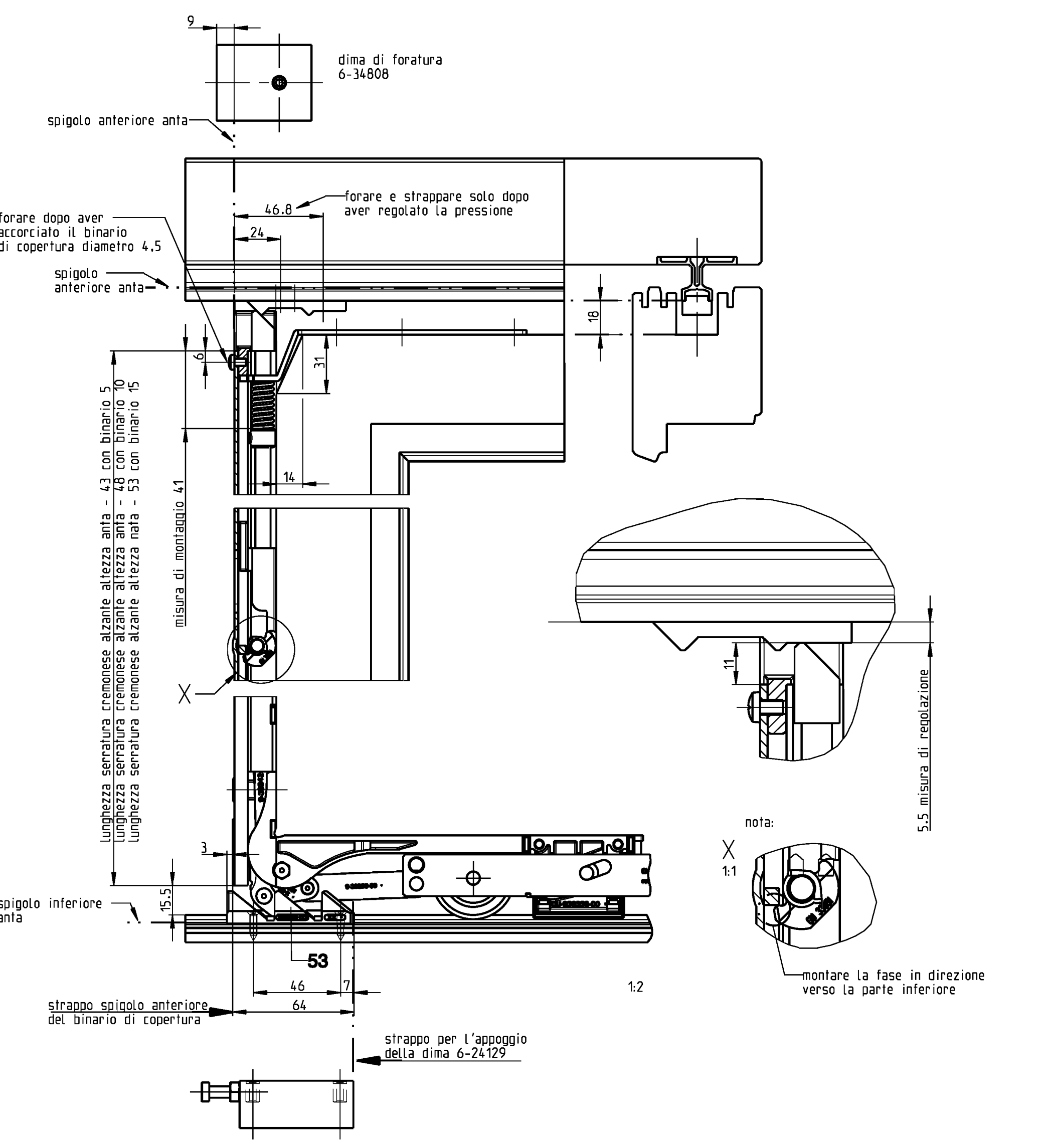


Release No.	Level	In work	Scale	Modification	Size
Mod. No. 625714	Ver. --	--	1:1	1	1
Draft	25.03.10	Zv			Sheet 6/15
Replacement for --					

Drawing No. **0-45338-FJ-01**



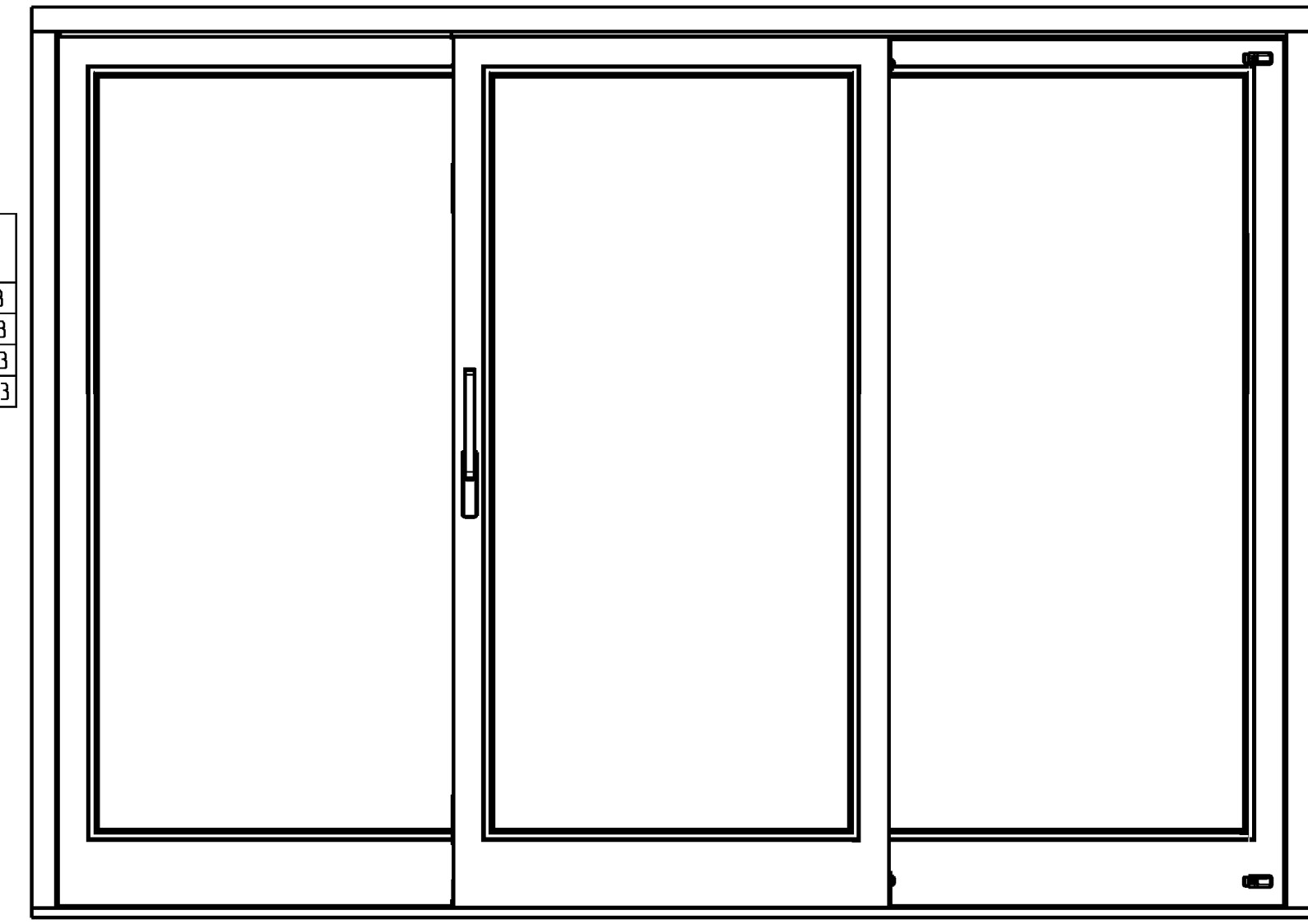
- montaggio del listello di tenuta battuta centrale**
- 1.) binario R (1) montare complanare con spigolo esterno dell'anta
 - 2.) binario R (2) con distanza di 29 mm
 - 3.) binario R (3) montare con spigolo anteriore dell'anta U con distanza di 37 mm
 - 4.) binario R (4) montare con calcolata misura X



cremonese	campo di applicazione		
	5	10	15
grandezza 11	905-1233	910-1238	915-1243
grandezza 19	1275-1813	1280-1818	1285-1823
grandezza 24	1905-2313	1910-2318	1915-2323
grandezza 28	2155-2713	2160-2718	2165-2723

sequenza di montaggio

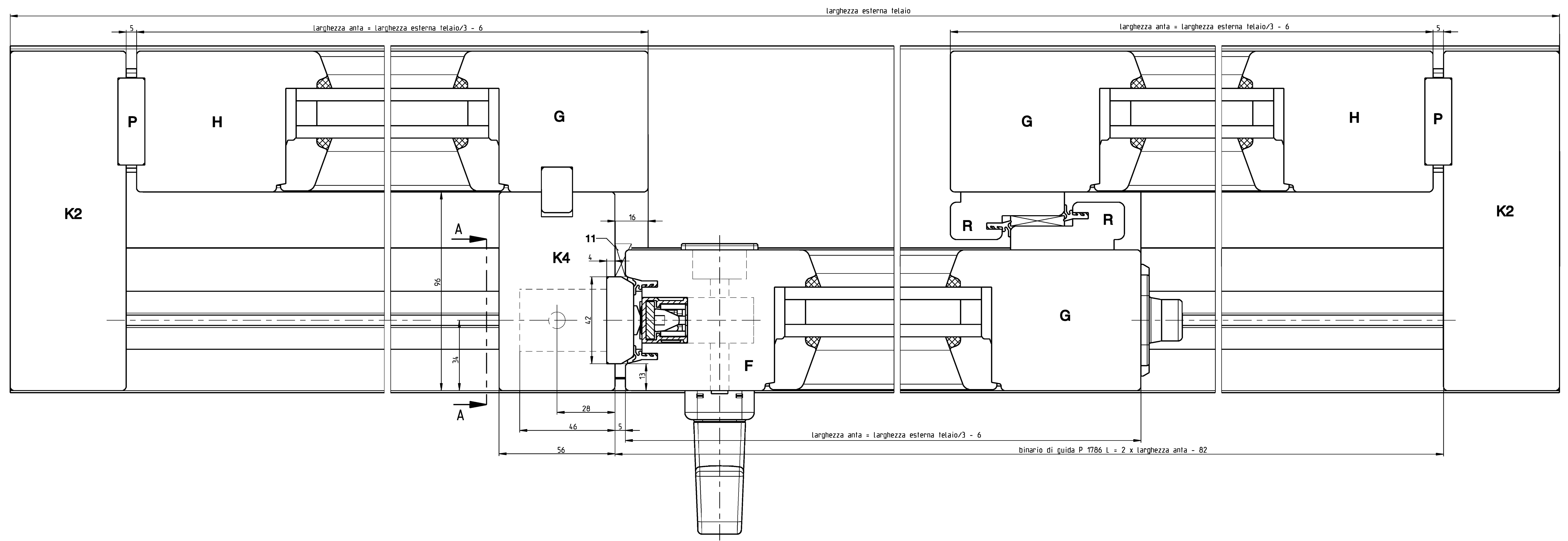
- 1.) accorciare la serratura cremonese alzante (pos. 4) in lunghezza e eliminare i residui metallici dal binario di copertura
 - 2.) applicare la camma (pos. 101) con il perno (pos. 102) (facendo attenzione alla giusta posizione)
 - 3.) infilare da sopra la guida (pos. 103) scorrevole nel frontale della cremonese, avvitando completamente la vite a brugola.
 - 4.) accorciare l'asta (pos. 104) (L = vedi tabella)
- | serratura cremonese alzante | 5 | 10 | 15 |
|-----------------------------|-------------------------|-------------------------|-------------------------|
| 11 | L = altezza anta - 783 | L = altezza anta - 788 | L = altezza anta - 793 |
| 19 | L = altezza anta - 1153 | L = altezza anta - 1158 | L = altezza anta - 1163 |
| 24 | L = altezza anta - 1783 | L = altezza anta - 1788 | L = altezza anta - 1793 |
| 28 | L = altezza anta - 2033 | L = altezza anta - 2038 | L = altezza anta - 2043 |
- 5.) fissare la staffa di guida (pos. 107), inserire la molla (pos. 105) e anello di fermo (pos. 106) nell'asta (pos. 104) e bloccare con la vite a brugola nel punto di montaggio.
 - 6.) premontare l'asta (pos. 104) nella guida scorrevole (pos. 103) e fissare con la vite a brugola.
 - 7.) avvitare l'asta di guida (pos. 107) sull'anta come da disegno.
 - 8.) fissare la guida (pos. 4B) con vite a testa piana (pos. 4C) al frontale della cremonese.
 - 9.) regolare l'asta in posizione di chiusura alla misura 17.5. Portare la cremonese alzante in posizione di apertura. L'asta dev'essere allineata allo spigolo superiore del frontale della cremonese.
 - 10.) agganciare l'anta alla guida (pos. 15A).
 - 11.) avvitare il binario di guida (pos. 15A) al telaio.
 - 12.) regolare la pressione. Aprire e abbassare l'anta scorrevole. Sbloccare l'asta (pos. 104) con la vite a brugola. Alzare con cacciavite l'asta fino alla misura di 5,5 mm. La piastra di chiusura (pos. 108) può essere usata come dima per regolare la misura. Bloccare l'asta. Fissare la piastra di chiusura al telaio.
 - 13.) avvitare la piastra di chiusura (pos. 108) alla guida P 1786 (pos. 15A).
 - 14.) montare il catenaccio (pos. 53) come indicato.



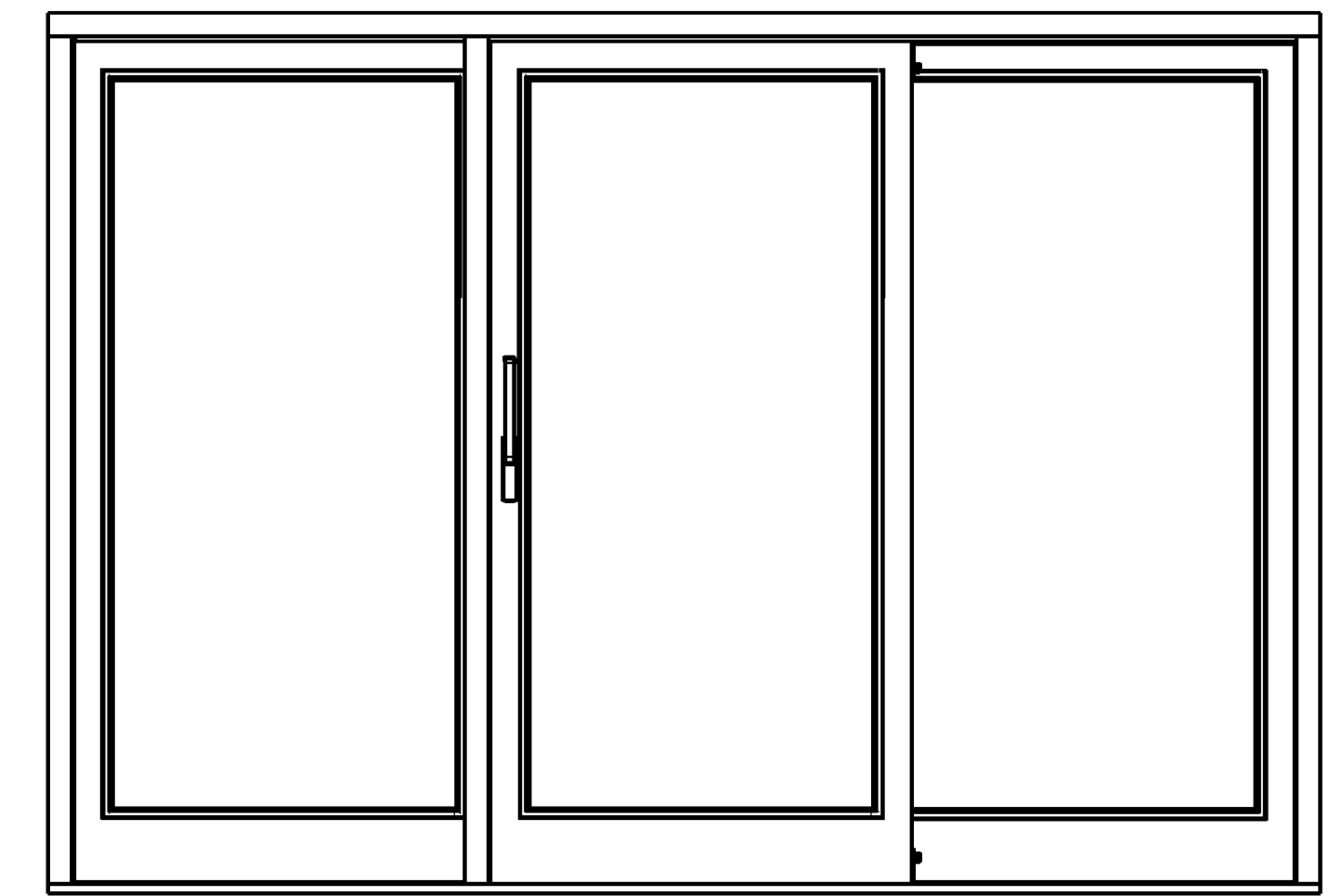
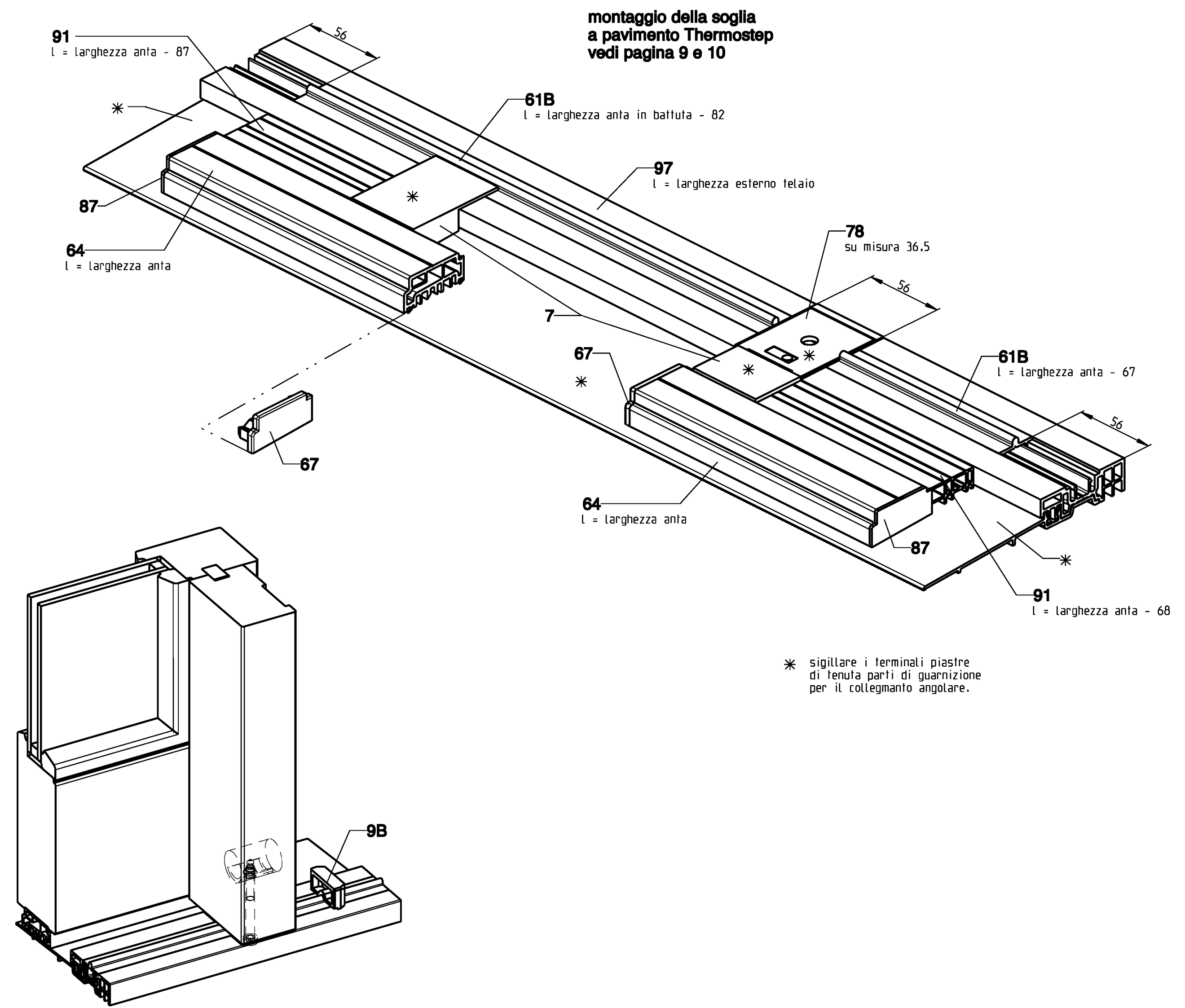
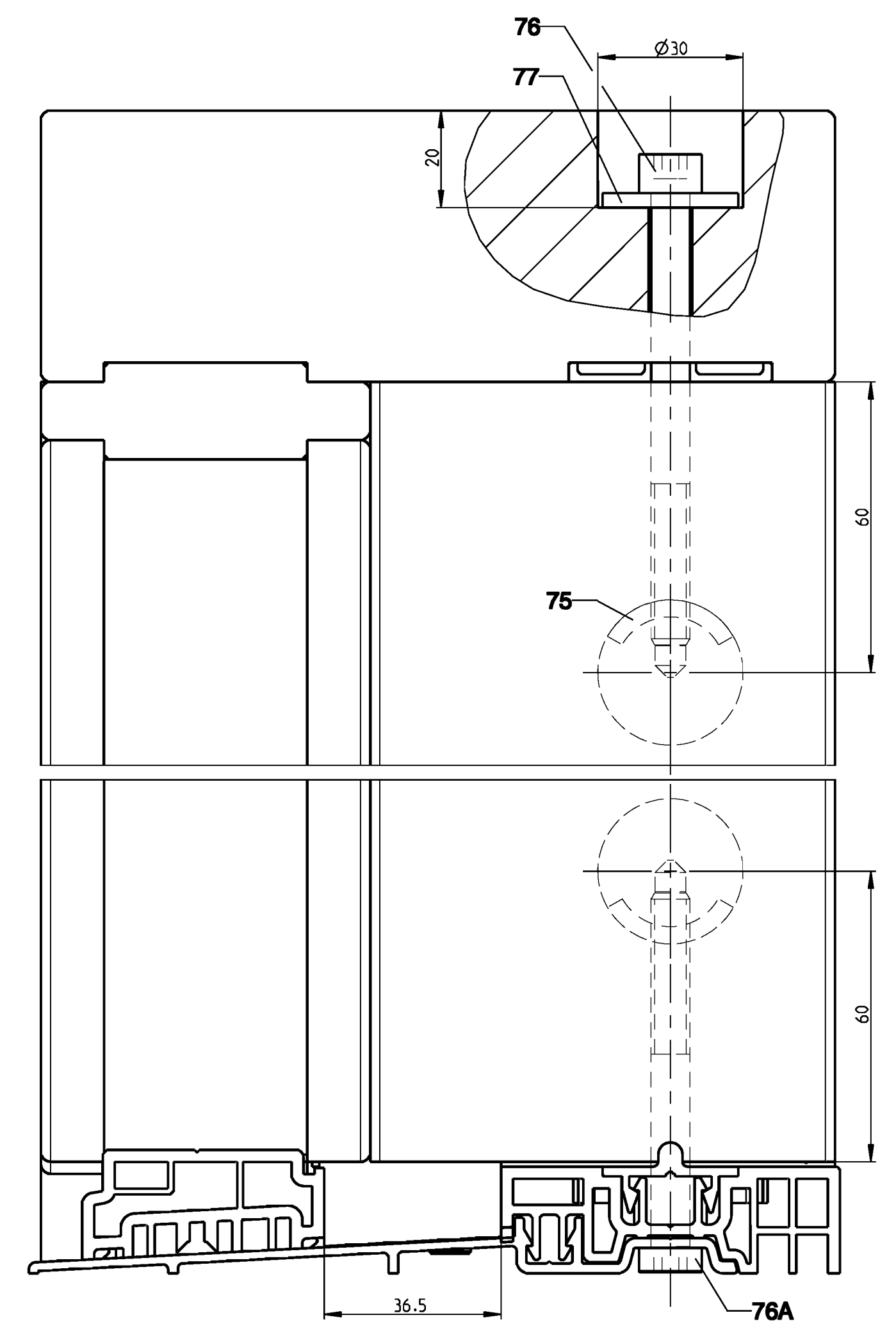
agganciare e sganciare l'anta in posizione alzata.

Description
Porta e finestra alzante scorrevole GU-934 H e GU-937 H con GU flatstep e guida superiore P 1786 spessore anta 68 mm larghezza anta 28 mm

Release No.	Level	in work	Scale	Modification	Size
Mod. No. 625714	Ver. --	--	1:1	1	1
Replacement for --	Draft	20.05.10	Zv	Drawing No. 0-45338-FJ-01	Sheet 7/5



GB



schema G2
asimmetrico

* sigillare

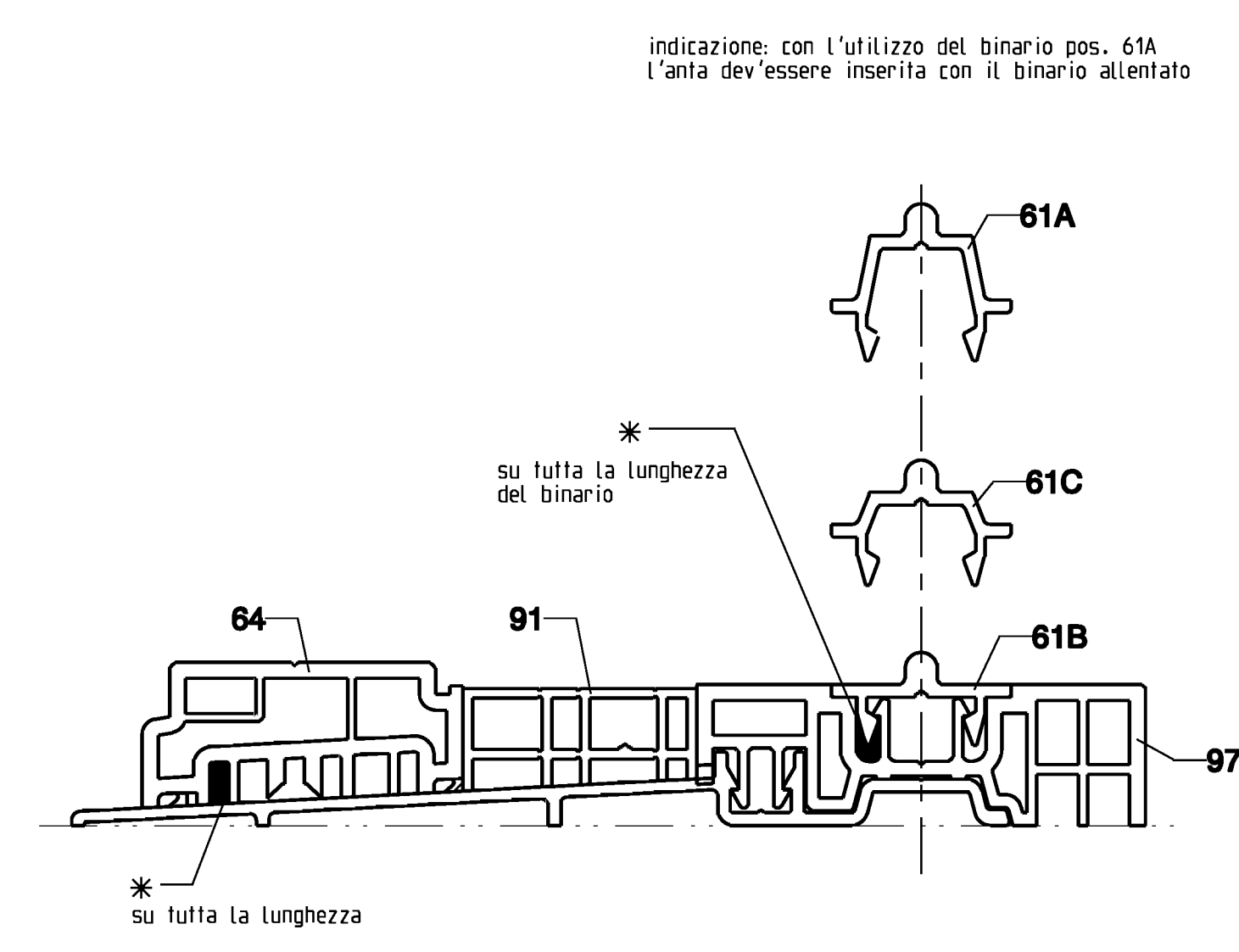
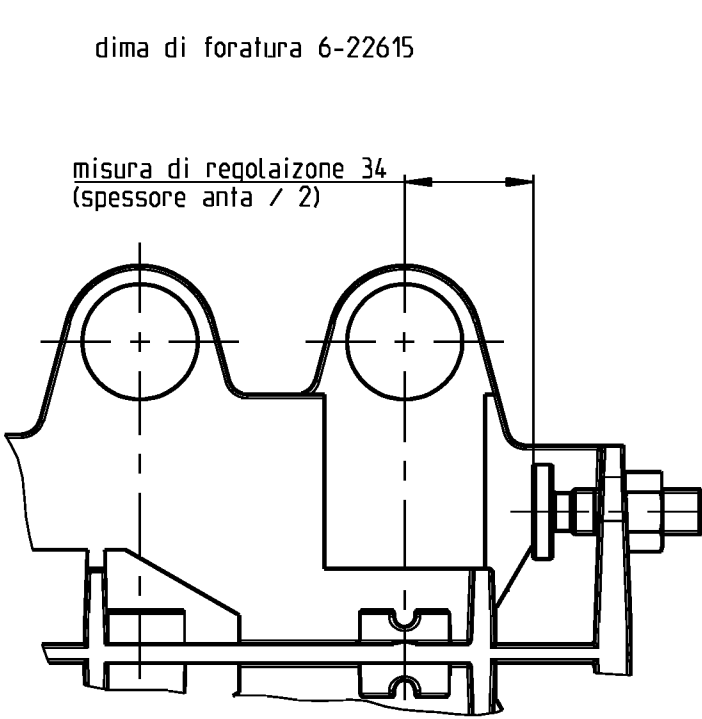
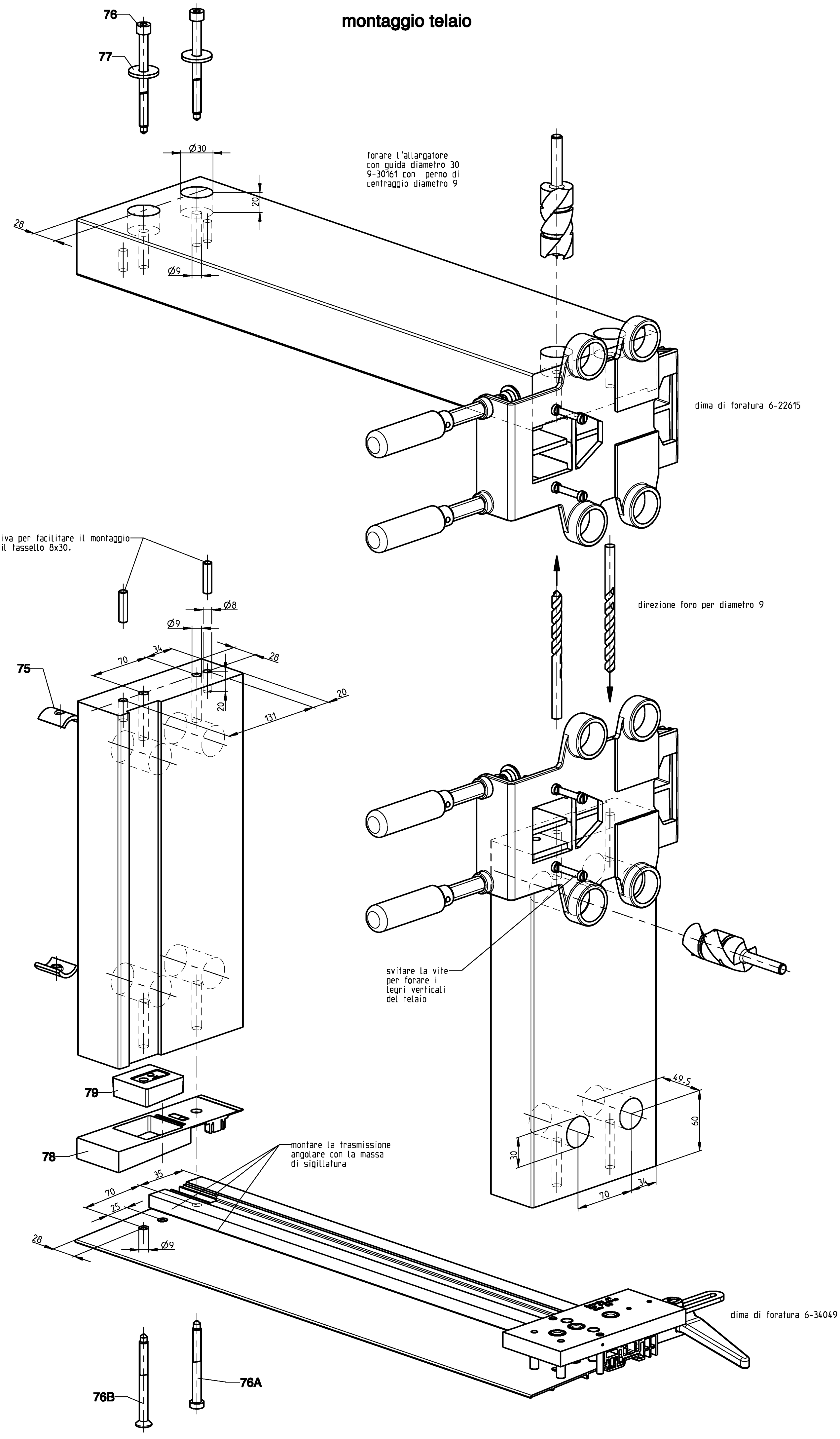
Description
Porta e finestra alzante scorrevole GU-934 H e GU-937 H
con GU flatstep e guida superiore P 1786
spessore anta 68 mm larghezza anta 28 mm

	Release No.	Level	in_work	Scale	Modification	Size
	Mod. No. 625714	Ver.	--			
	Draft	20.05.10	Zv		Drawing No.	Sheet
	Replacement for --				0-45338-FJ-0-1	8/15

Proprietary rights apply in accordance with ISO 9001.

2010526

montaggio telaio

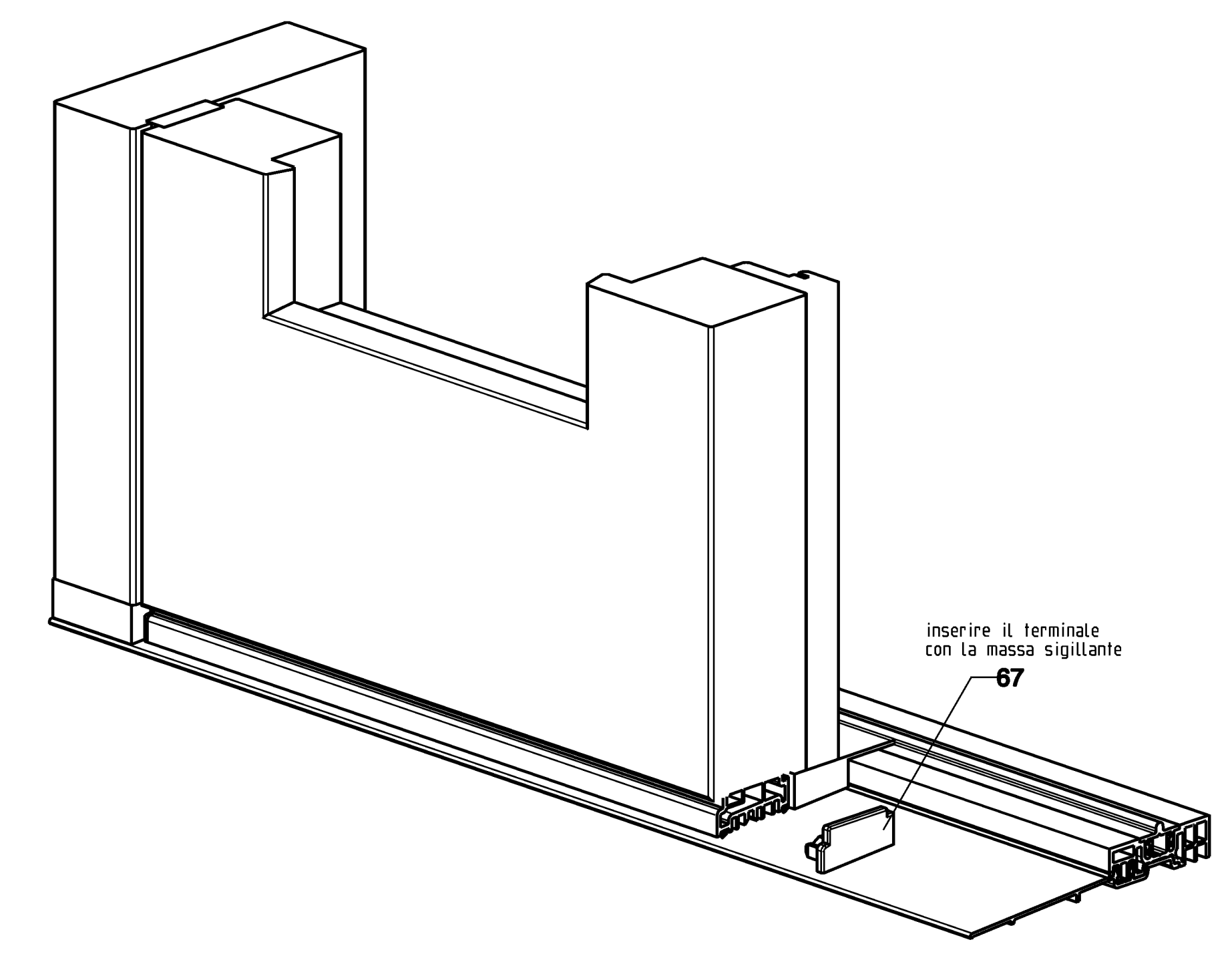
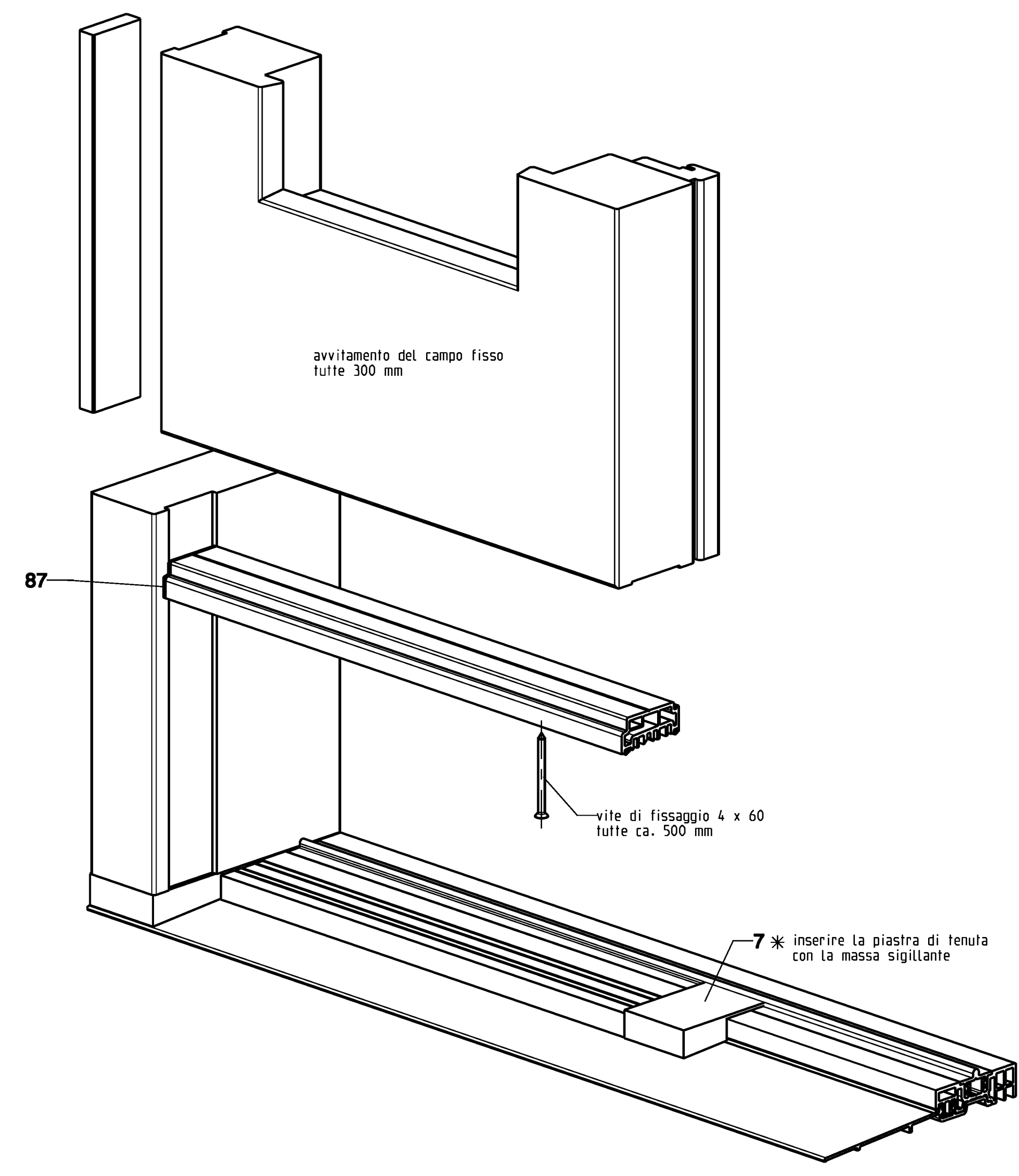
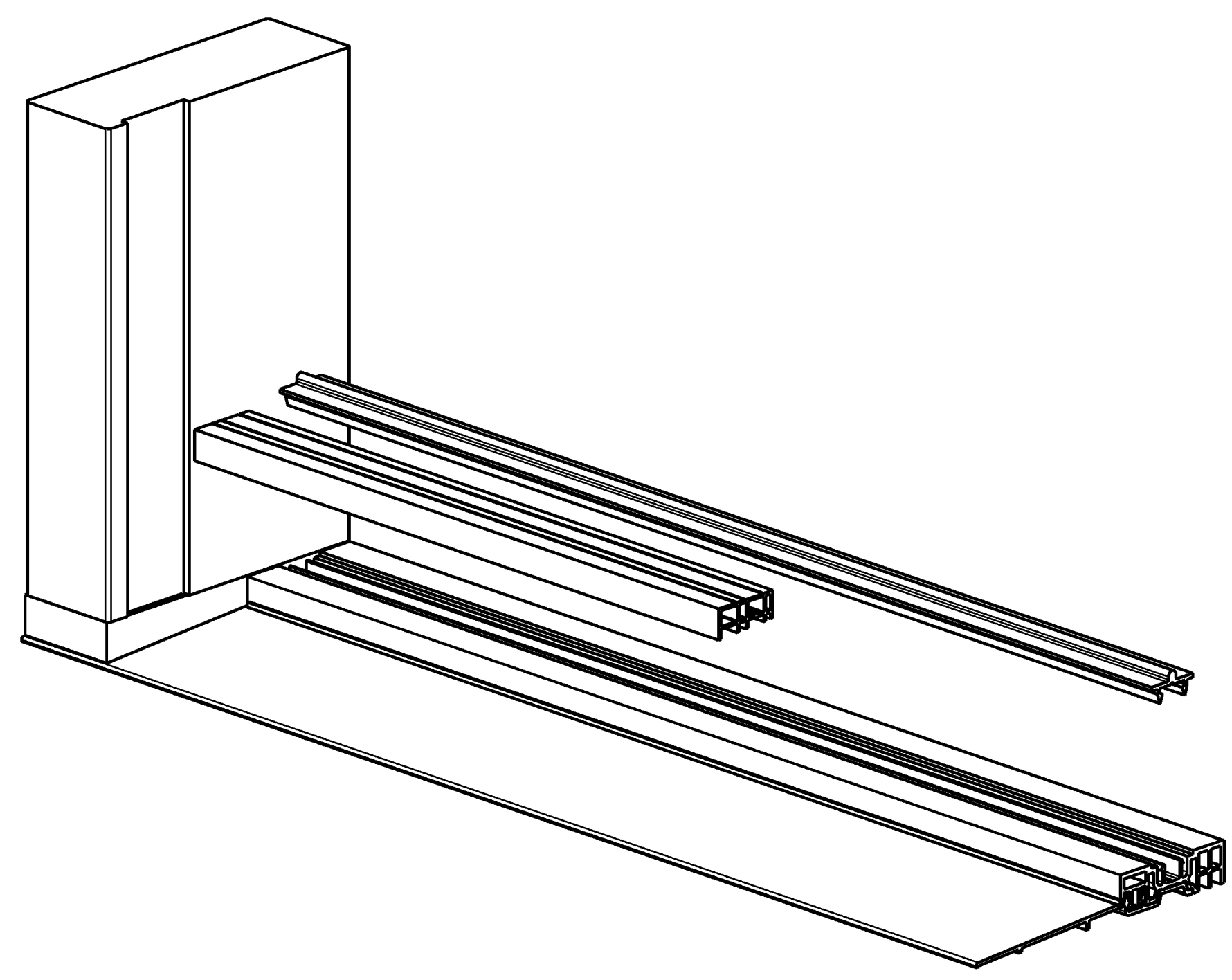


* sigillare

assemblaggio telaio

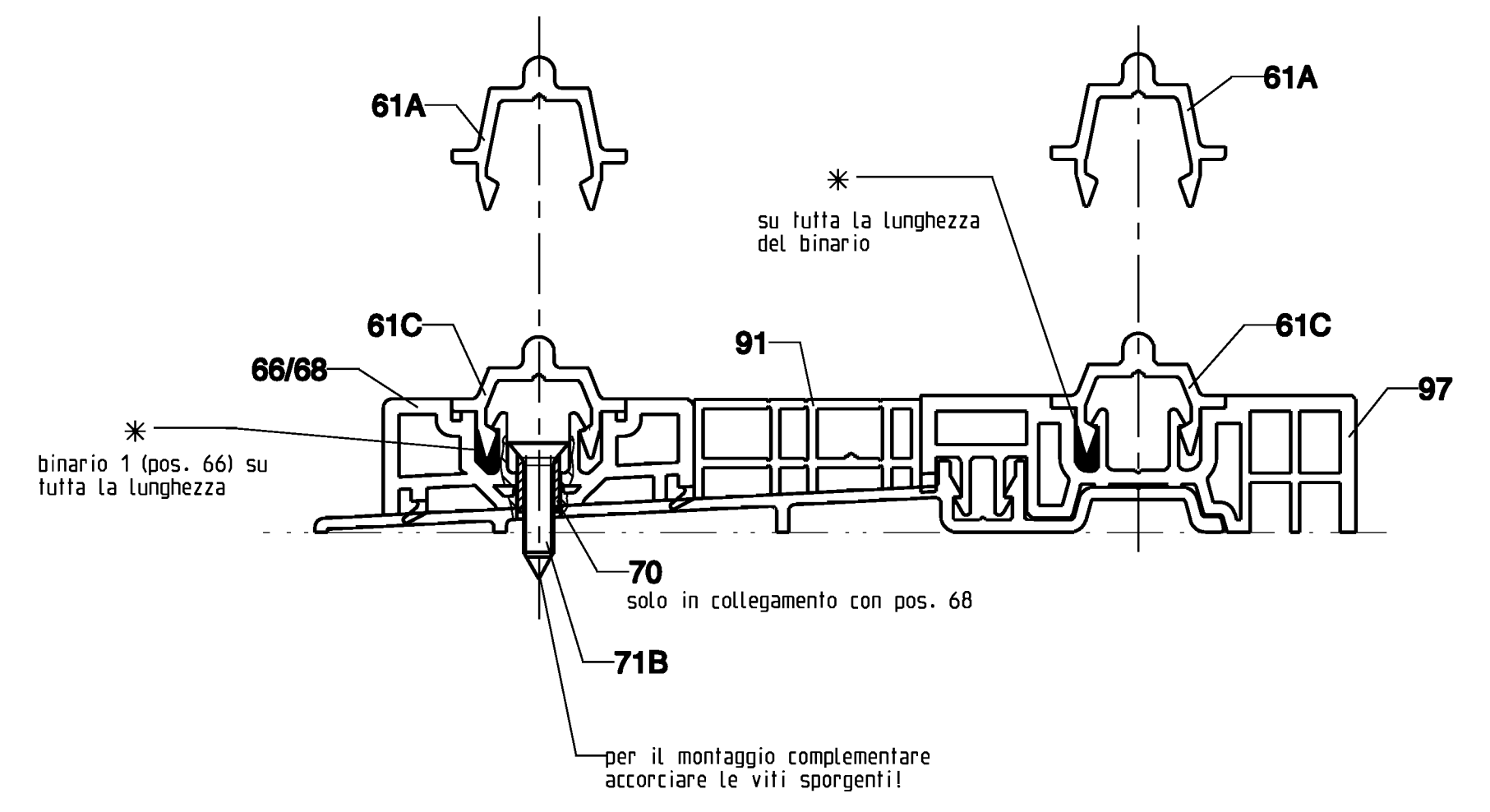
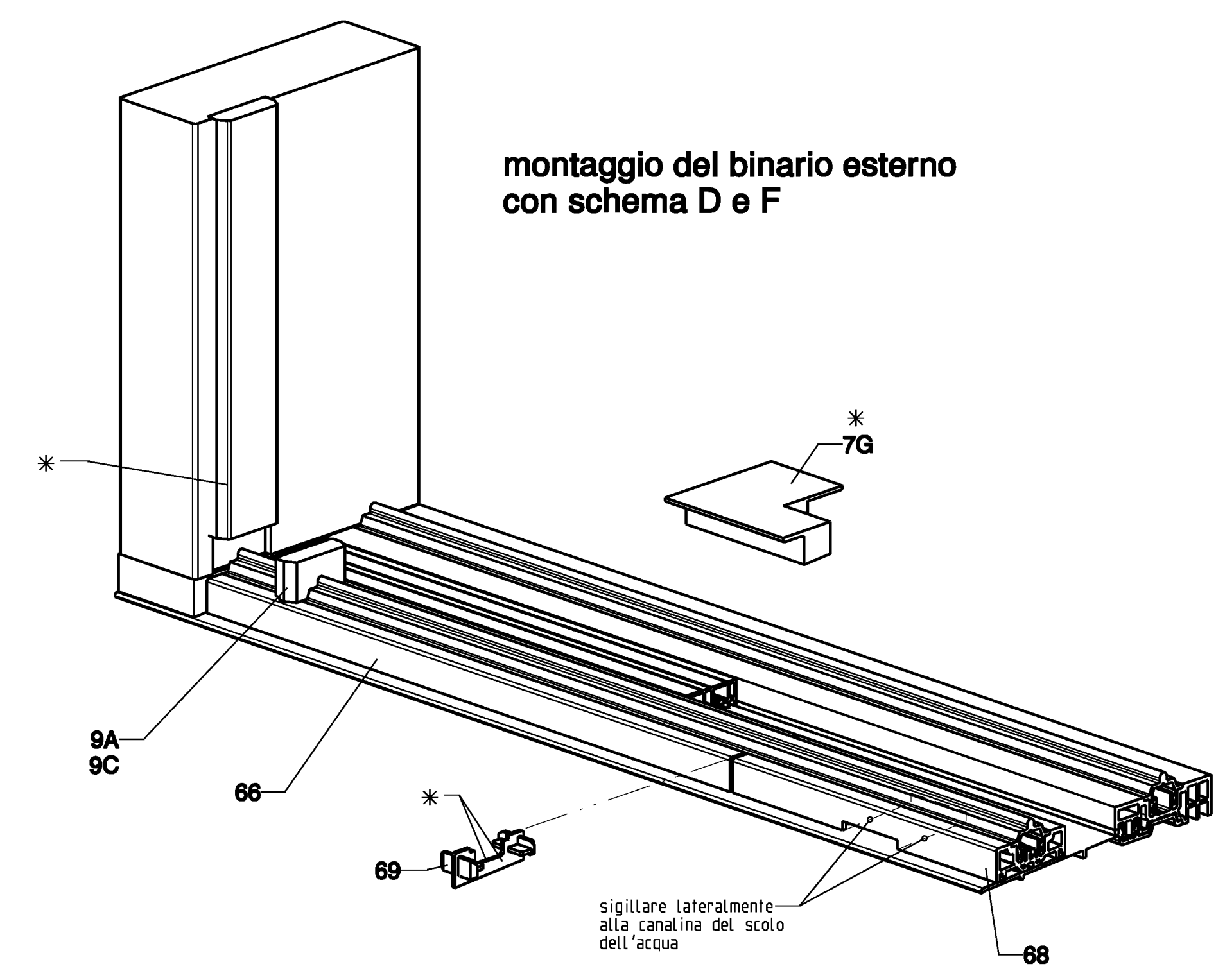
Description						Scale		Modification		Size	
Porta e finestra alzante scorrevole GU-934 H e GU-937 H con GU flatstep e guida superiore P 1786 spessore anta 68 mm larghezza anta 28 mm						1		1		1	
GU		Release No.	Level	in_work	Scale	%		Drawing No.		Sheet	
		Mod. No. 625714	Ver. Draft	21.05.10	Zv			0-45338-FJ-01		9/15	
Replacement for --											

**montaggio del campo fisso
con schema A,C e G**



GB
I
E

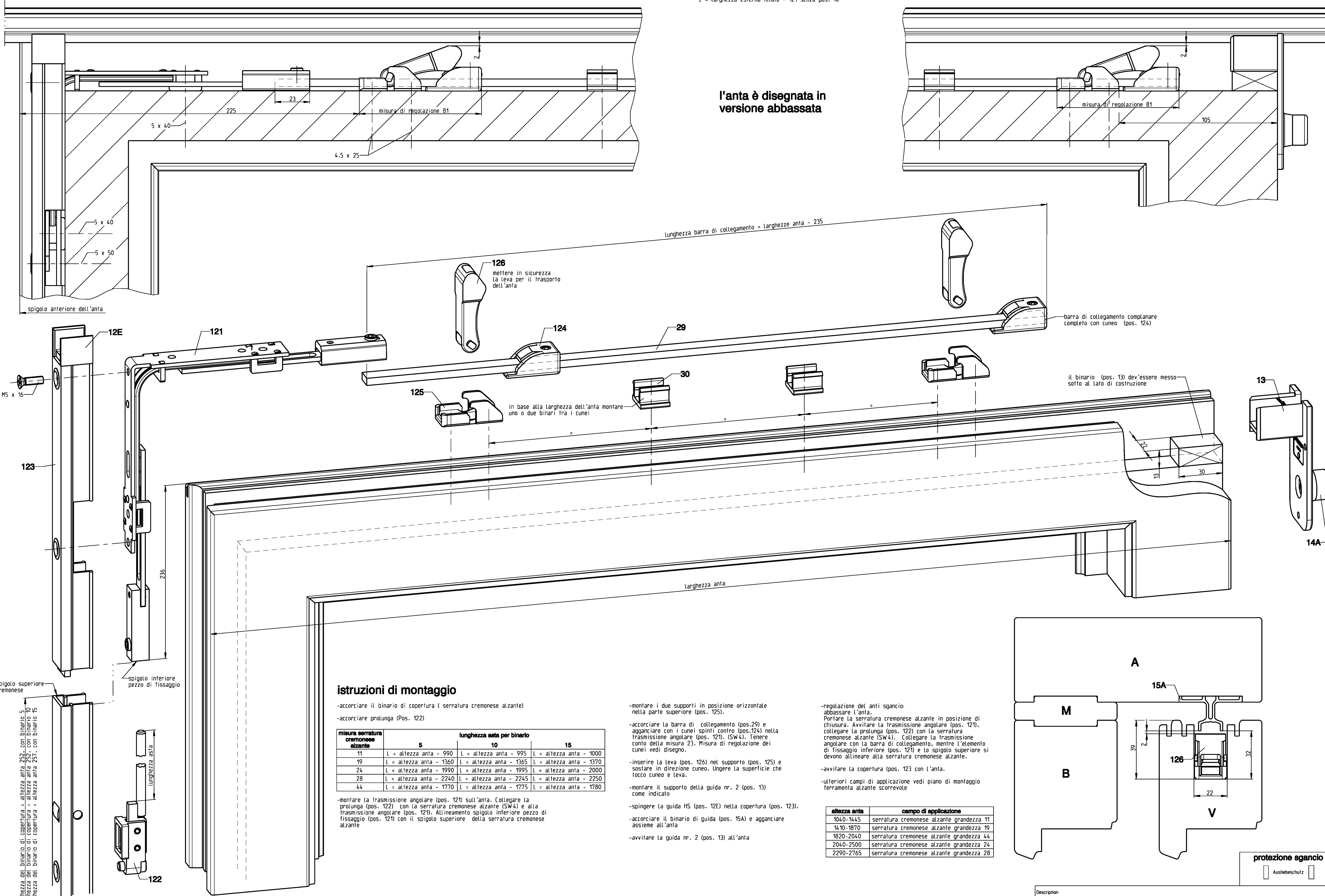
**montaggio del binario esterno
con schema D e F**



* sigillare

soglie da schema

Description						
Porta e finestra alzante scorrevole GU-934 H e GU-937 H con GU flatstep e guida superiore P 1786 spessore anta 68 mm larghezza anta 28 mm						
Release No.	Level	in_work	Scale	Modification	Size	
Mod. No. 625714	Ver. --	--	%	1	1	
Replacement for --			Drawing No.	0-45338-FJ-01		Sheet 10/15



l'anta è disegnata in versione abbassata

Istruzioni di montaggio

- accorciare il binario di copertura (serratura cremonese alzante)
- accorciare prolunga (Pos. 122)

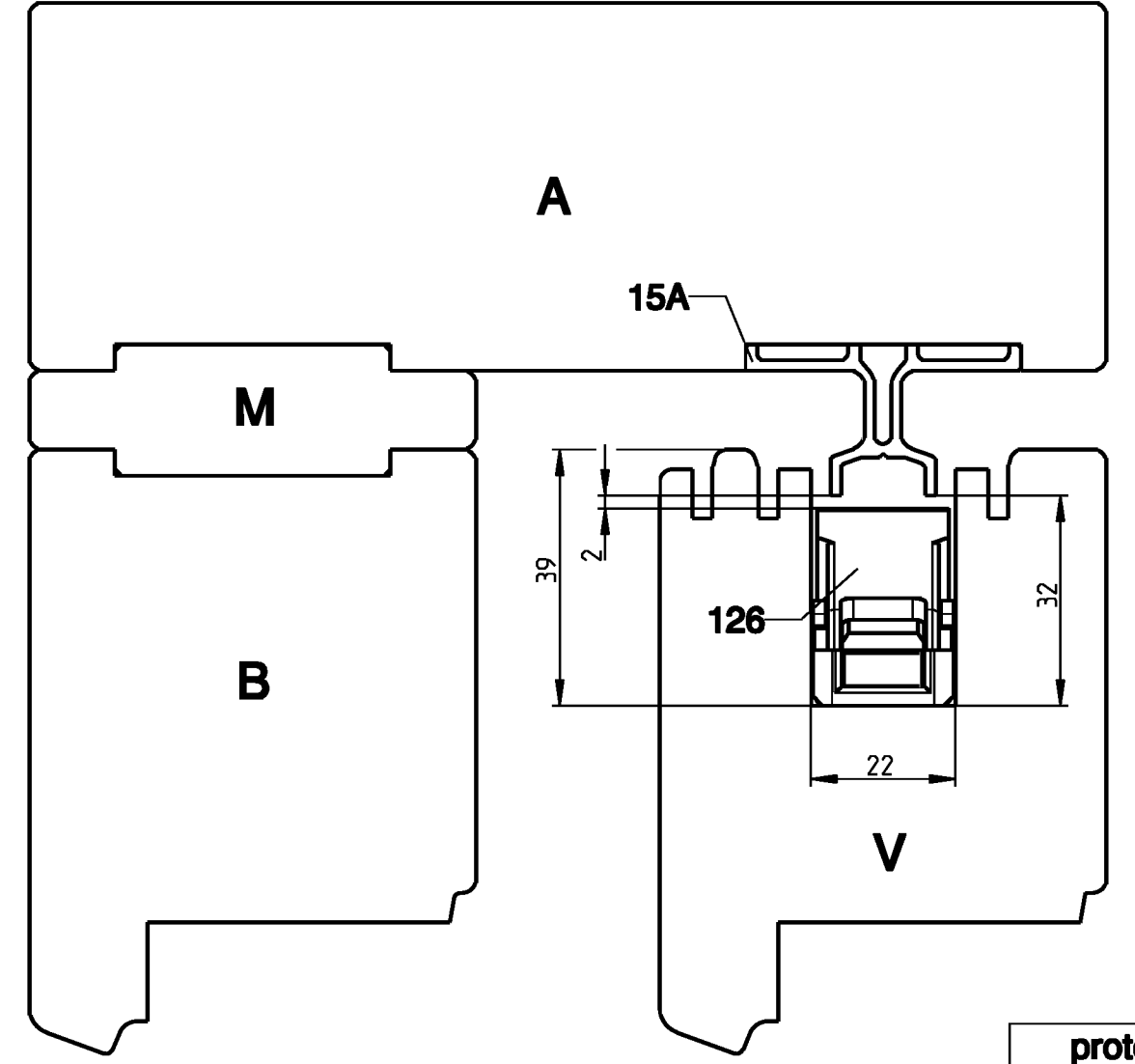
misura serratura cremonese alzante	lunghezza asta per binario		
	5	10	15
11	L = altezza anta - 990	L = altezza anta - 995	L = altezza anta - 1000
19	L = altezza anta - 1360	L = altezza anta - 1365	L = altezza anta - 1370
24	L = altezza anta - 1990	L = altezza anta - 1995	L = altezza anta - 2000
28	L = altezza anta - 2240	L = altezza anta - 2245	L = altezza anta - 2250
44	L = altezza anta - 1770	L = altezza anta - 1775	L = altezza anta - 1780

-montare la trasmissione angolare (pos. 121) sull'anta. Collegare la prolunga (pos. 122) con la serratura cremonese alzante (SW4) e alla trasmissione angolare (pos. 121). Allineamento spigolo inferiore pezzo di fissaggio (pos. 121) con il spigolo superiore della serratura cremonese alzante

- montare i due supporti in posizione orizzontale nella parte superiore (pos. 125).
- accorciare la barra di collegamento (pos.29) e agganciare con i cunei spinti contro (pos.124) nella trasmissione angolare (pos. 121). (SW4). Tenere conto della misura 23. Misura di regolazione dei cunei vedi disegno.
- inserire la leva (pos. 126) nel supporto (pos. 125) e sostare in direzione cuneo. Ungere la superficie che tocca cuneo e leva.
- montare il supporto della guida nr. 2 (pos. 13) come indicato
- spingere la guida HS (pos. 12E) nella copertura (pos. 123).
- accorciare il binario di guida (pos. 15A) e agganciare assieme all'anta
- avvitare la guida nr. 2 (pos. 13) all'anta

- regolazione del anti sgancio: abbassare l'anta. Portare la serratura cremonese alzante in posizione di chiusura. Avvitare la trasmissione angolare (pos. 121), collegare la prolunga (pos. 122) con la serratura cremonese alzante (SW4). Collegare la trasmissione angolare con la barra di collegamento, mentre l'elemento di fissaggio inferiore (pos. 121) e lo spigolo superiore si devono allineare alla serratura cremonese alzante.
- avvitare la copertura (pos. 123 con l'anta.
- ulteriori campi di applicazione vedi piano di montaggio ferramenta alzante scorrevole

altezza anta	campo di applicazione
1040-1445	serratura cremonese alzante grandezza 11
1410-1870	serratura cremonese alzante grandezza 19
1820-2040	serratura cremonese alzante grandezza 44
2040-2500	serratura cremonese alzante grandezza 24
2290-2765	serratura cremonese alzante grandezza 28



protezione sgancio
Ausbeschutz

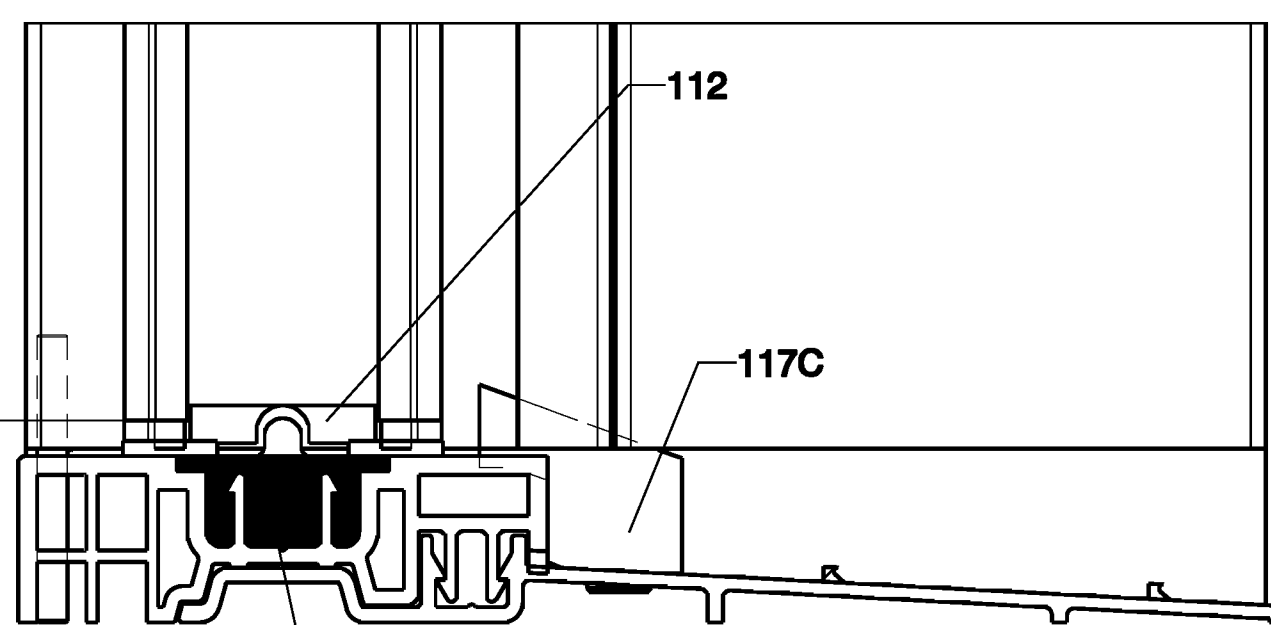
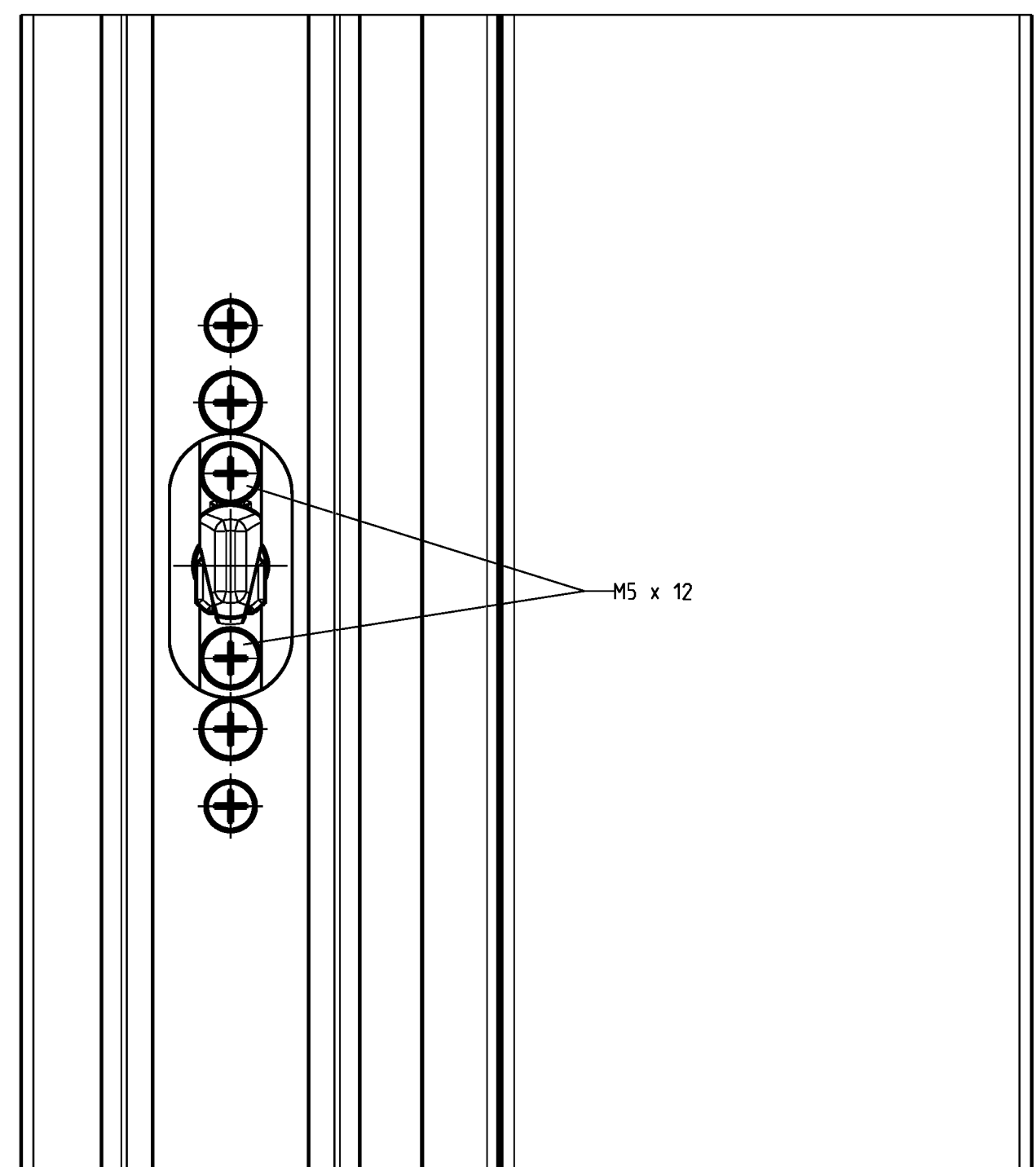
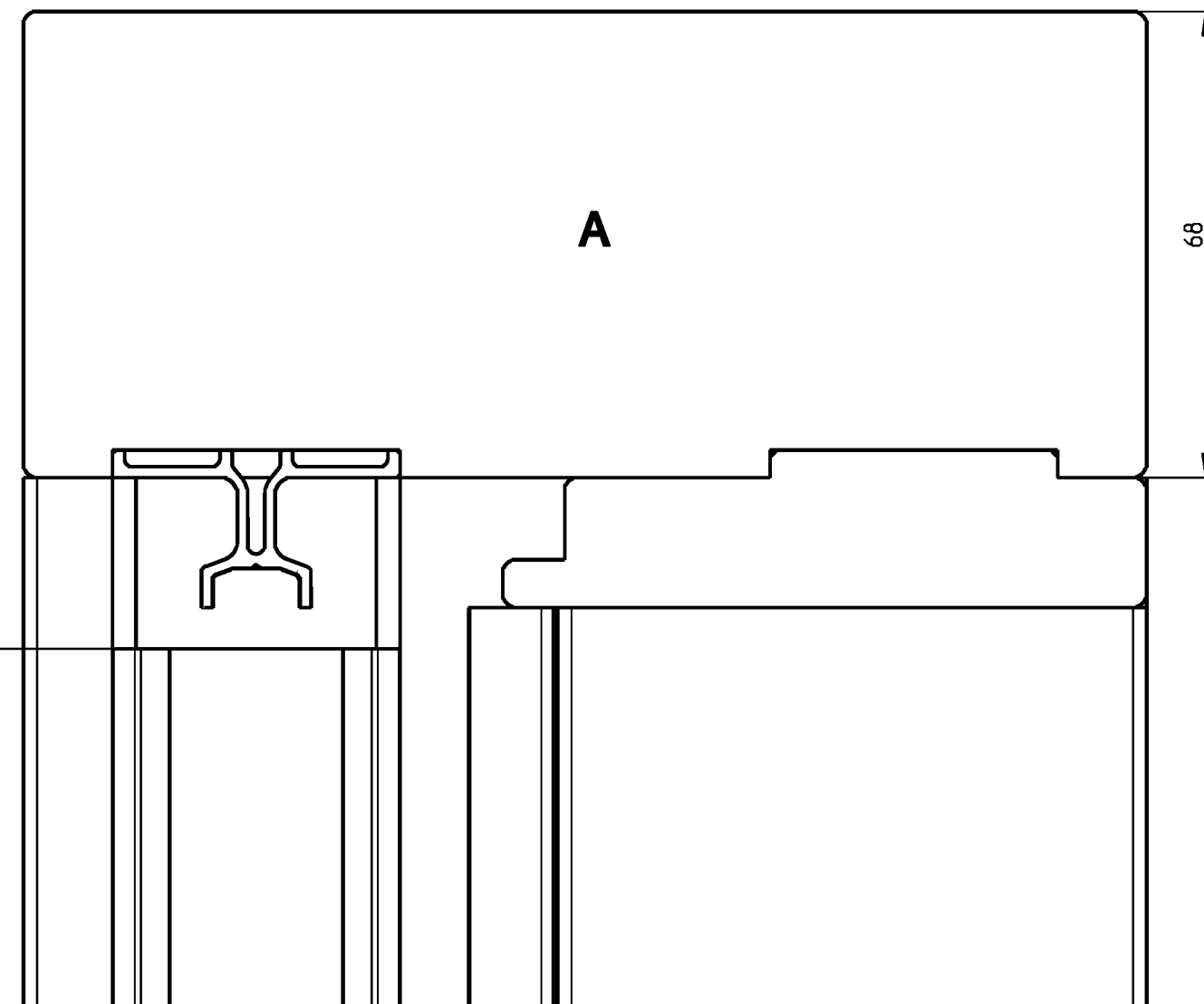
Proprietary rights apply to accessories with US 5676.

Description
Porta e finestra alzante scorrevole GU-934 H e GU-937 H con GU flatstep e guida superiore P 1786 spessore anta 68 mm larghezza anta 28 mm

Release No.	Level	in_work	Scale	Modification	Size
Mod. No. 625714	Ver. --	--	%	1	1
Replacement for --		Draft	25.05.10	Zv	Sheet 11/15

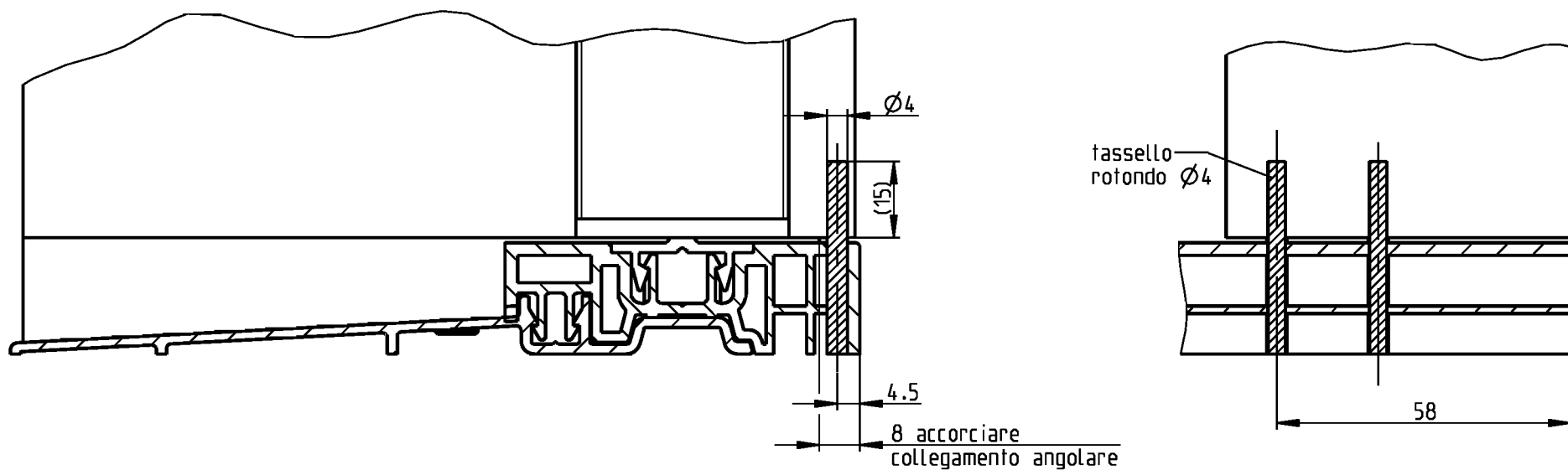
Drawing No. **0-45338-FJ-01**

lunghezza del deviatore d'ariazione L = altezza anta - 17, con binario 5
 lunghezza del deviatore d'ariazione L = altezza anta - 22, con binario 10
 lunghezza del deviatore d'ariazione L = altezza anta - 27, con binario 15

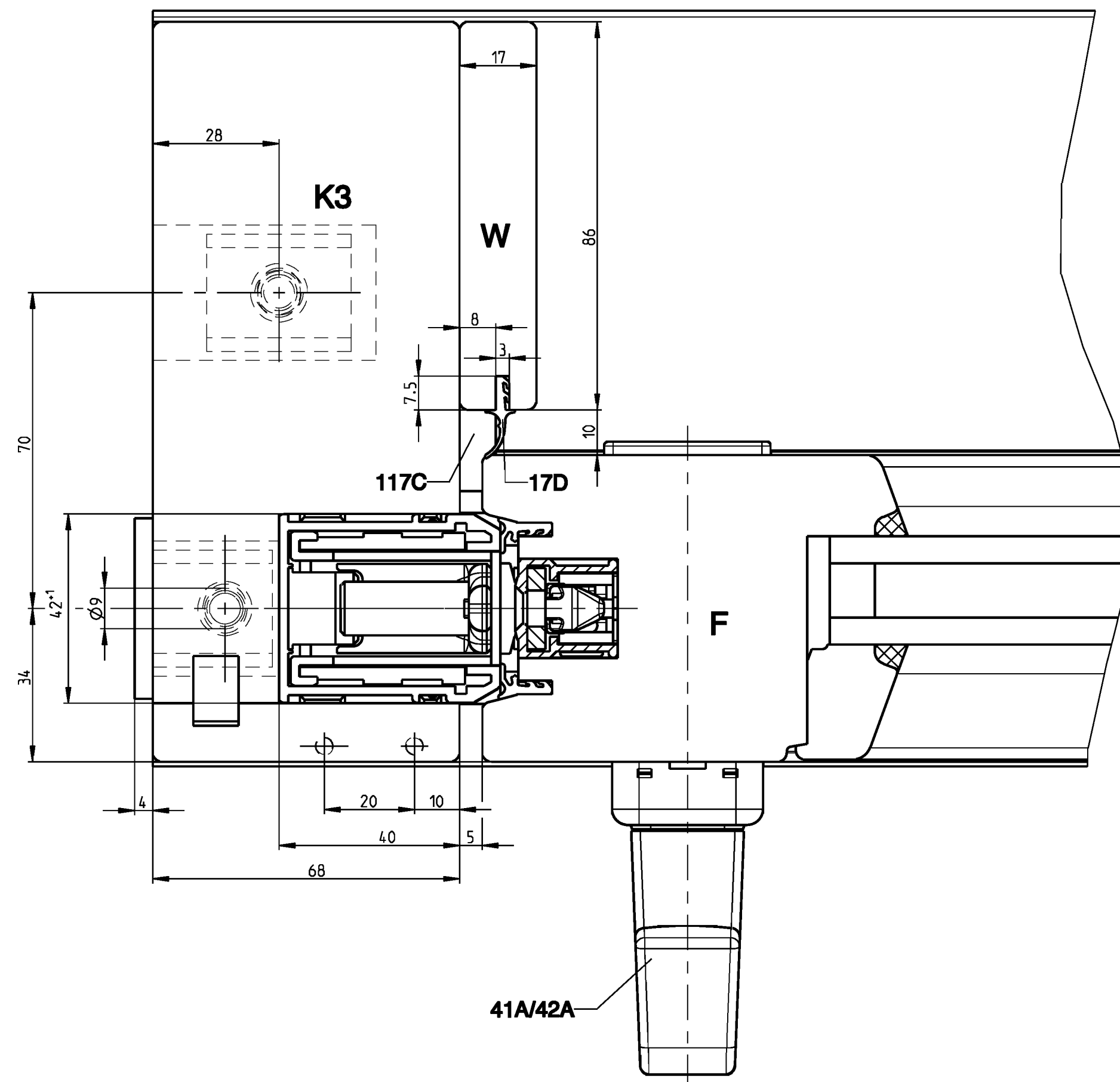


riempire con massa sigillante la canalina su tutta la larghezza della trasmissione angolare

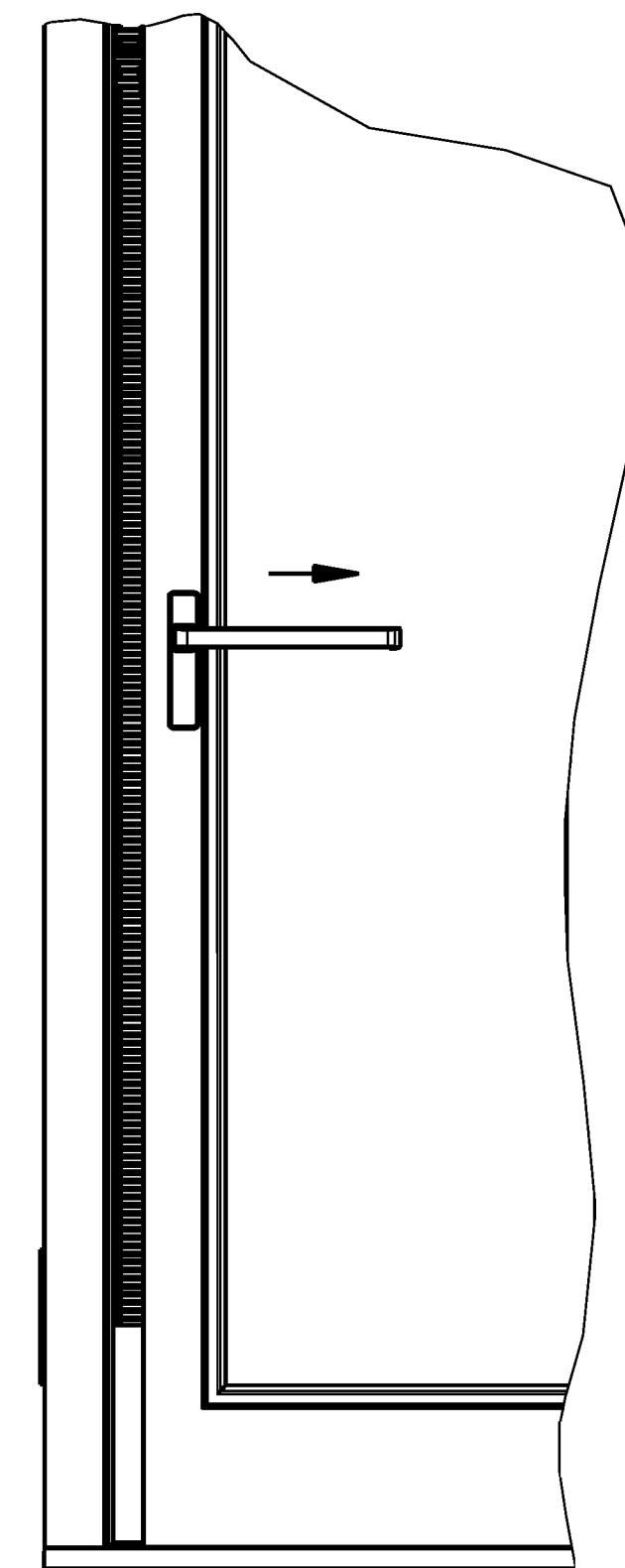
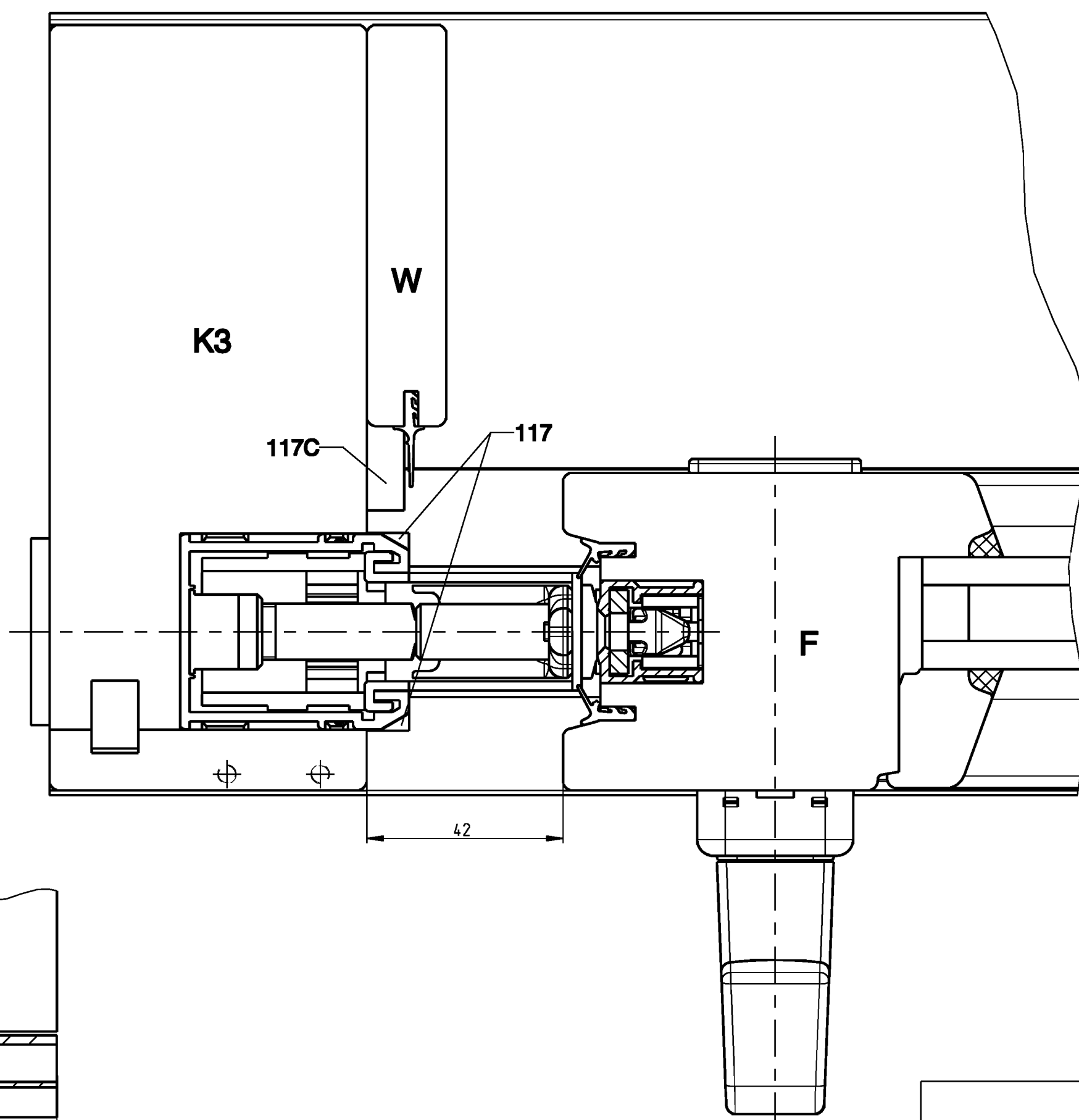
tassello rotondo
collegamento telaio identico sotto e sopra



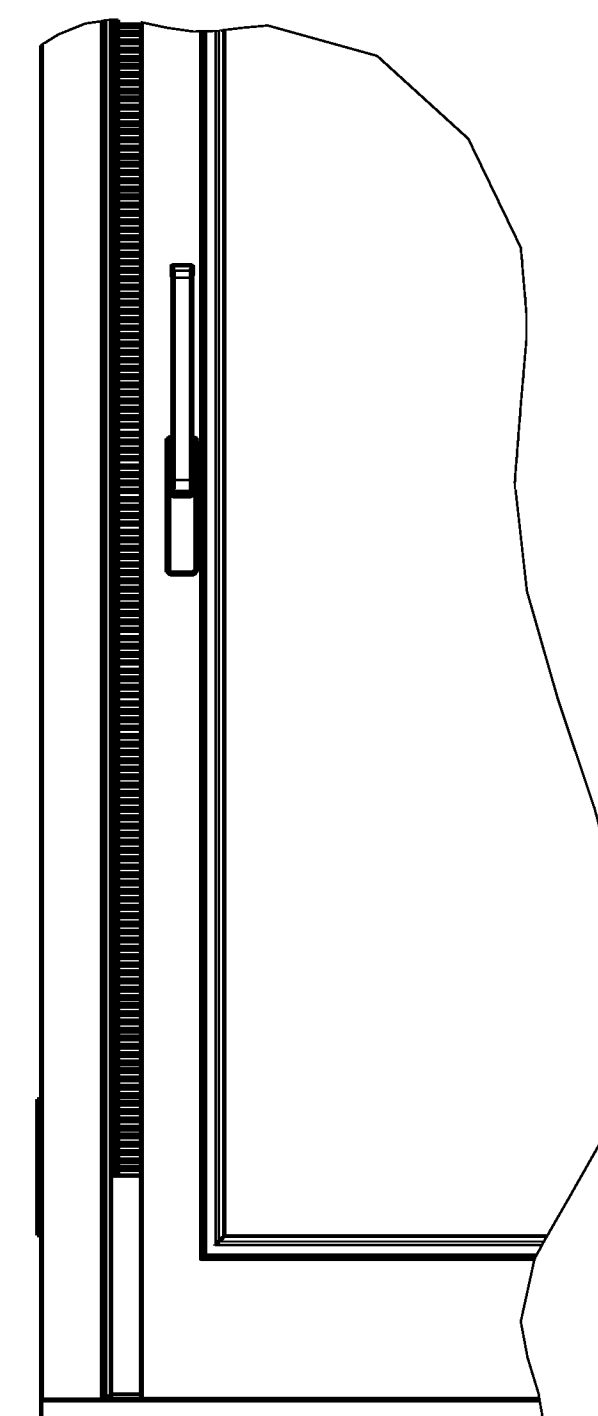
disegnato in posizione di chiusura



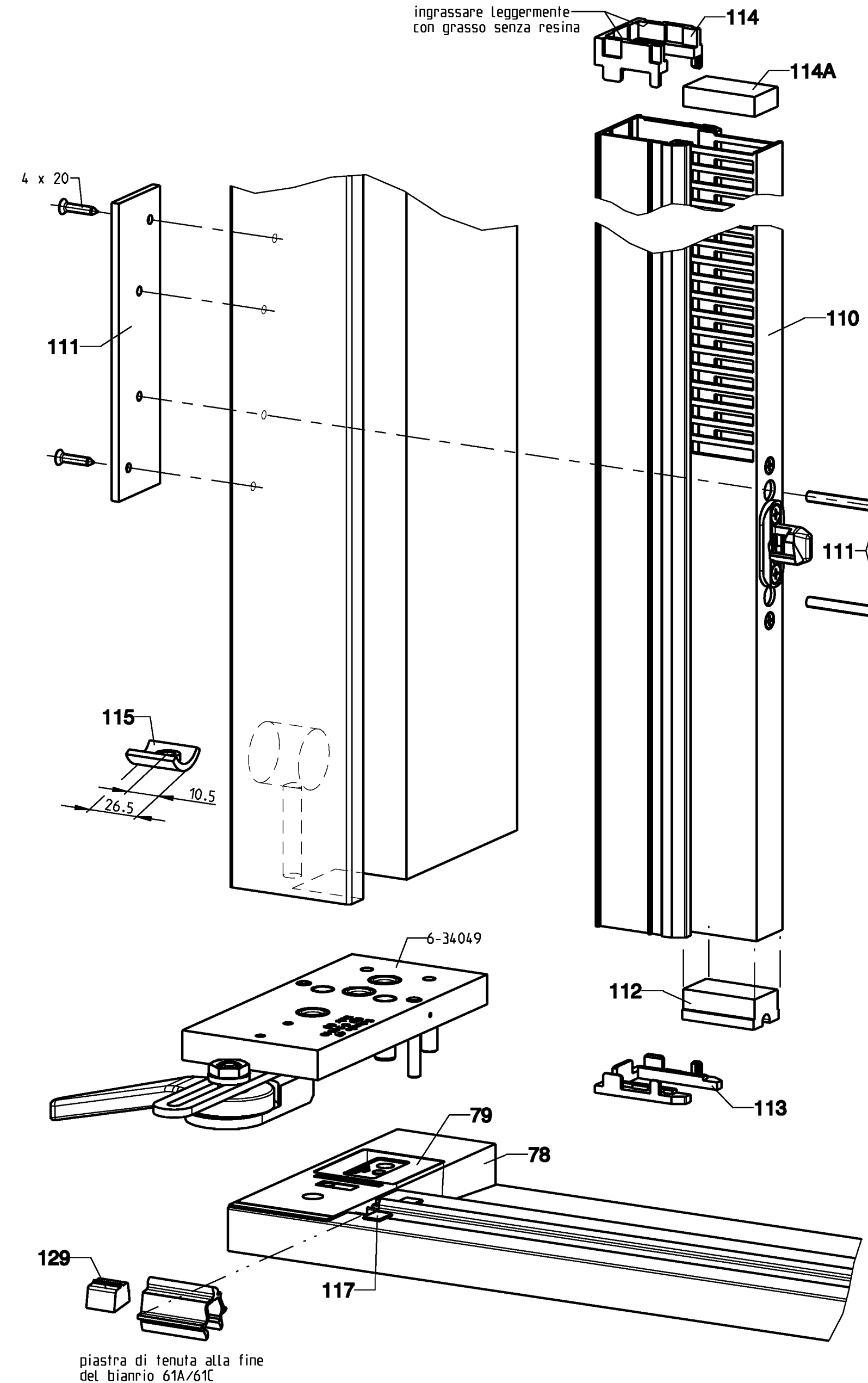
disegnato in posizione di areazione



se la maniglia è posizionata a 90° l'anta può essere spostata fino al fermo in posizione di areazione.



bloccare la posizione della griglia d'areazione



ingrassare leggermente con grasso senza resina

sequenza di montaggio:

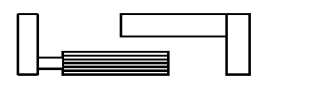
- inserire l'elemento di tenuta (pos. 129) nel binario e applicarlo alla Thermostep.
- incollare la piastra di tenuta (pos. 117) al lato esterno della Thermostep
- accorciare la parte superiore della griglia di areazione (pos. 110) in lunghezza e pulire il taglio
- lubrificare leggermente con grasso senza resina l'interno del telaio.
- inserire, orizzontalmente, l'elemento di tenuta (pos. 114A) nella parte superiore della griglia di areazione (pos. 110).
- applicare il terminale inferiore (pos. 112) alla griglia di areazione (pos. 110).
- montare i pezzi di collegamento (pos. 113/114) al telaio.
- inserire la griglia d'areazione premontata (pos. 110) nella parte inferiore e applicarlo nella canalina.
- forare con una punta da trapano diametro 5,5 i fori vite per il fissaggio della piastra (pos. 111).
- fissare la griglia di areazione (pos. 110) alle piastre filettate (pos. 111) usando cacciavite a taglio P22.
- bloccare la piastra filettata (pos. 111) con viti Spax 4 x 20
- applicare la guida P 1786 al pezzo di collegamento superiore

regolazione dei perni di chiusura

- togliere i perni di chiusura allentando le viti (viti M 5 x 12)
- avvitare o svitare i perni di chiusura - un giro = +/- 1 mm di pressione
- rimontare il perno di chiusura nella sede e fissarlo con le viti M 5 x 12 coppia di fissaggio 3-4,5 Nm

lo spessore del telaio K 3 e protezione di sgancio come da disegno 0-44923-FJ WK (protezione di sgancio vedi pagina 11)

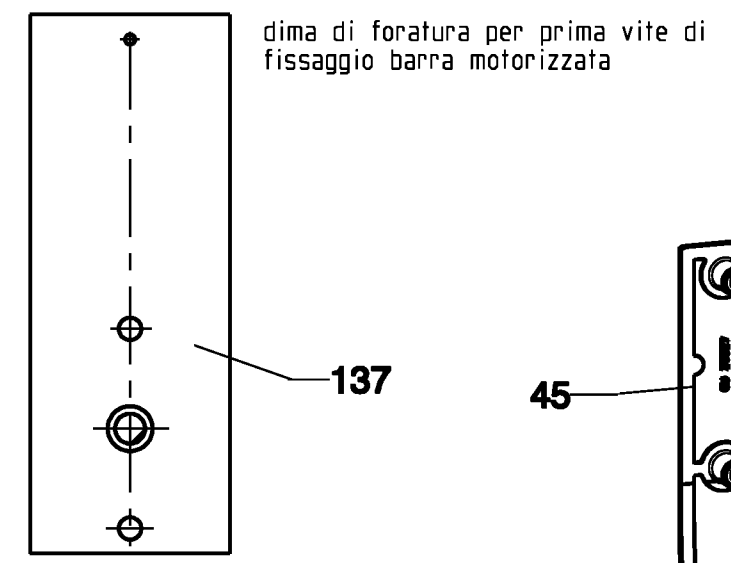
griglia di areazione



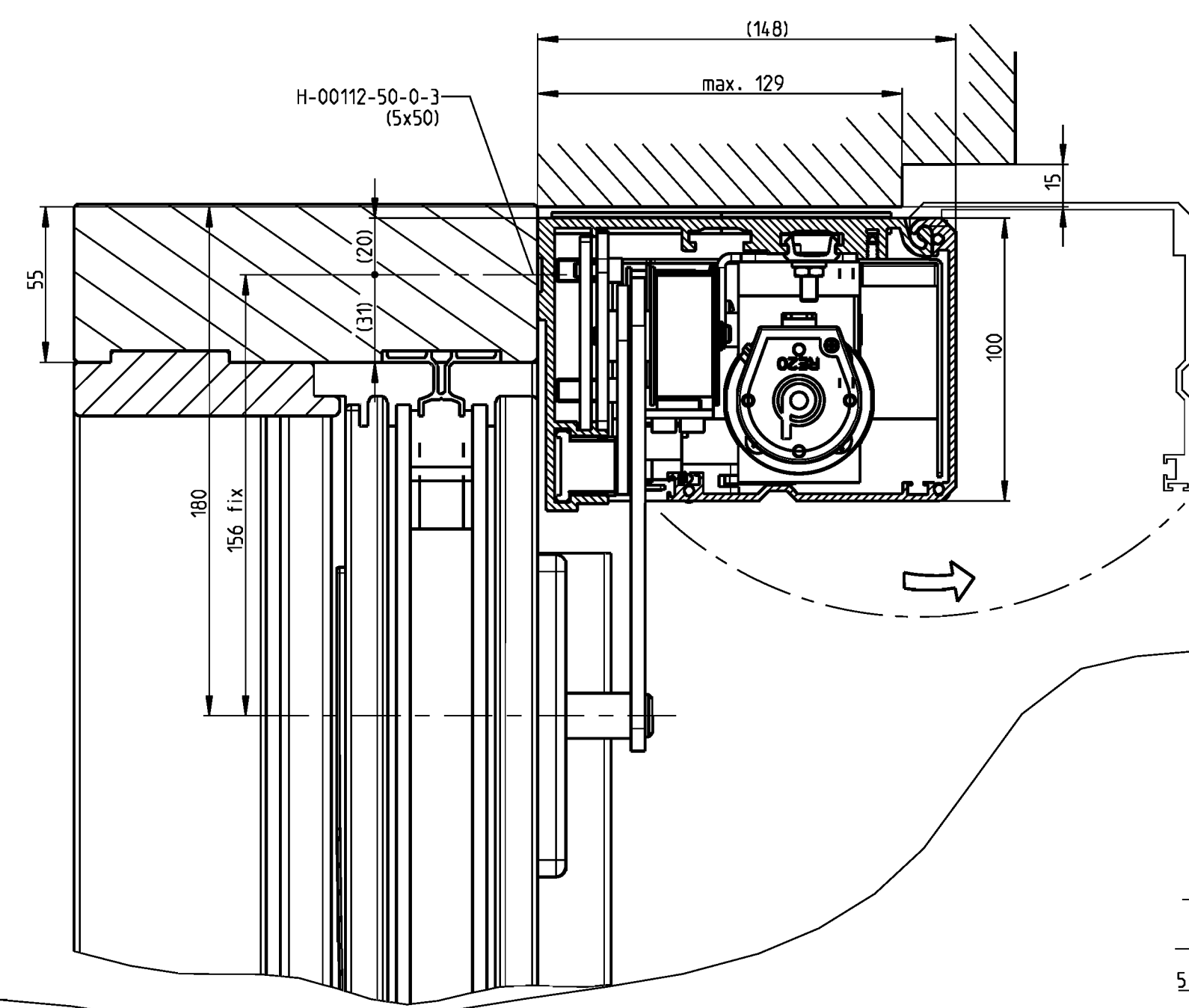
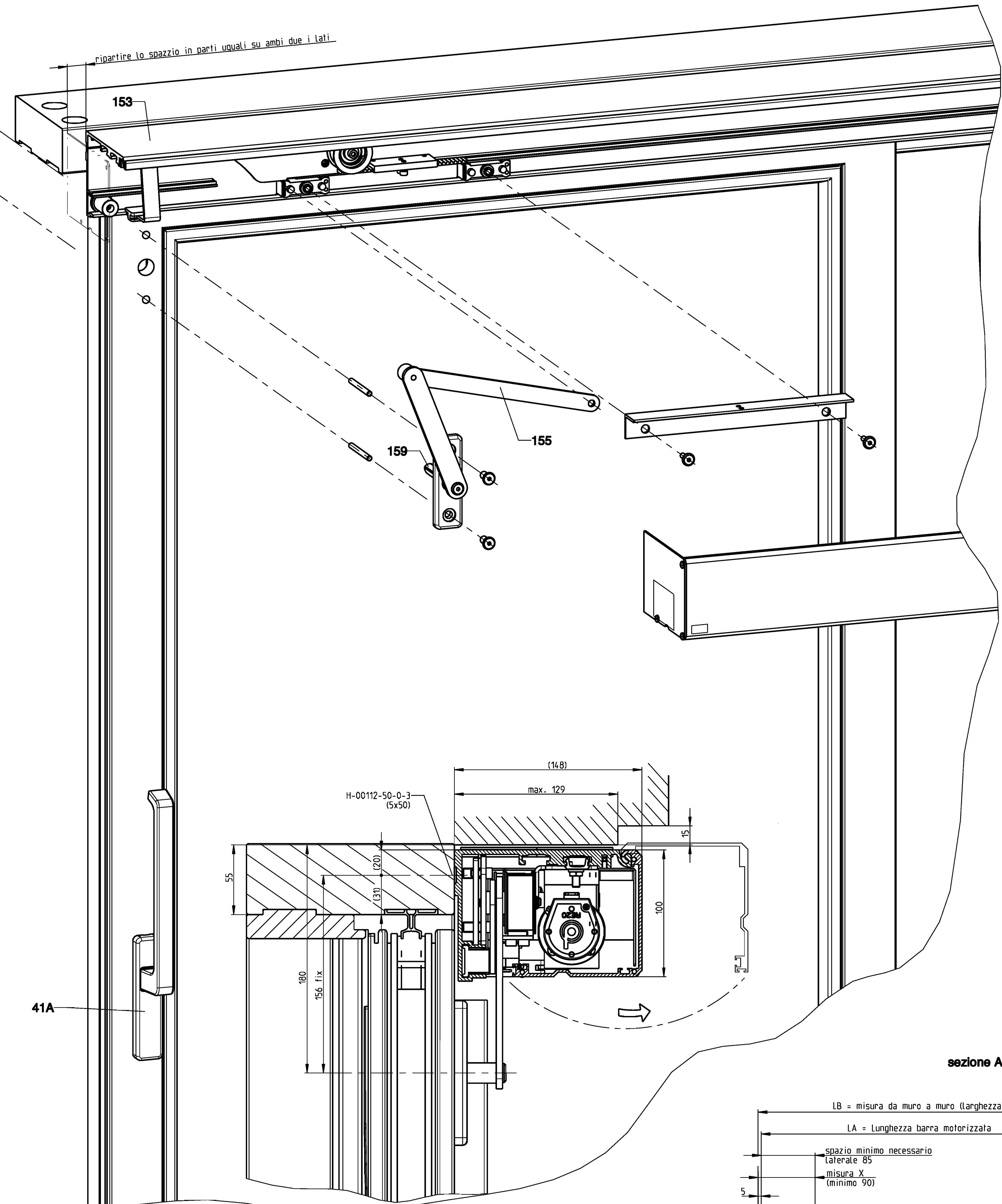
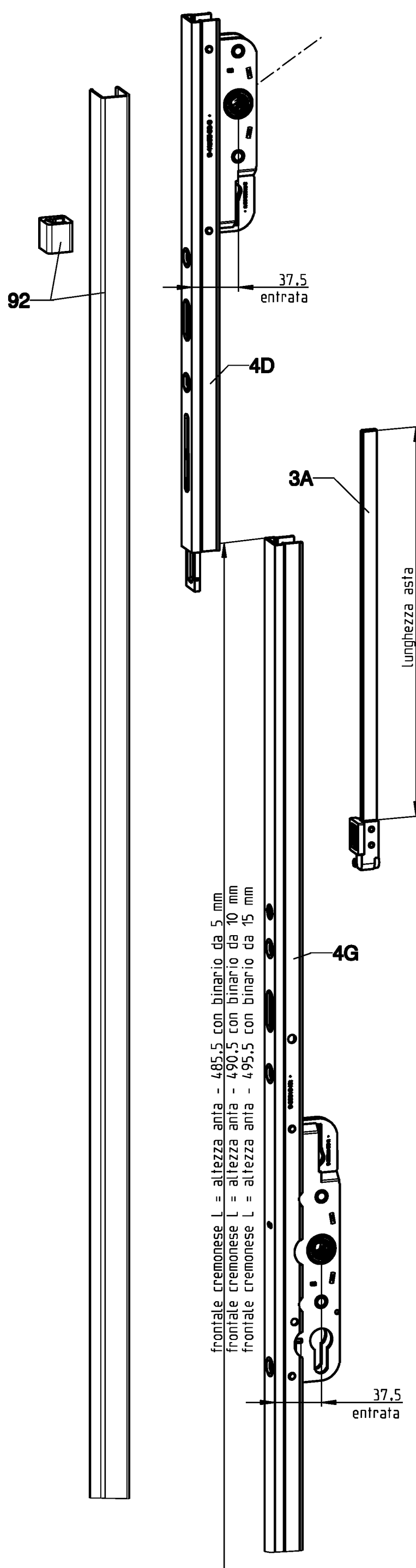
calcolo del passaggio dell'aria nelle porte alzate scorrevoli, con griglia di areazione aperta

differenza di pressione 1 Pa circa 80m ³ / (ora x metro lineare)	differenza di pressione 2 Pa circa 120m ³ / (ora x metro lineare)	differenza di pressione 3 Pa circa 150m ³ / (ora x metro lineare)
--	---	---

Description		Scale		Modification		Size
Porta e finestra alzate scorrevoli GU-934 H e GU-937 H con GU flatstep e guida superiore P 1786 spessore anta 68 mm larghezza anta 28 mm		1		1		1
Release No.	Level	in_work				
Mod. No. 625714	Ver. --	--	%			
Replacement for --		Draft	26.05.10	Zv		
				Drawing No.		Sheet
				0-45338-FJ-01		12/15



dima di foratura per prima vite di fissaggio barra motorizzata

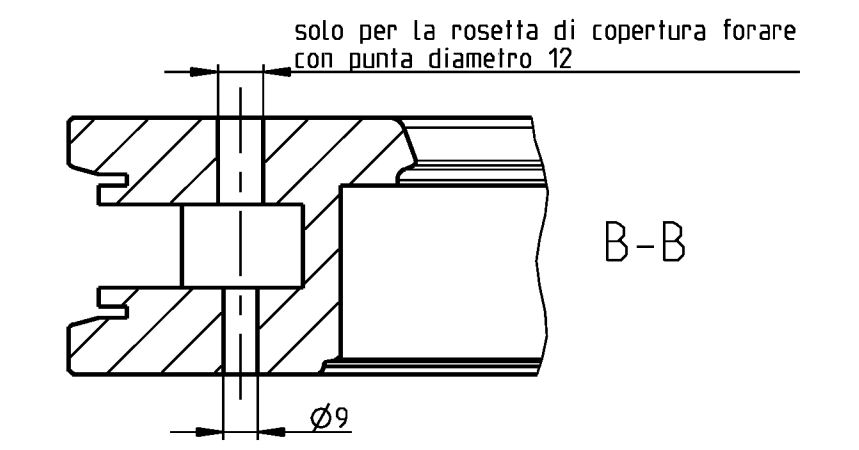
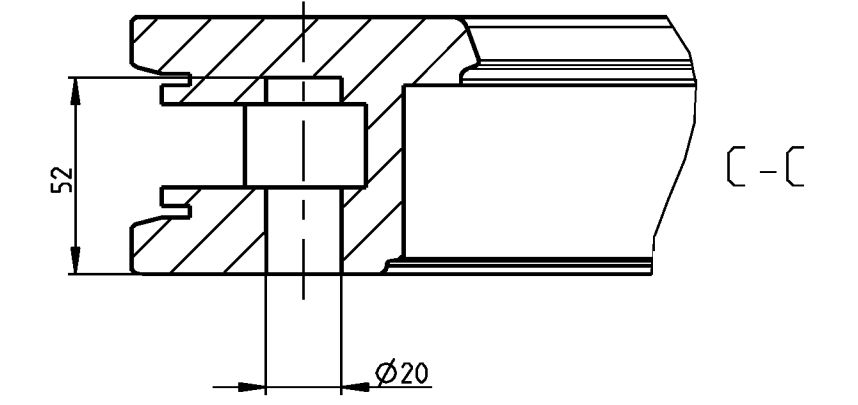
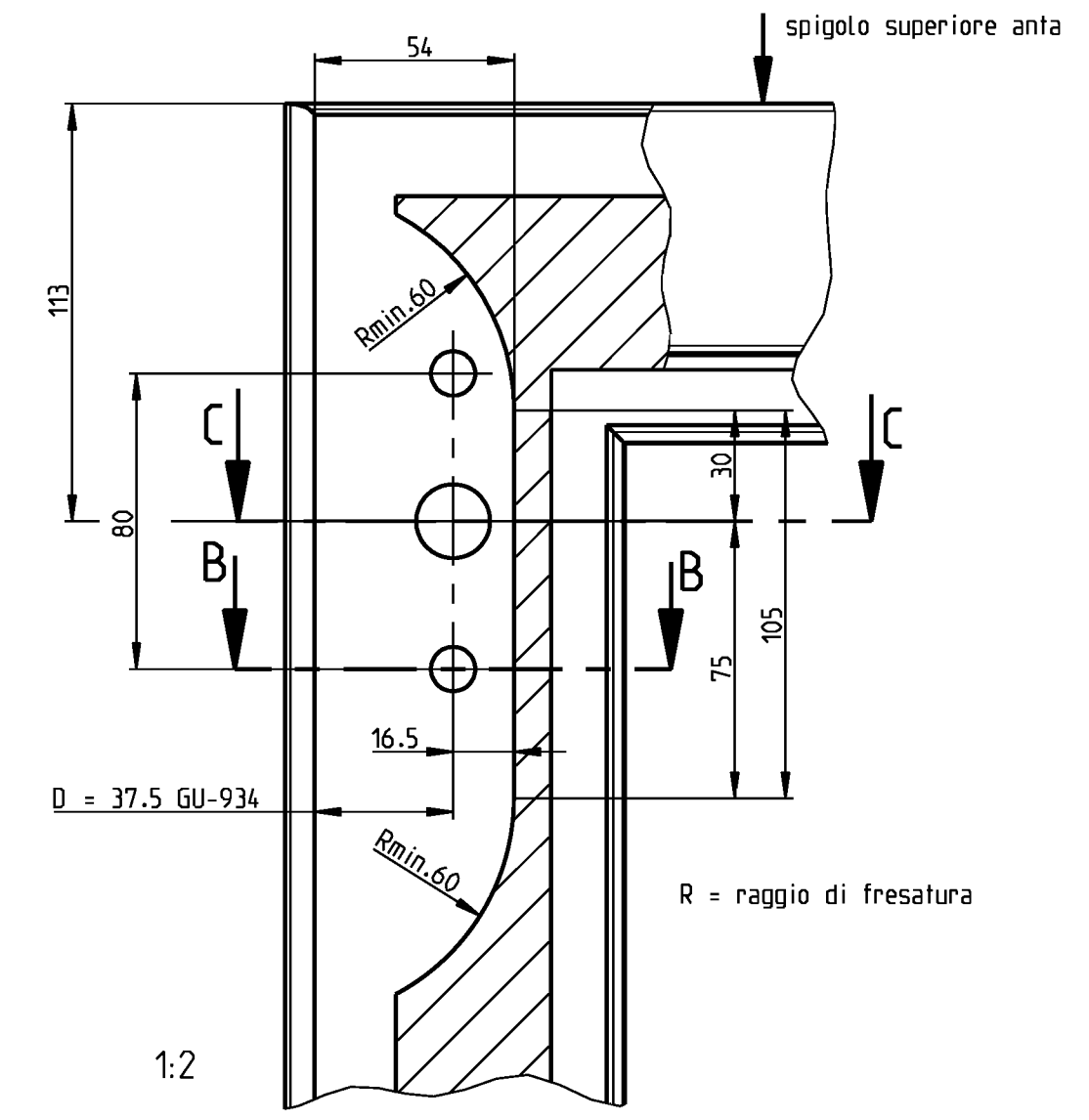


senso di apertura
disegnato sinistro

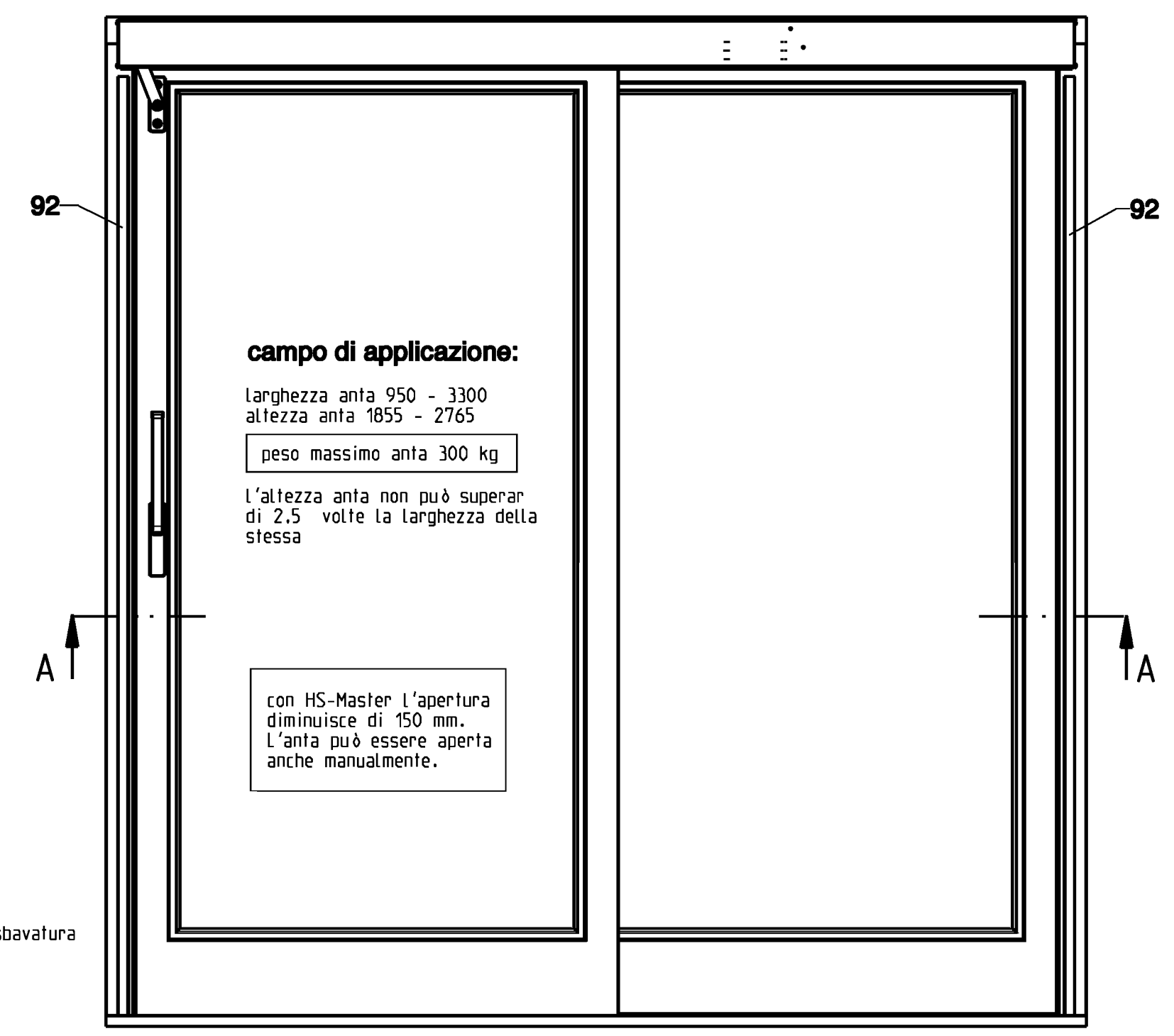
sequenza di montaggio

1. fresare l'anta
2. montare i carrelli
3. montare la cremonese alzante
4. inserire, fissare e abbassare l'anta
5. effettuare la prima verifica di apertura
6. montare la barra motorizzata
7. montare asta articolata
8. regolare i tiranti e la maniglia

per l'istruzione di montaggio vedere le indicazioni fornite con la barra motorizzata (M00098 e M00099)



solo per la rosetta di copertura forare con punta diametro 12

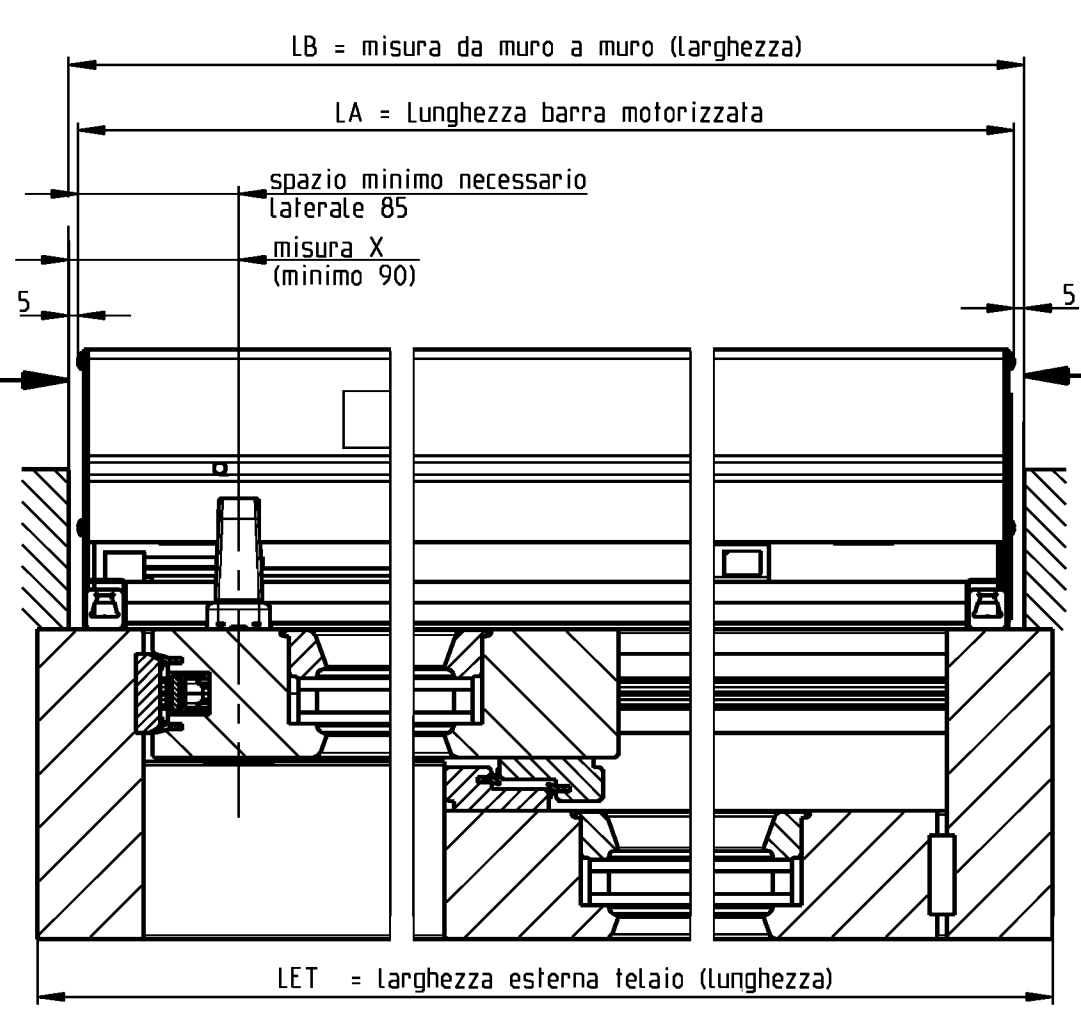


indicazioni necessarie per l'ordine HS Master

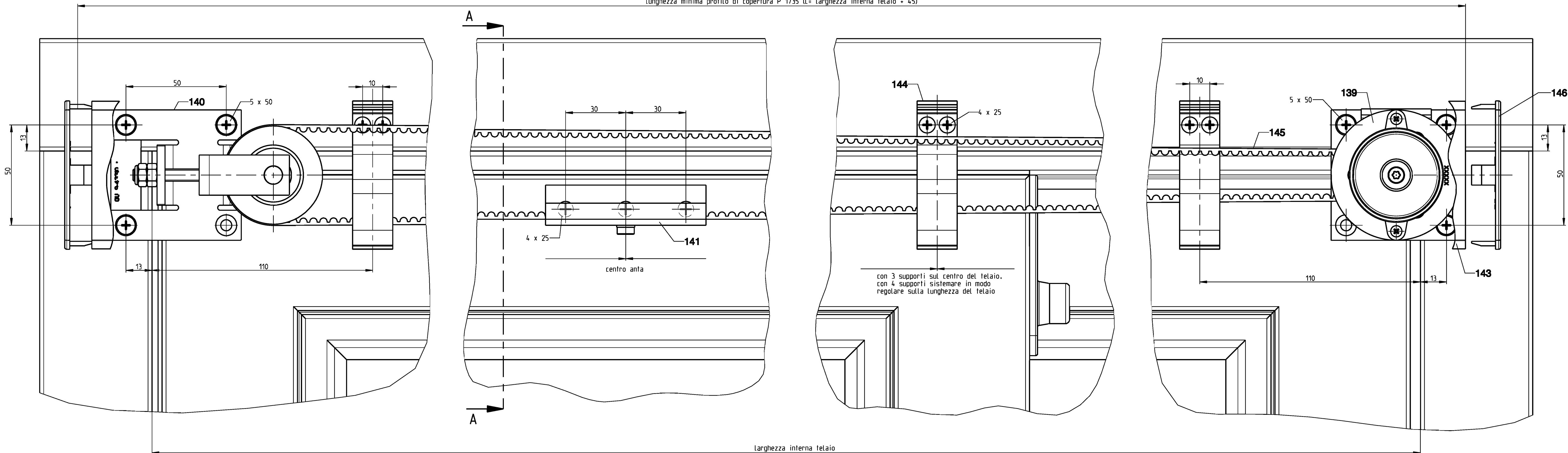
lunghezza barra motorizzata LA =	LA min = 1900 (X-90)
senso di apertura destro/sinistro =	
misura X (minimo 90)	
ingombro necessario LB (larghezza) =	
larghezza esterna telaio (lunghezza) =	
larghezza anta FB =	
altezza anta FH =	
profilo (PVC-ALLUMINIO) =	

attenzione!
Tenere conto delle sbavature dei spigoli se nuova costruzione

disegnato sinistra



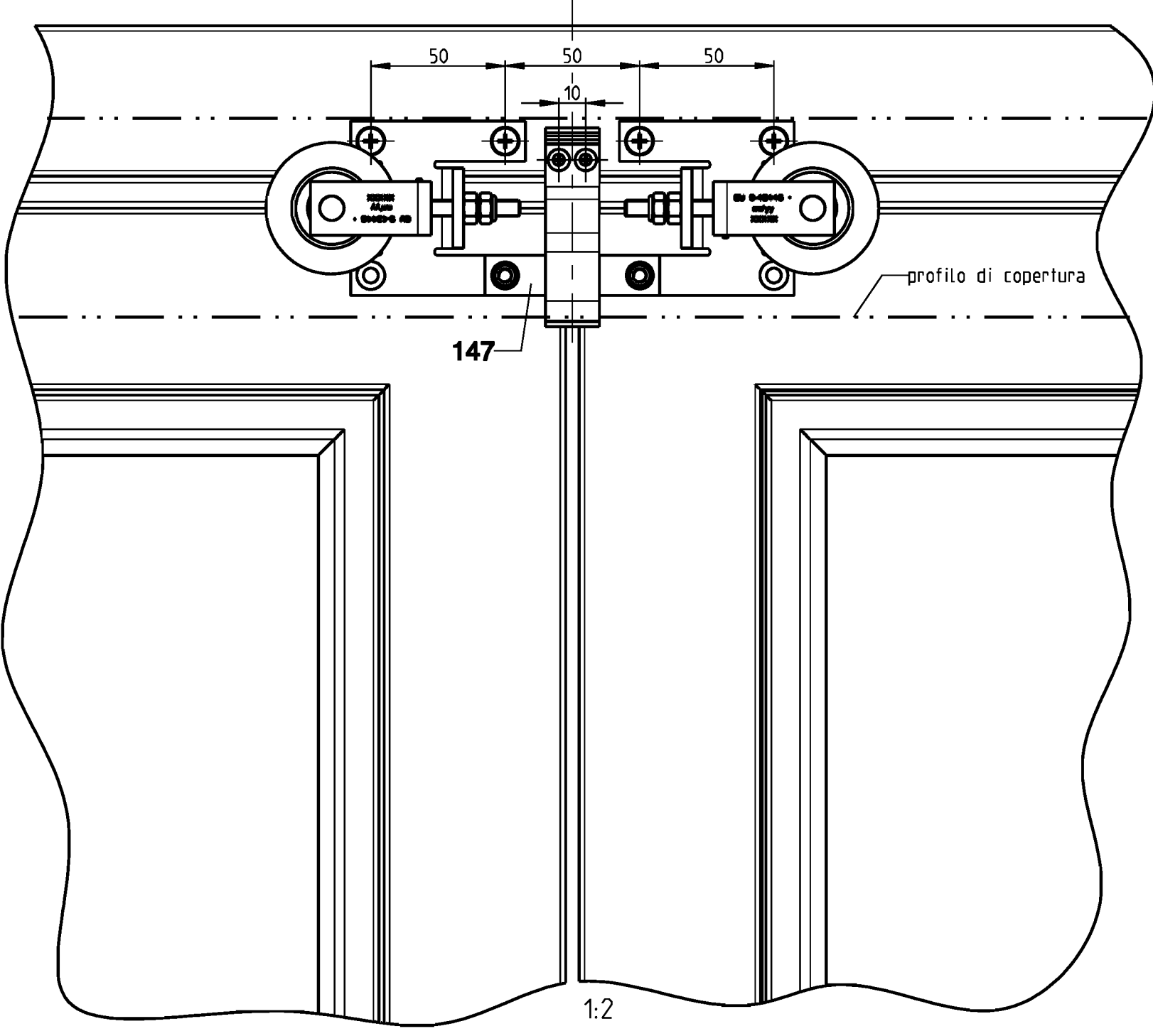
attenzione! Possibile solo E 37.5		HS-Master schema C vedi 0-44251-FM		GU-HS-Master	
Description Porta e finestra alzante scorrevole GU-934 H e GU-937 H con GU flatstep e guida superiore P 1786 spessore anta 68 mm larghezza anta 28 mm					
Release No. -- Mod. Nb. 625714	Level Ver. -- Draft	in work Zv	Scale %	Modification 1	Size 1
Replacement for --				Drawing No. 0-45338-FJ-01 Sheet 13/15	



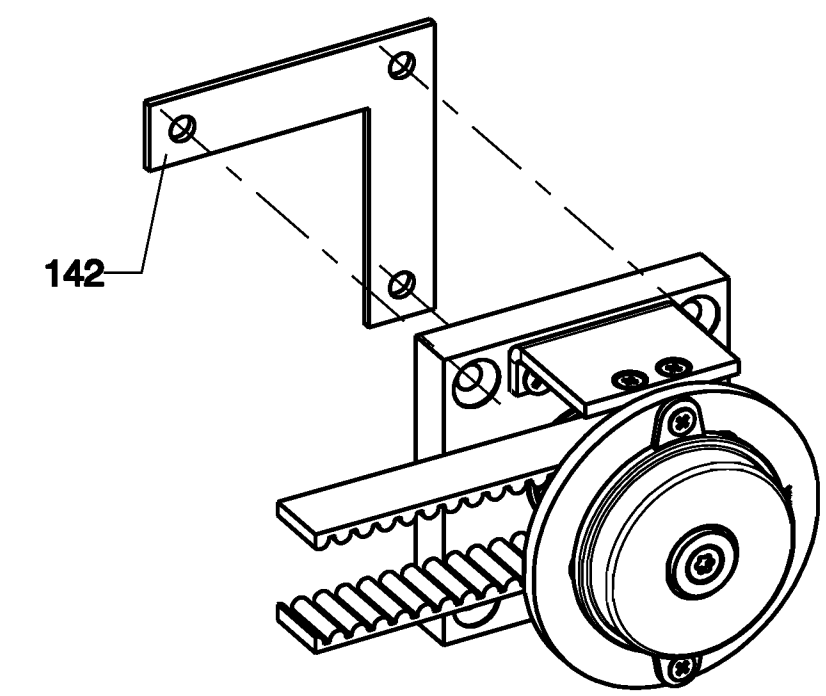
larghezza interna telaio

schema c

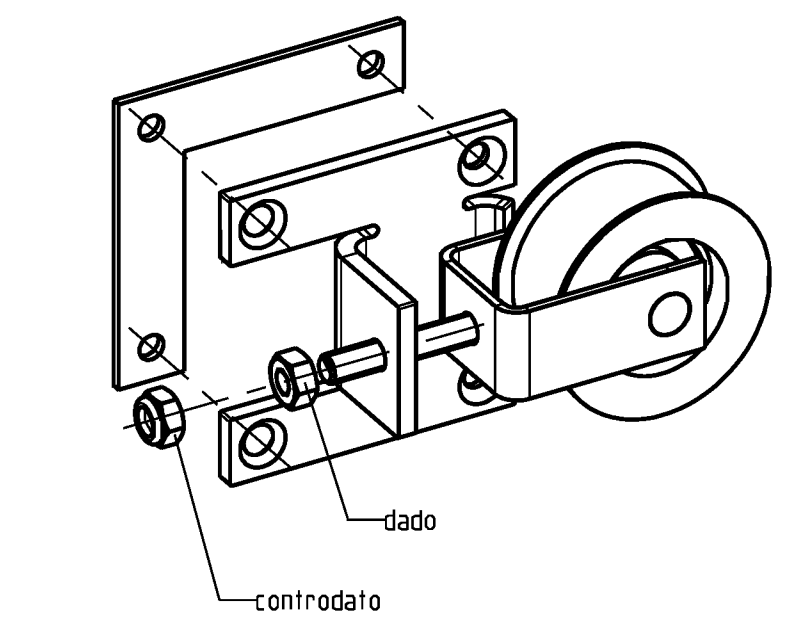
sezione disegnata senza profilo di copertura
 $\frac{\text{larghezza esterna telaio}}{2}$ $\frac{\text{larghezza esterna telaio}}{2}$



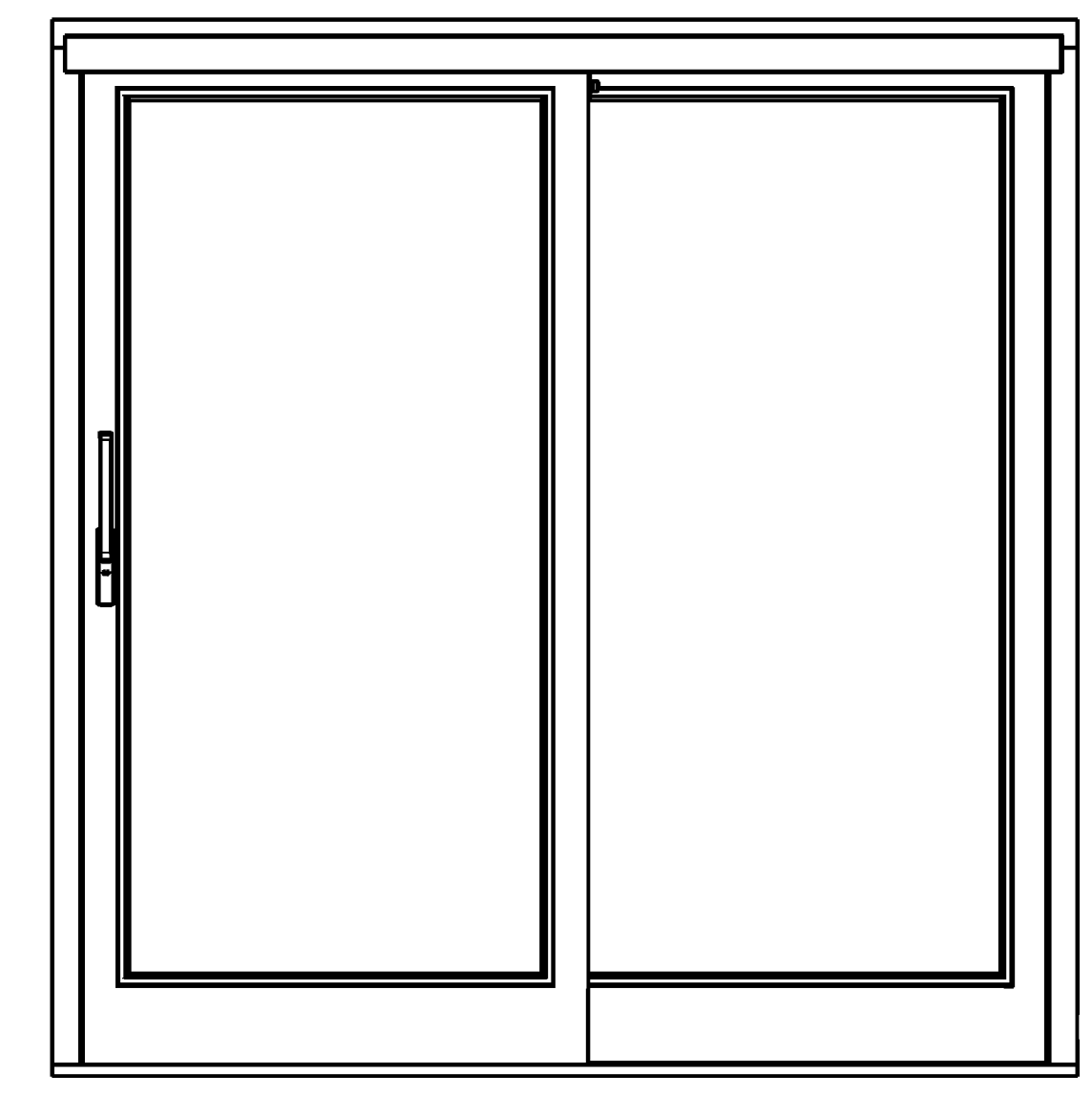
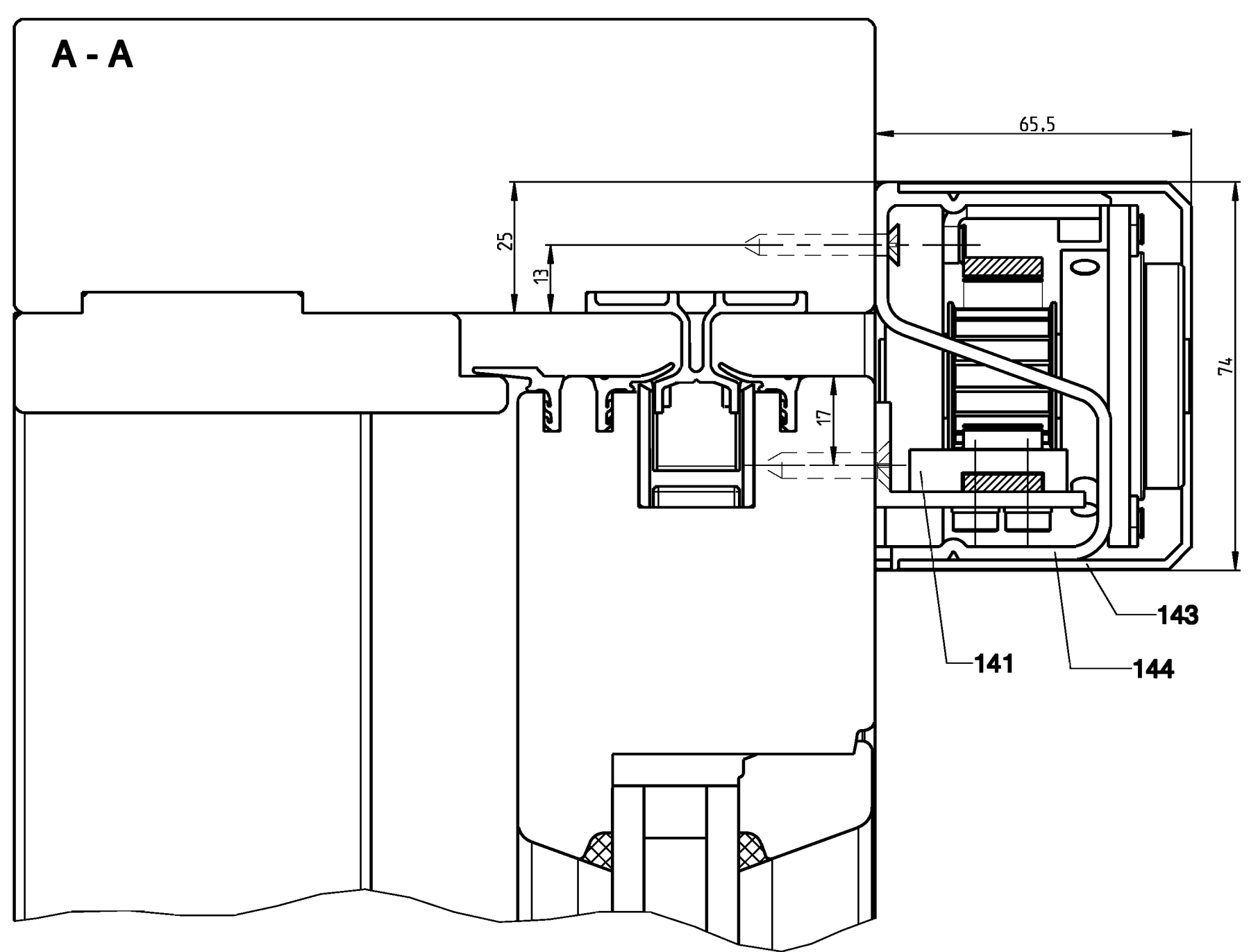
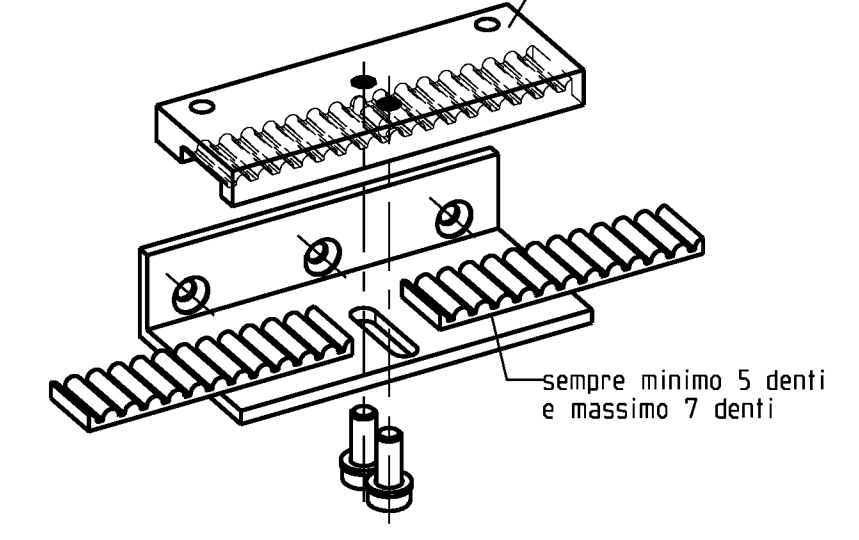
unità frenante (pos. 139)



dispositivo di tensione (pos. 140)



chiusura cinghia (pos. 141) piastra di fissaggio

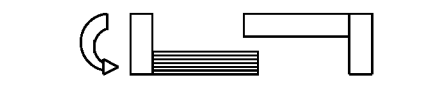


L'uso e la velocità del Speed Limiters è in riferimento alla GUV-V §10 paragrafo 2 tenendo conto del VHB punto 3.2

Indicazione di montaggio Speed Limiter

- montaggio: l'unità frenante (pos. 139), dispositivo di tensione (pos. 140), supporto copertura (pos. 144) e il distanziale (pos. 142) secondo le misure indicate. Se servono 4 supporti copertura, ripartirli regolarmente sulla larghezza del telaio. Montare l'elemento di collegamento della cinghia (pos. 141) sull'anta, secondo le misure indicate. Tagliare la cinghia dentata (pos. 145) secondo la lunghezza calcolata $L = 2 \times \text{larghezza interno telaio} - 40$
- montaggio della cinghia dentata: togliere la piastra di bloccaggio dal collegamento cinghia. Applicare un capo della cinghia dentata nelle piastra di bloccaggio e fermarla con le viti. Fare passare la cinghia dentata completamente sui rulli e fissare l'altro capo al bloccaggio cinghia. I capi della cinghia devono essere fissate al bloccaggio cinghia con almeno 5 o 7 denti (vedi disegno). Regolare la tensione della cinghia agendo sul dado del dispositivo di tensione.
- controllo di funzionamento: se la cinghia è lenta esce dalla sede dentata dell'unità frenante durante lo scorrimento (si sente un rumore). Di conseguenza agire sul dado di registrazione fino a quando la cinghia è tesa. A registrazione terminata assicurare il dado con il controdado.
- lavori successivi: tagliare il profilo di copertura (pos. 143) (vedi formula). Montare i tappi laterali (pos. 146). Applicare il profilo di copertura (pos. 143) al supporto (pos. 144).

GU-Speed Limiter schema A



GU-Speed Limiter schema C

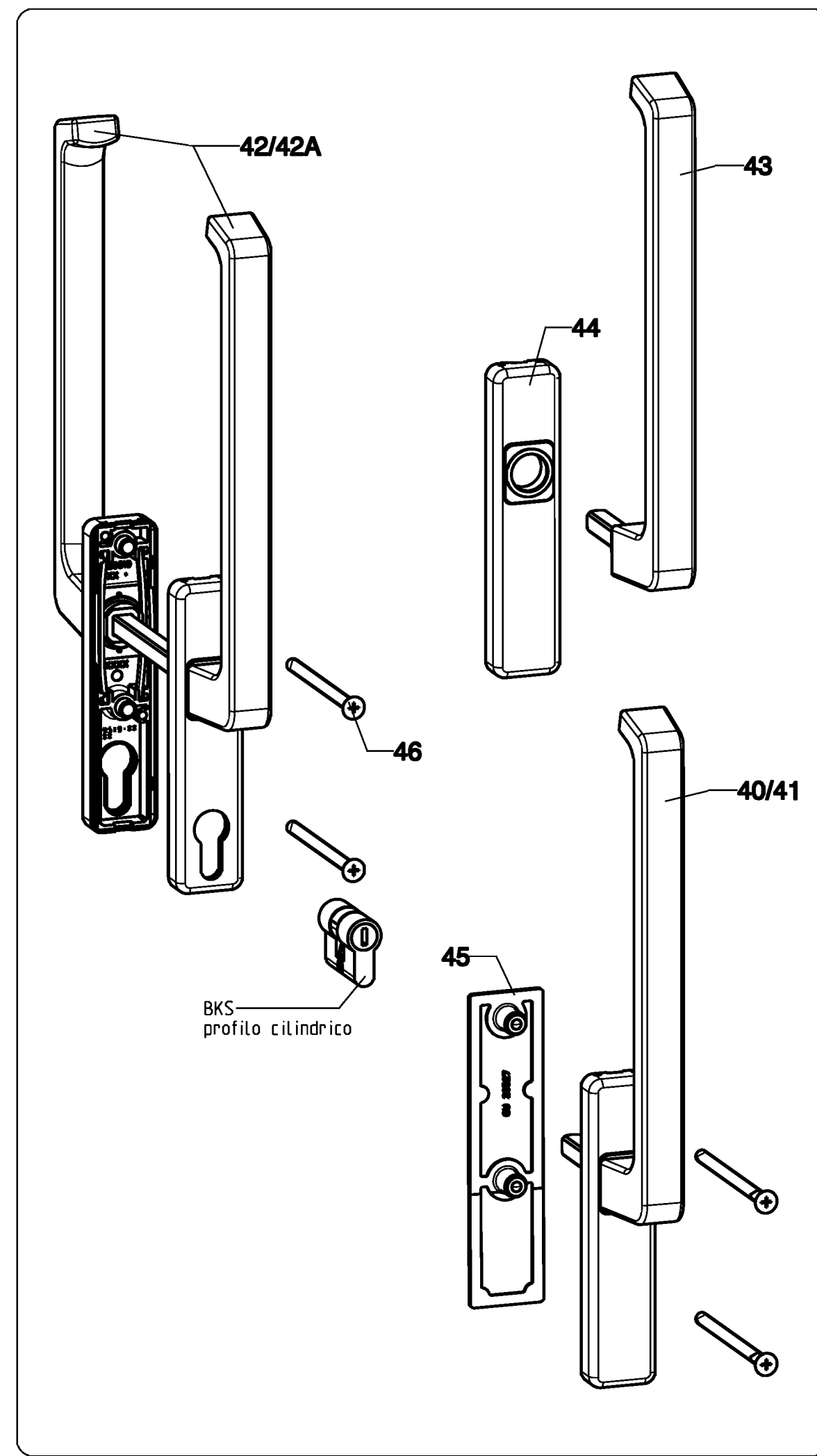
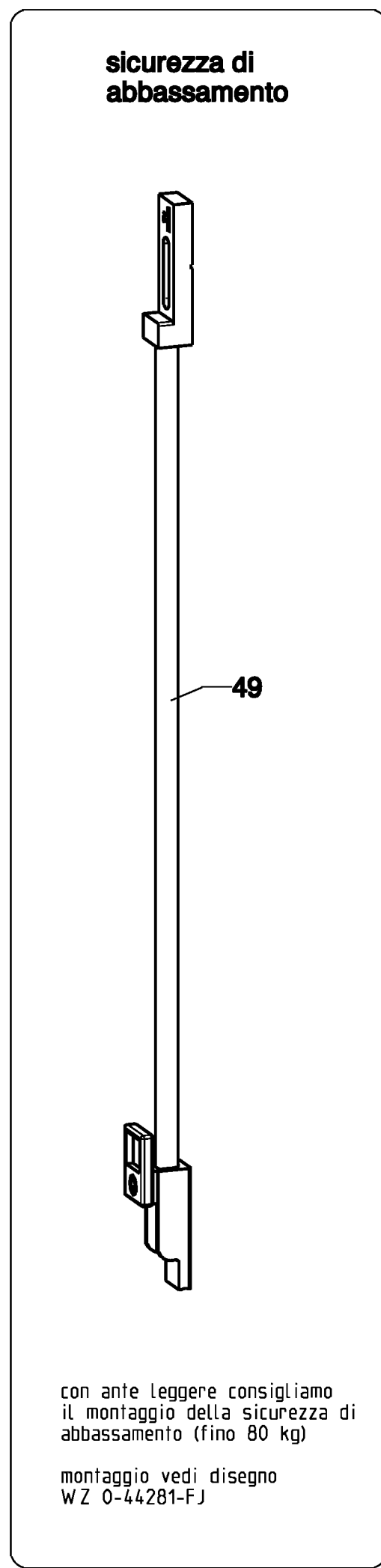
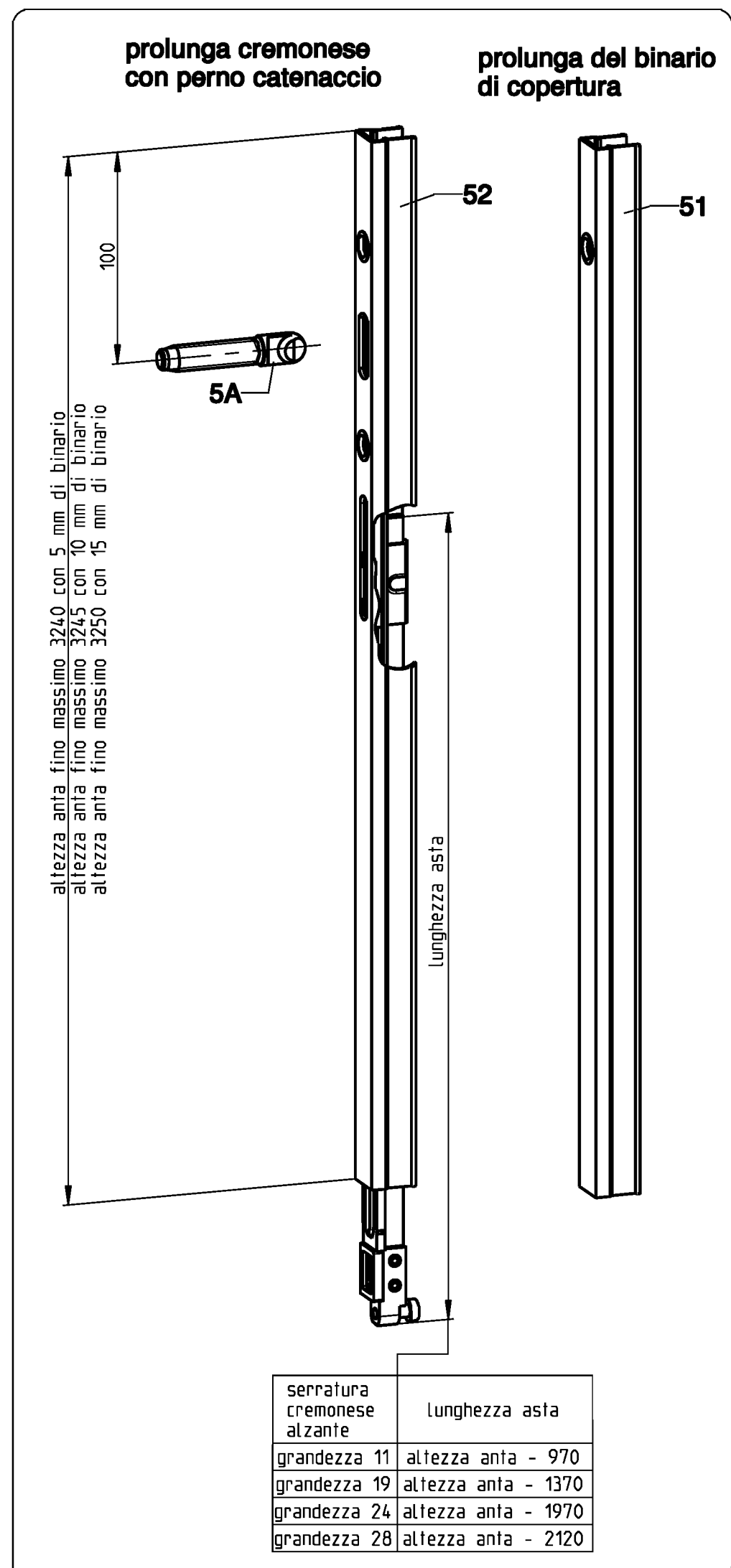
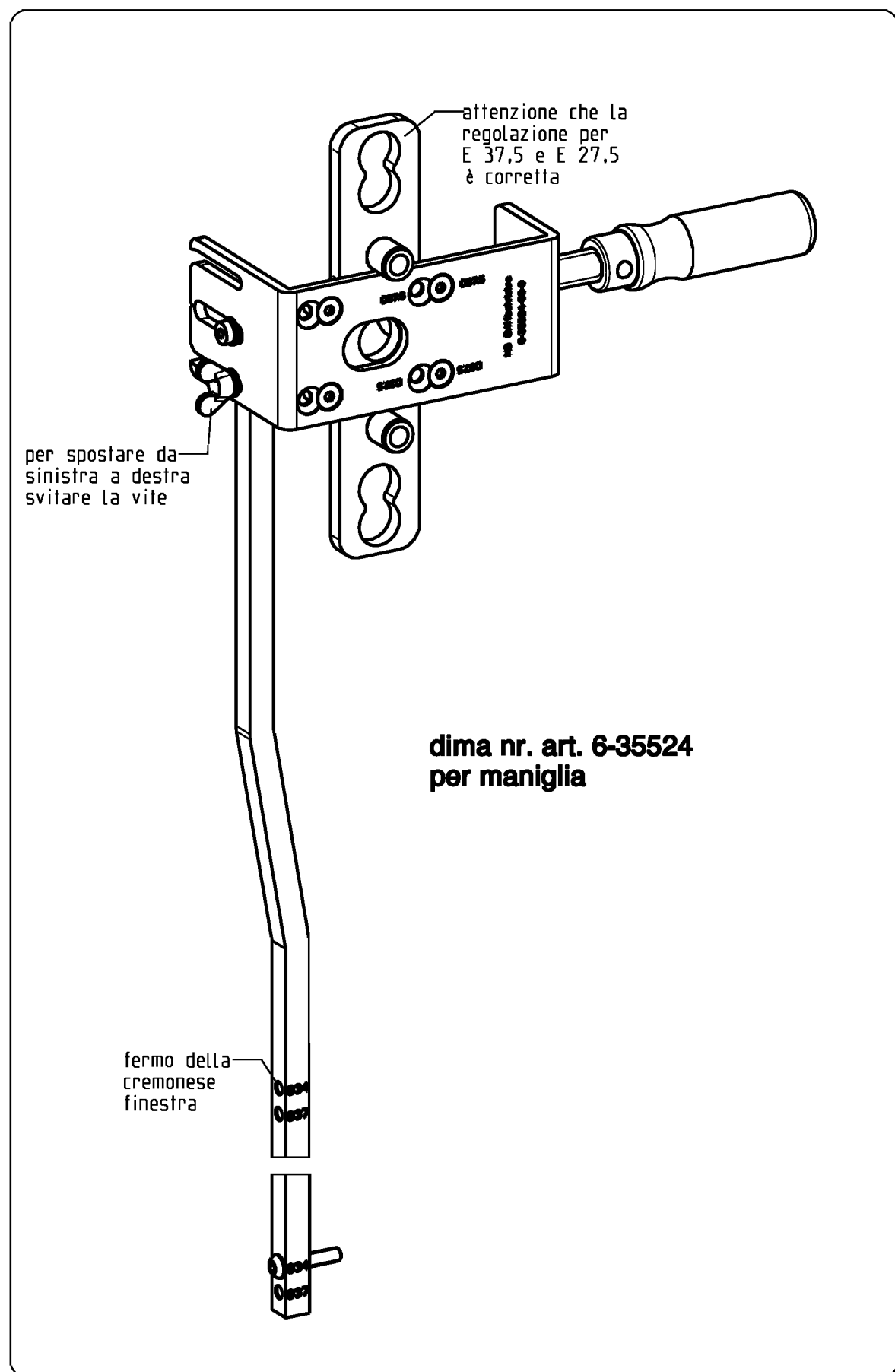


Description		Scale		Modification		Size
Porta e finestra alzante scorrevole GU-934 H e GU-937 H con GU flatstep e guida superiore P 1786 spessore anta 68 mm larghezza anta 28 mm		1:1		1		1
Release No.	Level	in_work				
Mod. No. 625714	Ver.					
	Draft	26.05.10	Zv			
Replacement for --						
				Drawing No.	Sheet	
				0-45338-FJ-0-I	14/15	

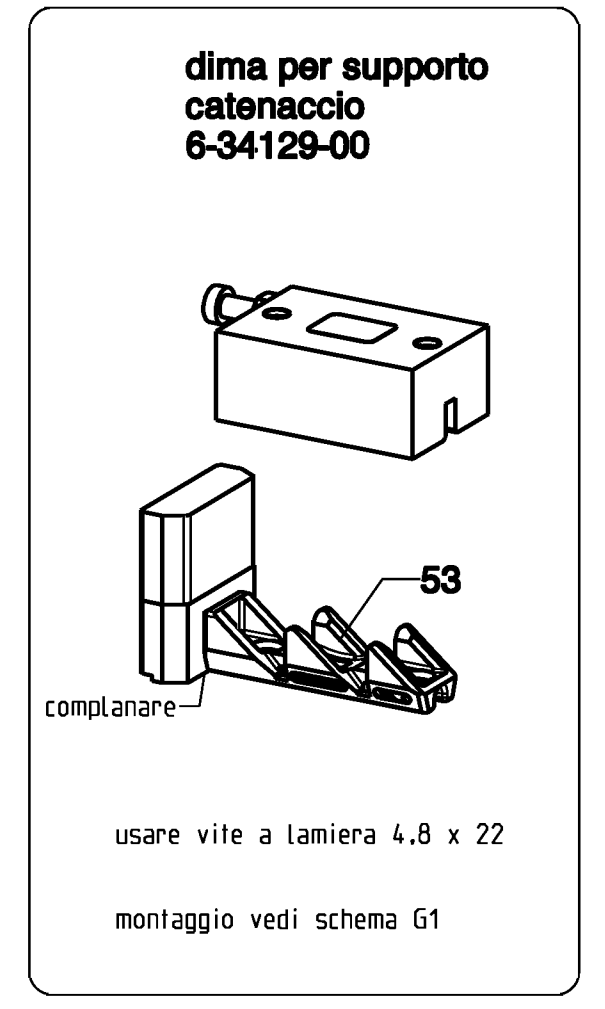
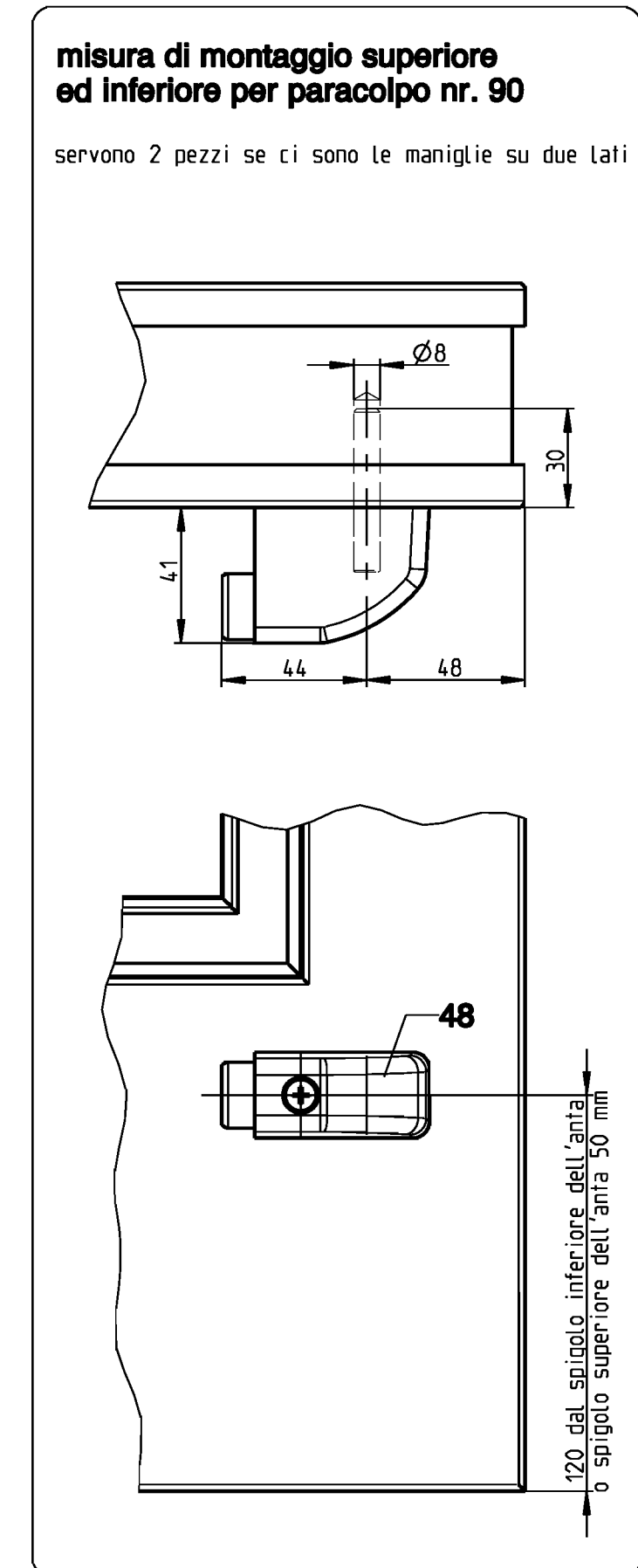
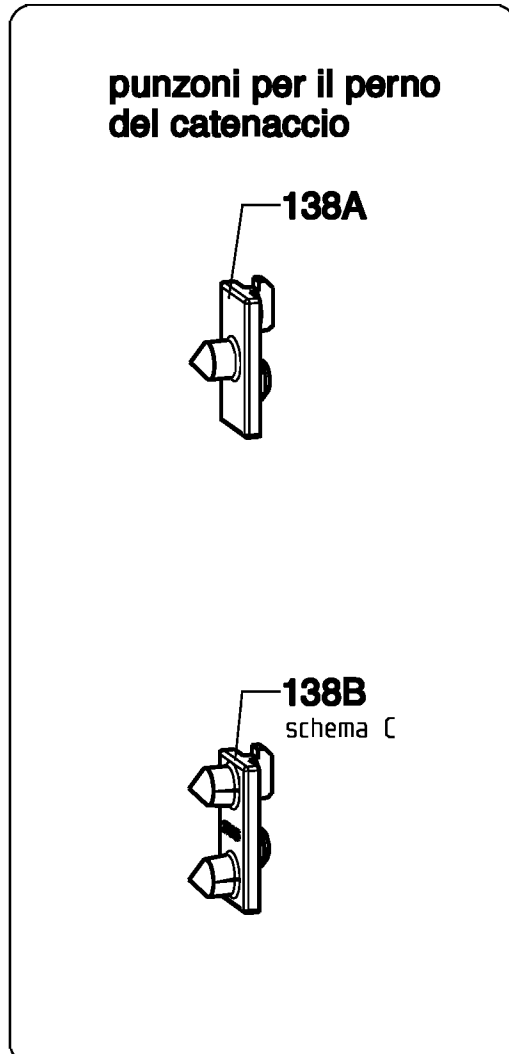
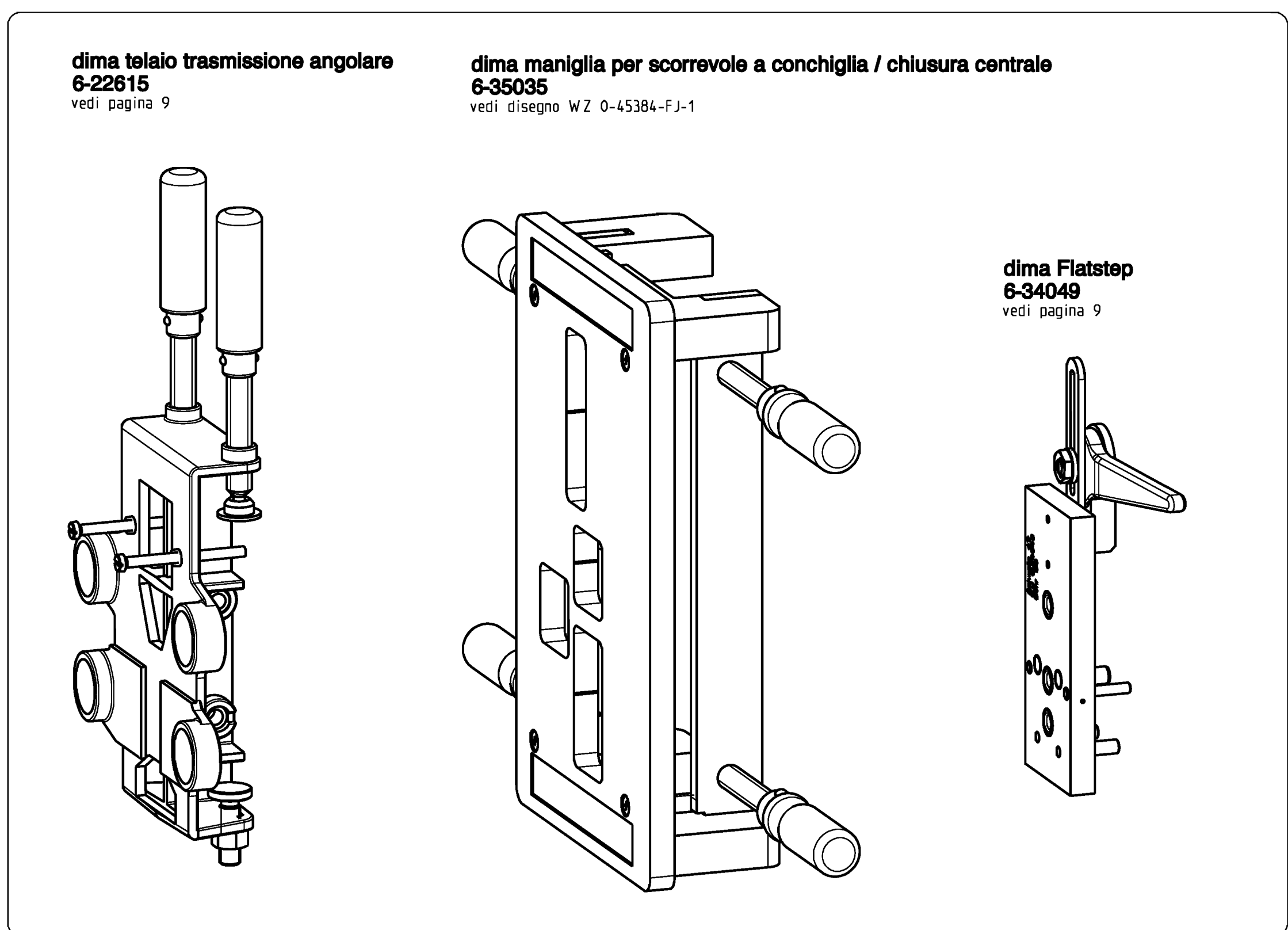
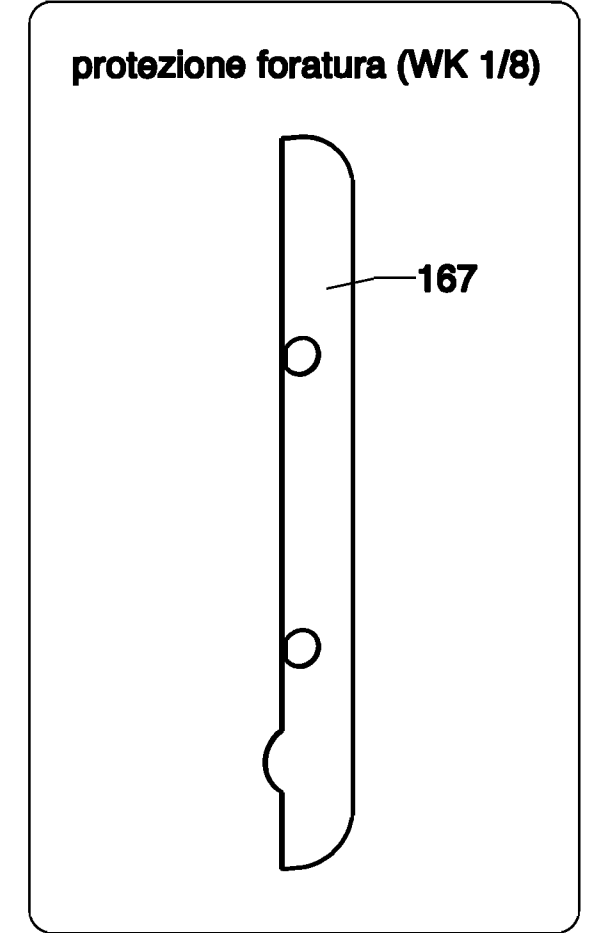
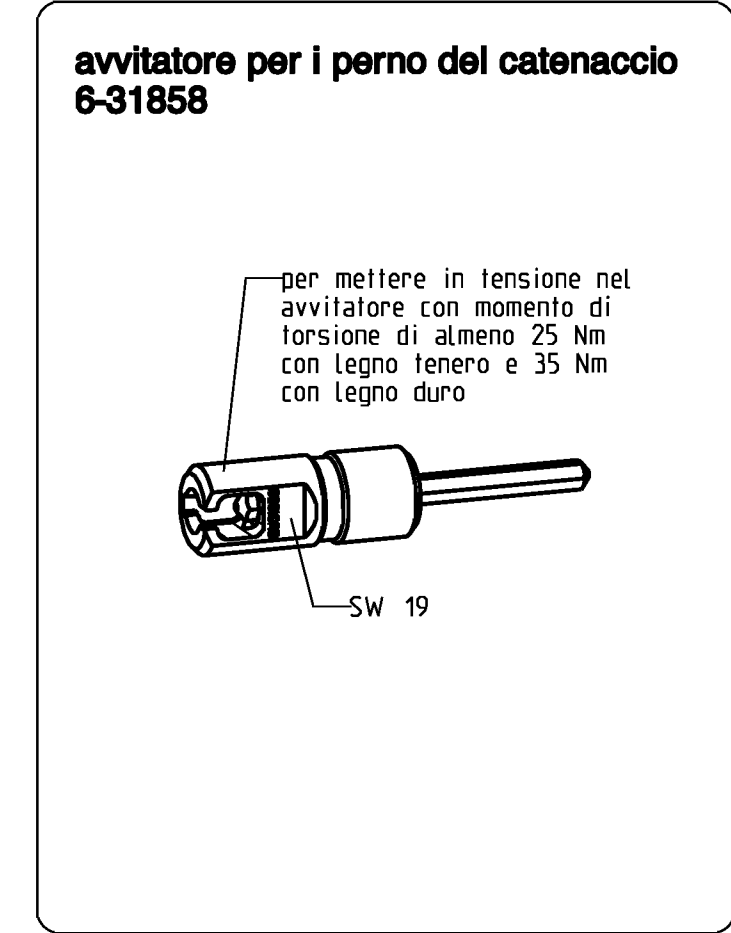
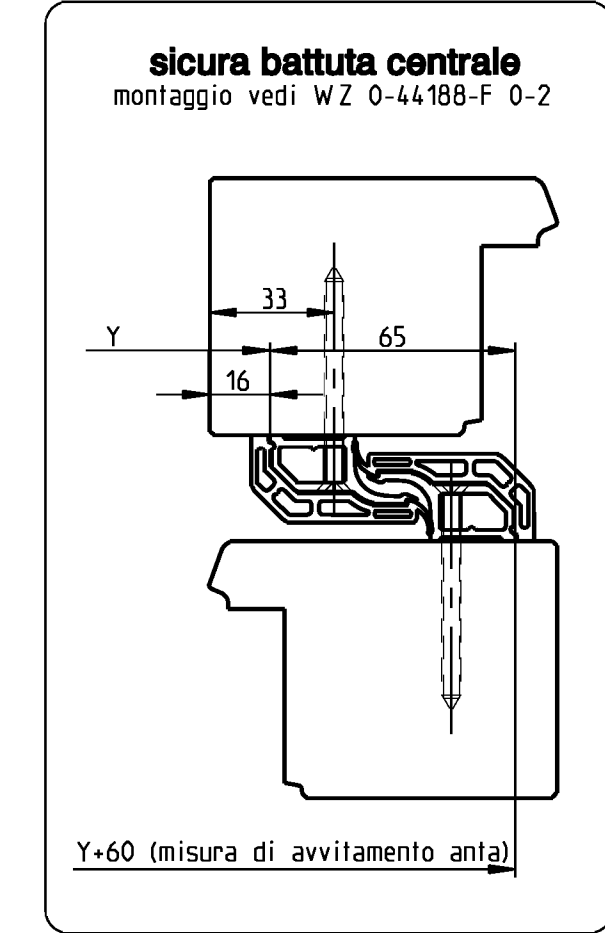
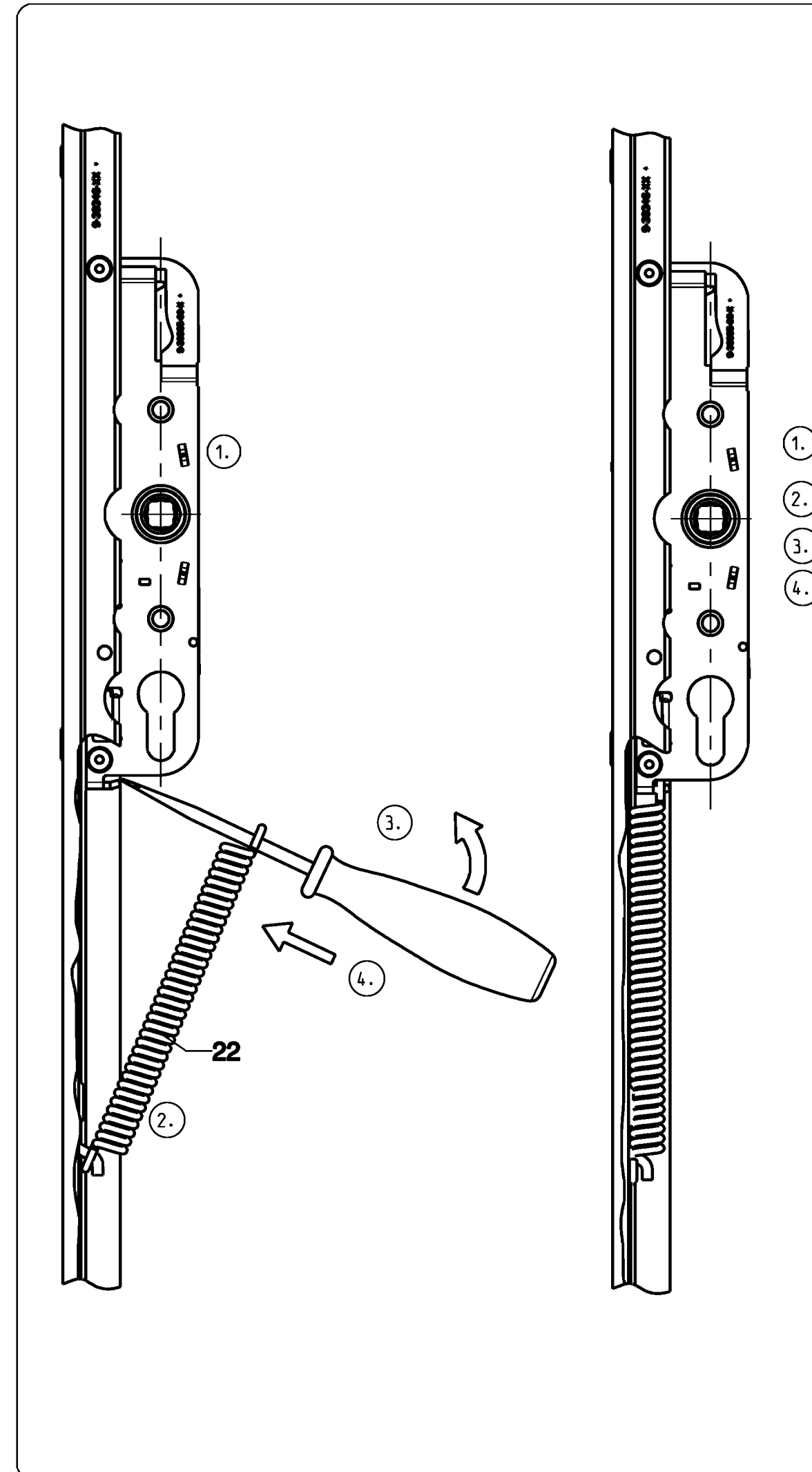
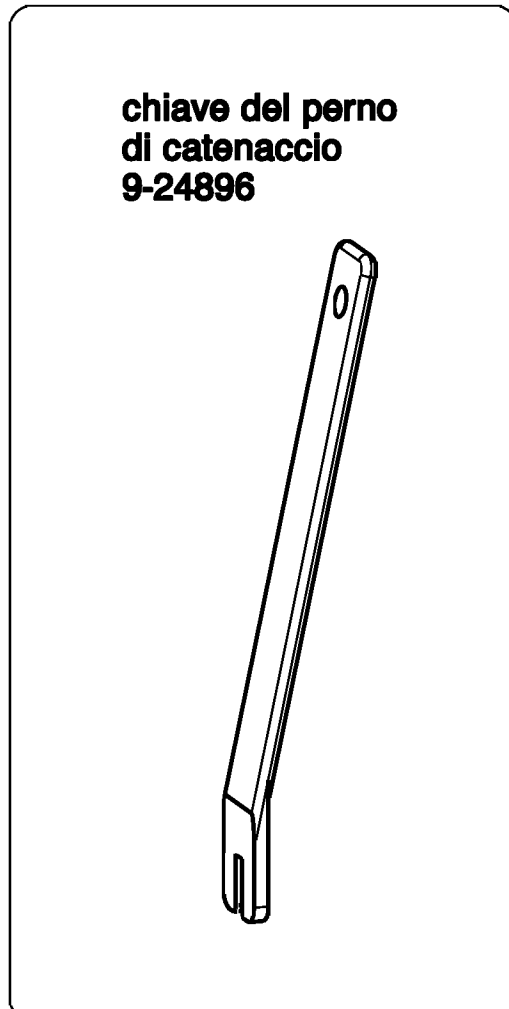
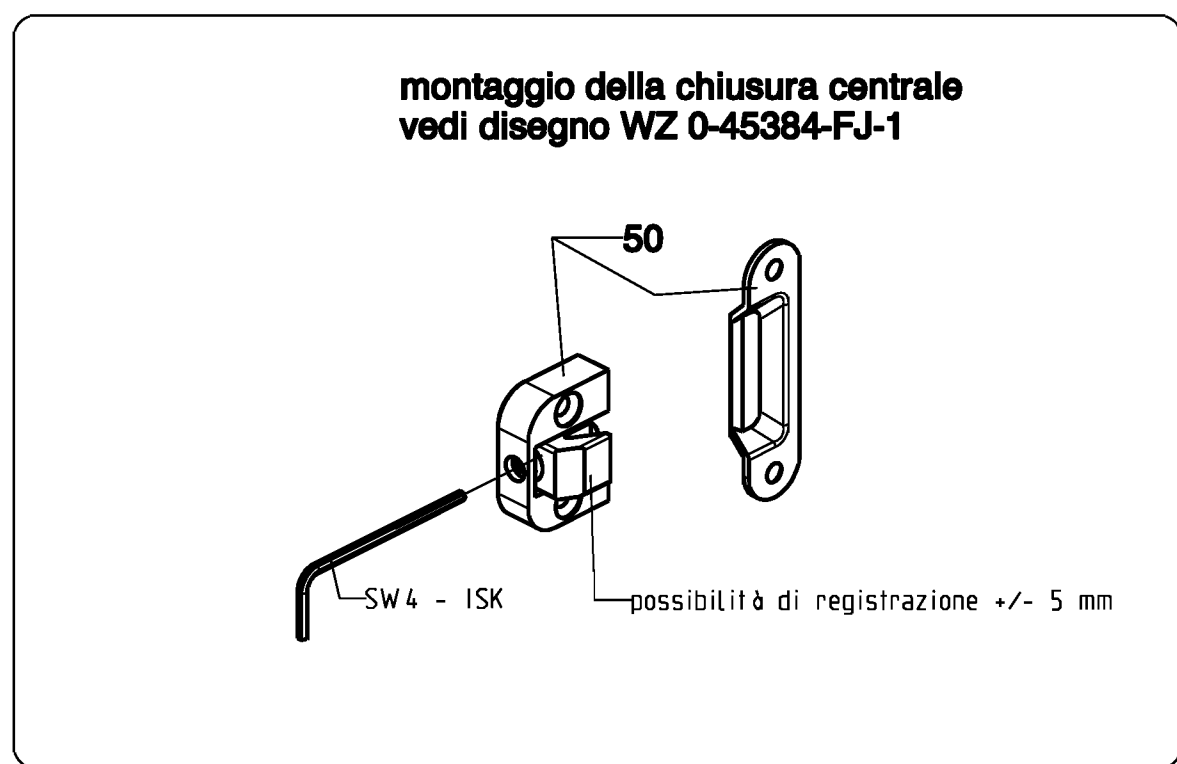
GB

Proprietary rights apply in accordance with ISO 9006.

2010526



Pos.	Descrizione	nr. articolo	pezzi per schema				
			A	C	D	G1	G2
58	perno catenaccio 1/5 per delimitatore dell'areazione	9-29228-00	2	-	4	-	2
22	molla per semplificare montaggio l'uso della maniglia per peso anta > 200 kg	9-40235-05	1	2	2	1	1
41	maniglia DIRIGENT interna con foro cilindro	6-24626-60	1	2	2	1	1
42	maniglia DIRIGENT su due lati con foro cilindro	K-13267-00	1	2	2	1	1
42A	maniglia DIRIGENT su due lati con foro cilindro	K-13264-00	1	-	2	-	1
43	maniglia con possibilità di inserimento	6-24619-00	1	2	2	1	1
44	rosella interna	6-23243-01	1	2	2	1	1
46	vite 1s M6 x 100	9-32789-10	2	4	4	2	2
49	sicurezza di abbassamento	K-16621-00	1	2	2	-	1
50	chiusura centrale verticale	K-17132-00	1	2	2	1	1
51	prolunga del binario di copertura	L = 500					
		5	1	2	2	1	1
		10					
		15					
52	prolunga cremonese	6-32030-00	1	2	2	1	1
54A	barra di guarnizione P 1197	lunghezza 2300	2	4	4	2	2
54B	barra di guarnizione per P 1197	sinistra/destra	1	2	2	1	1
55	sicura battuta centrale	lunghezza 2400	1	2	1	2	1
		2900					
82	binario di tenuta larghezza 250 mm x lunghezza	9-39737-25	1 per ogni metro di soglia				
83	gancio del muro	9-40086-00	1				
85A	prolunga P 1051	larghezza esterna telaio	1				
85B	profilo di guarnizione P 859 per P 1051	larghezza esterna telaio	1				
85C	prolungamento profilo	larghezza esterna telaio	1				
86	sostegno Thermostep	P-01840-67	1				
138A	punzoni per il perno del catenaccio	9-25082-00	1				
138B	punzoni (per schema C)	9-27315-00	1				
167	protezione di foratura per serratura cremonese alzante GU-934	9-41309-02	1	2	2	1	1
	protezione di foratura per serratura cremonese alzante GU-937	9-41309-01					



accessori su richiesta

Description
Porta e finestra alzante scorrevole GU-934 H e GU-937 H con GU flatstep e guida superiore P 1786 spessore anta 68 mm larghezza anta 28 mm

Release No.	Level	in_work	Scale	Modification	Size
Mod. No. G25714	Ver. --	--	1:2	1	1
Replacement for --	Draft	26.05.10	Zv	Drawing No. 0-45338-FJ-01	Sheet 15/15

GB